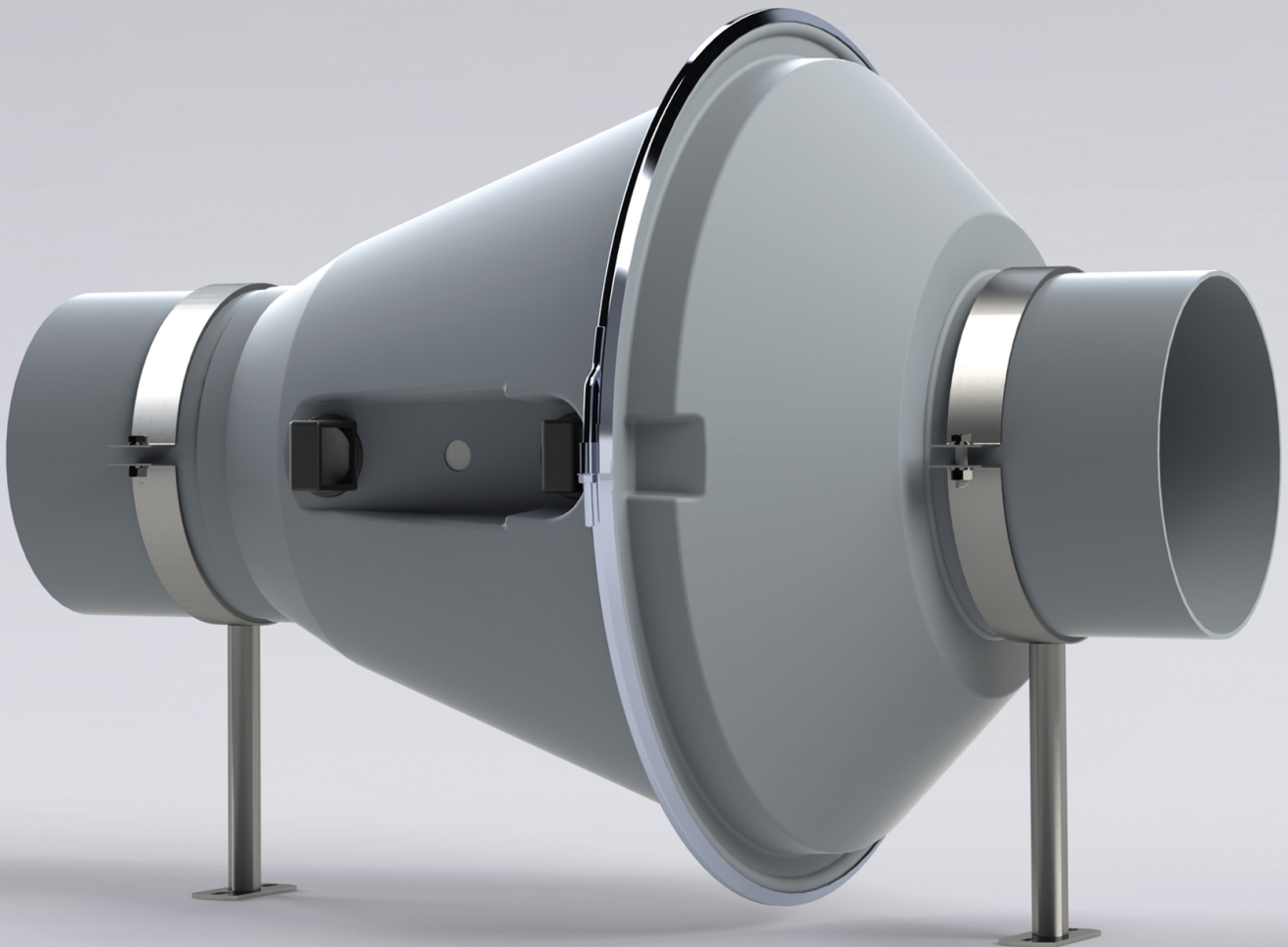


Ventilatoren

CRDV-R 200-315

Kunststof buisventilator



Lange levensduur en uitstekend rendement. Wereldwijd.



De Colasit buisventilator CRDV-R van kunststof kan zowel horizontaal als verticaal in uitgelijnde buissystemen worden ingebouwd. De betrouwbaarheid en stabiliteit van de kunststofventilator blijkt uit de vraag en het jarenlange gebruik in de praktijk.

Type bouw

- Eentraps, eenzijdig zuigend
- Directe aandrijving
- CE Markering

Kenmerken

Debiet

min. 340 m³/h tot max. 5600 m³/h

Statische druk

min. 50 Pa tot max. 1700 Pa

Rendement (totaal mechanisch)

tot max. 42%

Aanzuig- en uitblaas-Ø

200, 250, 315 mm

Behuizing

- leverbaar in **PPs, PPs-el**
- stabiele behuizing
- Productie volgens het vacuümvormproces

Lauftrad

- leverbaar in **PPs, PPs-el, PVDF**
- Productie door middel van het spuitgietproces
- voorwaarts gebogen schoepen
- Krachtoverbrenging via volledig omspoten aluminiumnaaf
- Adapter voor eenvoudige montage van de waaier

Explosiebeveiliging

- leverbaar in ATEX-uitvoering voor **zone 1 / 2** 

Aandrijving

- Direct: Waaier direct op motoras bevestigd
- Motor: Asynchrone motor
 - PM-motor (verplicht met frequentieregelaar)
 - EC-motor (met geïntegreerde frequentieregelaar)
- Motor gescheiden van afvoerluchtstroom
- Motor gekoeld via apart ventilatiesysteem

Naafafdichting

- Standaardafdichting (V-ring afdichting)

Toebehoren/Opties

Verplicht

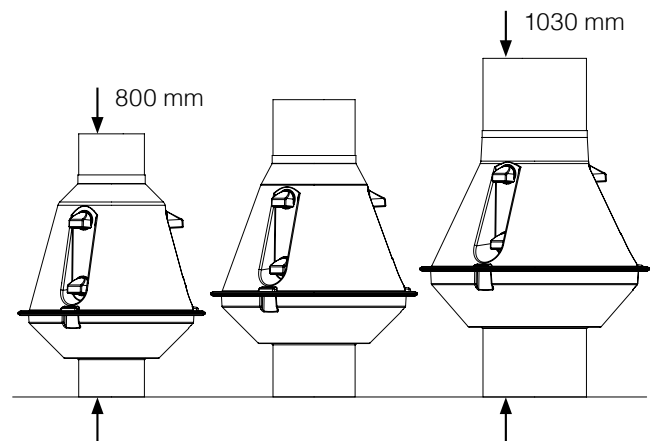
- Manchetten als elastische verbinding of gaasrooster
- Werkschakelaar (opgebouwd)

Optioneel

- Frequentieregelaar voor toerentalregeling
- Vloer-, plafond- of wandconsole

Afmetingen

200, 250, 315 mm



Kunststof ventilatoren van Colasit

Sinds de oprichting van het bedrijf in 1945 heeft Colasit zich ontwikkeld tot een toonaangevende leverancier van ventilatoren van corrosiebestendige kunststoffen. Colasit zet al tientallen jaren de norm en wereldwijd zorgen honderdduizenden Colasit ventilatoren voor een betere luchtkwaliteit in de industrie, in laboratoria en in de bouwtechniek.

Zwitserse kwaliteit met wereldwijde ondersteuning

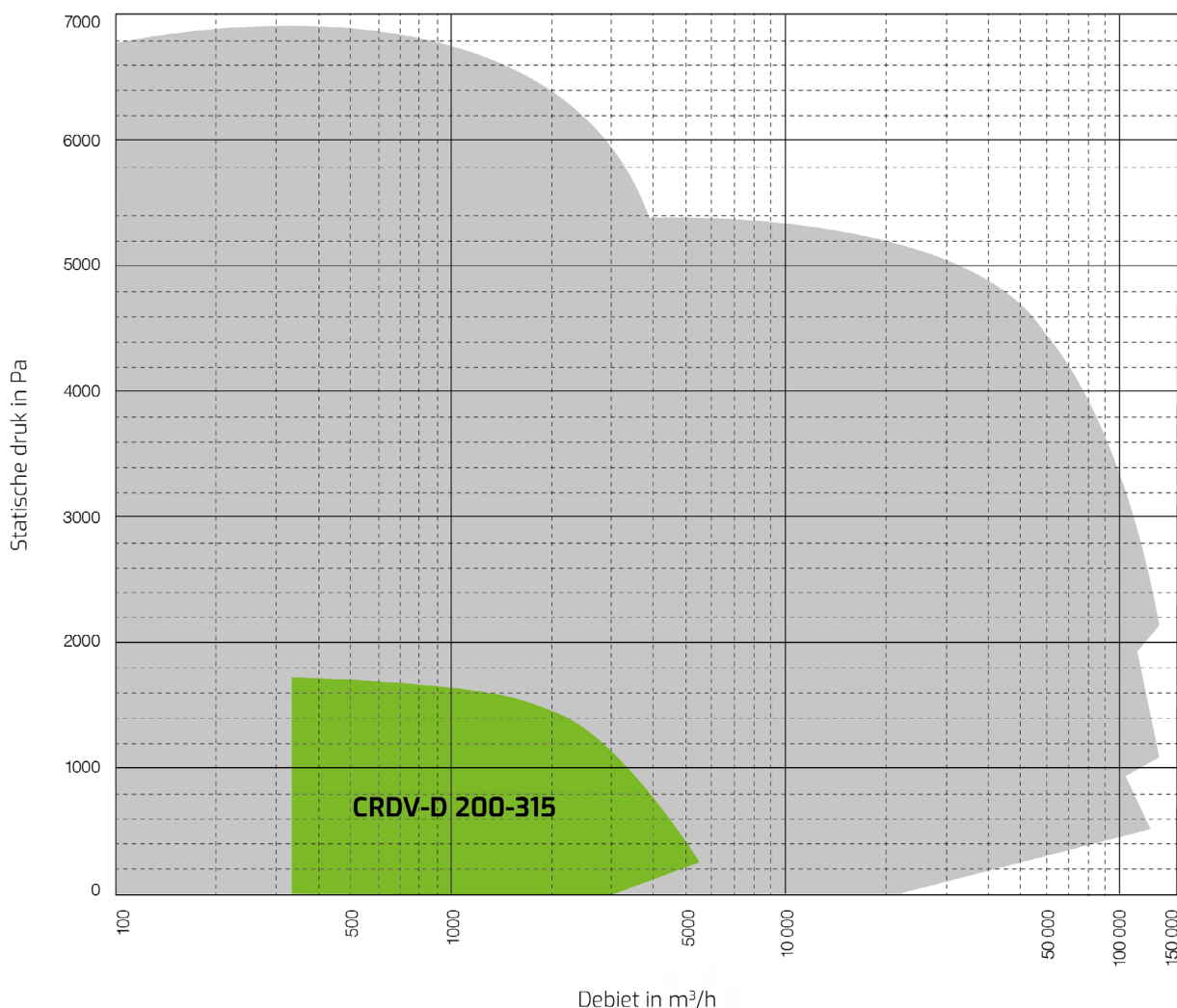
De ontwikkeling en productie van de ventilatoren en de kunststof onderdelen vindt plaats in Zwitserland, waardoor onze hoge kwaliteitseisen worden gewaarborgd. Colasit en de verkooporganisaties over de hele wereld zorgen voor professioneel advies, verkoop en assemblage van de kunststof ventilatoren ter plaatse, evenals voor vakkundige montage en onderhoud.

Belangrijkste kenmerken

Colasit kunststof ventilatoren zijn een robuuste, energiezuinige oplossing en procesveiligheid is onze hoogste prioriteit. Ook in explosiegevaarlijke omgevingen (zone 1 of 2) bieden onze ATEX-conforme ventilatoren maximale veiligheid.

Online configurator ColaVent®/BIM

Ons uitgebreide leveringsprogramma voldoet optimaal aan eisen met een luchtvolume tot 130.000 m³/h en een statische druk tot 7000 Pa. Colasit ondersteunt ontwerpers, ingenieurs en exploitanten bij het selecteren van Colasit kunststof ventilatoren met de online configurator ColaVent® www.colasit.nl/colavent en stelt de benodigde BIM-gegevens ter beschikking voor het ontwerp. <https://colasit.partcommunity.com>



Wereldwijd

Colasit is wereldwijd een toonaangevende leverancier van chemisch bestendige ventilatoren, afzuiginstallaties, ventilatiesystemen voor corrosieve en milieubelastende afvoerlucht en gassen, evenals apparatuur en procesinstallaties voor chemisch agressieve vloeistoffen.



Gaswassersystemen van kunststof voor de behandeling van milieubelastende afvoerlucht en gassen



Kunststof ventilatoren voor het efficiënt en veilig afvoeren van corrosieve afvoerlucht en gassen



Ventilatiesystemen van kunststof voor de efficiënte afvoer van corrosieve afvoerlucht en gassen



Procesinstallaties, tanks en apparaten voor het veilig omgaan met chemisch agressieve vloeistoffen



Diensten op het gebied van montage, service en reserveonderdelen



Diensten op het gebied van advies en engineering in de kunststofbouw voor afzonderlijke componenten tot complete installaties

COLASIT Holland B.V.

Kunststof apparatenbouw • Larenweg 56 • NL-5234 KC 's-Hertogenbosch
Tel. +31 (0)73 641 83 15 • verkoop@colasit.nl

www.colasit.nl

Competence in plastics. Worldwide.

