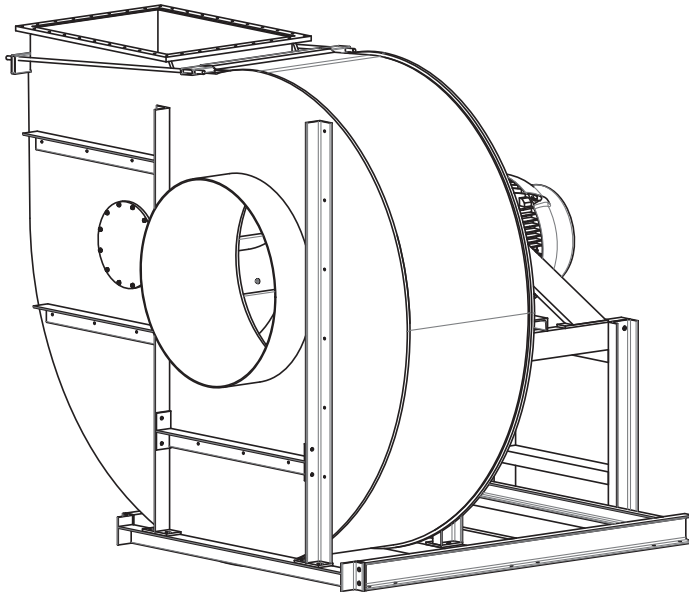


Handleiding

CMMV 900-1250

Radiaalventilator met directe aandrijving



Uw contactpersoon:

Versietabel

Versie		Beschrijving	Datum	Visum
1-nl	EU	Eerste gepubliceerde versie.	01-09-2025	A. Roth

Documentidentificatie

Vertaling van de Duitse oorspronkelijke gebruiksaanwijzing
Colasit TD-000 922

Contactgegevens

Fabrikant

COLASIT AG
Faulenbachweg 63
CH-3700 Spiez
E-mail: fans@colasit.com
Website: www.colasit.com
Telefoon: +41 (0)33 655 61 61

Inhoudsopgave

1	Informatie over de handleiding	7
1.1	Eveneens geldende documenten	8
1.2	Auteursrecht	8
2	Aanvullende veiligheidsaanwijzingen	9
2.1	Gebruik en opslag van de handleiding	9
2.2	Gebruiksdoel van de ventilator	9
2.2.1	Reglementair gebruik	9
2.2.2	Redelijkerwijs voorzienbaar onjuiste toepassingen	11
2.2.3	Apparaatgrenzen	12
2.2.4	Resterende risico's	13
2.3	Doelgroepen met personeelsvereisten	13
2.3.1	Gebruiker	13
2.3.2	Expeditiemedewerkers	14
2.3.3	Montagepersoneel	15
2.3.4	Bedieningspersoneel	15
2.3.5	Onderhoudspersoneel	15
3	Basisveiligheidsaanwijzingen	16
3.1	Vormgeving van de veiligheidsaanwijzingen	16
3.2	Persoonlijke beschermingsmiddelen	17
3.3	Mechanische gevaren	18
3.4	Elektrische gevaren	18
3.4.1	Gevaren door elektromagnetische storingen	19
3.5	Thermische gevaren	19
3.6	Gevaar door geluid	20
3.7	Gevaar door media	20
3.8	Gevaar door gebrekkige veiligheid	20
3.9	Gedrag bij een noodgeval	21
4	Opbouw en functie	22
4.1	Overzicht	22
4.2	Borden en waarschuwingssymbolen op de ventilator	23
4.3	Opties en toebehoren	23
4.3.1	Trillingsdempers voor vloermontage	23
4.3.2	Manchet (aanzuigzijde)	24
4.3.3	Manchetten pvc rond met flenzen aan beide zijden	24
4.3.4	Flensaansluiting rond	24
4.3.5	Manchet pvc rechthoekig met flenzen aan beide zijden (uitblaaszijde)	25
4.3.6	Condensaataftap	25
4.3.7	Motorafdekking	26

4.3.8	Lipafdichtingen.....	26
4.3.9	Terugslag voor lipafdichting.....	27
4.3.10	Afdichtingsgas voor lipafdichting.....	28
4.3.11	Viltring naafdichting.....	28
4.3.12	Labyrintafdichting.....	29
4.3.13	Waaier - schoepen op achterzijde waaier.....	29
4.3.14	Debiet-meetpunt.....	30
4.3.15	Revisieschakelaar.....	30
4.3.16	Frequentieregelaar (FR).....	31
5	Transport.....	32
5.1	Veiligheidsaanwijzingen.....	32
5.2	Ingangscntrole.....	32
5.3	Verpakking.....	33
5.4	Tussenopslag.....	33
5.5	Transport naar de inbouwplaats.....	33
5.5.1	Transport met kraan.....	33
5.5.2	Transport met heftruck of vorkheftruck.....	34
6	Mechanische installatie.....	35
6.1	Veiligheidsaanwijzingen.....	35
6.2	Vereisten m.b.t. de inbouwplaats.....	35
6.3	Splinterbescherming - correcte montage controleren.....	36
6.4	Inspectieluik – correcte montage controleren.....	37
6.5	Trillingdempers monteren.....	37
6.5.1	Vloerbevestiging.....	38
6.6	Ventilator op leidingsysteem aansluiten.....	38
6.7	Condensaatafvoer op sifon aansluiten.....	40
6.7.1	Berekening en uitvoering van de sifon.....	41
6.8	Ingrijp- en veiligheidsbescherming bij vrij aanzuigende of vrij uitblazende toepassing.....	42
6.9	Laatste inspectie.....	42
7	Elektrische installatie.....	43
7.1	Veiligheidsaanwijzingen.....	43
7.2	Elektrische veiligheidsvoorzieningen.....	43
7.2.1	Revisieschakelaar installeren.....	43
7.2.2	Motorbeveiligingsschakelaar installeren.....	44
7.2.3	PTC-elementuitschakelapparaat installeren.....	44
7.2.4	Aanloopstroombegrenzing.....	45
7.3	Aanwijzingen bij gebruik van een frequentieregelaar (FR).....	45
7.3.1	Montagemogelijkheden van de frequentieregelaar (FR).....	46
7.3.2	Frequentieregelaar (FR) parametren.....	47

7.3.3	Elektrische motor op frequentieregelaar (FR) aansluiten	47
7.4	Elektrische motor aansluiten	48
7.5	Laatste inspectie	50
8	Ingebruikneming	51
8.1	Veiligheidsaanwijzingen	51
8.2	Ingebruikneming uitvoeren	51
8.2.1	Motordraairichting controleren	51
8.2.2	Functietest van de frequentieregelaar (FR, selecteerbaar toebehoren) ...	51
8.2.3	Testloop uitvoeren	52
9	Gebruik	54
9.1	Veiligheidsaanwijzing	54
9.2	Bedieningsaanwijzingen	54
9.3	Reiniging van de buitenzijde	54
10	Onderhoud	55
10.1	Veiligheidsaanwijzingen	55
10.2	Onderhoudstabel	55
10.3	Onderhoudswerkzaamheden	56
10.3.1	Bedrijfstoestand controleren	56
10.3.2	Inwendige inspectie	57
10.3.3	Inwendige reiniging	57
10.3.4	Jaarlijkse inspectie	58
11	Reparatie	60
11.1	Veiligheidsaanwijzingen	60
11.2	Registratieformulier	60
11.3	Reserveonderdelen en slijtdelen	65
11.4	Vorbereidingswerkzaamheden voor reparaties	66
11.5	Waaier controleren	67
11.6	Behuizing wisselen	67
11.7	Waaier vervangen	68
11.8	Elektrische motor vervangen	69
11.9	Lipafdichting (optie) vervangen	70
11.10	Viltringafdichting vervangen	71
11.11	Ringleiding van het debiet-meetpunt vervangen	72
12	Buitengebruikstelling, afvoer en recycling	73
12.1	Veiligheidsaanwijzingen	73
12.2	Milieubescherming	73
12.3	Buitengebruikstelling	74
12.4	Afvoerinstructies	74

13	EU - conformiteitsverklaring	76
	Trefwoordenregister	77

1 Informatie over de handleiding

Geldigheid

Deze handleiding voorziet het vakpersoneel van alle belangrijke veiligheidsaanwijzingen, informatie en instructies voor het werken met ventilatoren van het type CMMV 900-1250.

Er wordt rekening gehouden met alle levensfasen van een ventilator, van transport, montage en ingebruikneming tot onderhoud en afvoer.

Het zorgvuldig doorlezen en opvolgen van deze handleiding helpt om verwondingen en milieu- en materiële schade te voorkomen, de veiligheid en betrouwbaarheid van de ventilator te waarborgen en uitvaltijden te minimaliseren.

Opbergplek

De handleiding en de eveneens geldende documenten moeten in de buurt van de ventilator worden opgeborgen, zodat deze te allen tijde goed toegankelijk zijn voor het verantwoordelijke vakpersoneel.



In overleg worden de handleiding en de eveneens geldende documenten bij de levering van de ventilator ook in elektronische vorm ter beschikking gesteld. De gebruiker heeft daardoor de mogelijkheid om een kwijtgeraakte handleiding opnieuw uit te printen resp. onleesbare of ontbrekende pagina's te vervangen.

Vormgevingsaanwijzingen

In deze handleiding wordt ter vereenvoudiging

- de firma Colasit AG als "Fabrikant" aangeduid,
- algemeen voor alle bouwgrootten (CMMV 900-1250) de aanduiding "Ventilator" gebruikt,
- een frequentieregelaar met "FR" afgekort,
- de wijze van aandrijven "Directe aandrijving" met "DA" afgekort,
- een verwijzing met hoofdstuknummer en paginanummer zo weergegeven:
⇒ Hfst. 1 [▶ 7]

De afbeeldingen in deze handleiding dienen ter verduidelijking en kunnen afwijken van de daadwerkelijke uitvoering.

In het belang van onze klanten blijven wijzigingen ten gevolge van technische ontwikkelingen voorbehouden.

Aanwijzing m.b.t. de vertaling

De Duitse versie van dit document is de oorspronkelijke gebruiksaanwijzing.

Vragen

Onduidelijkheden in een taalversie moeten voor zover mogelijk met behulp van de originele handleiding worden opgehelderd. Onduidelijkheden met betrekking tot de handleiding moeten onmiddellijk met de fabrikant worden opgehelderd. Pas na een succesvolle opheldering mogen de ingebruikneming of andere werkzaamheden aan de ventilator worden uitgevoerd.

1.1 Eveneens geldende documenten

Als eveneens geldende documenten moeten voor werkzaamheden aan de ventilator, naast deze handleiding, de volgende documenten en handleidingen beschikbaar zijn:

- Het technische datablad m.b.t. de ventilator met de volledige technische data, met inbegrip van de gebruiksgrenzen.
- Opdrachtbevestiging of het specificatieblad m.b.t. het medium met informatie over de (beperkte) bestendigheid van de ventilator tegen bepaalde, chemische substanties. Zie daarover ook "Toegestane media"
⇒ Hfst. 2.2.1 [► 9].



De opdrachtbevestiging geeft ook informatie over de gehele leveringsomvang.

- Handleiding van de elektrische motor.
- Handleidingen voor geïnstalleerde of meegeleverde apparaten en onderdelen (bijv. FR of revisieschakelaar).

Aanvullend document

- Leidraad voor ventilatoren met FR/aarding/EMC/motoren (EMC-voorschrift) van de fabrikant, wanneer de ventilator voor het gebruik met een frequentieregelaar (FR) bedoeld is.

1.2 Auteursrecht

Deze handleiding is door de auteurswet beschermd.

© COLASIT AG Alle rechten voorbehouden.

Het gebruik en de doorgifte van de handleiding is toegestaan in het kader van het gebruik van de ventilator. Verdergaand gebruik is alleen toegestaan met schriftelijke toestemming van de fabrikant.

2 Aanvullende veiligheidsaanwijzingen

Dit hoofdstuk bevat veiligheidsrelevante informatie en aanvullende en verdiepende veiligheidsaanwijzingen voor gebruikers en vakpersoneel.

Extra veiligheidsaanwijzingen



De eveneens geldende documenten kunnen, afhankelijk van de uitvoering van de ventilator, extra handleidingen met belangrijke veiligheidsaanwijzingen bevatten.

2.1 Gebruik en opslag van de handleiding

- Vóór het begin van de montage of de uitvoering van werkzaamheden aan de ventilator moet deze handleiding zorgvuldig en volledig worden doorgelezen.
- De handleiding na het gebruik altijd op de gemarkeerde opbergplek in de buurt van de ventilator terugleggen.

2.2 Gebruiksdoel van de ventilator

De ventilator dient voor het transport van gasvormige media en is volgens de actuele techniek en de erkende veiligheidstechnische regels geconstrueerd en geproduceerd.

Desondanks kunnen door de ventilator levensgevaar voor het personeel of derden en materiële schade ontstaan. Op een technisch onberispelijke toestand van de ventilator en het reglementaire gebruik moet daarom in het bijzonder worden gelet.

2.2.1 Reglementair gebruik

De ventilator is uitsluitend voor het industriële en commerciële gebruik bedoeld en voor de inbouw in een volledige installatie bestemd. De ventilator mag alleen door geschoold vakpersoneel getransporteerd, gemonteerd, gebruikt, onderhouden en gerepareerd worden ⇒ Hfst. 2.3 [► 13].

Toegestane media

Over het algemeen is het transport van stofvrije lucht toegestaan binnen de parameters die in het technische datablad zijn gespecificeerd.

Het transport van corrosieve, giftige, gasvormige media is als volgt beperkt:

1. Als in het technische datablad van de ventilator een medium is gespecificeerd, dan geldt:
 - de ventilator is uitsluitend geschikt voor het transport van het gespecificeerde medium.
 - Daarbij kan de levensduur van de ventilator beperkt zijn, indien er een overeenkomstige aanwijzing in de opdrachtbevestiging of het specificatieblad staat.
2. Als in het technische datablad van de ventilator het medium als "niet gedefinieerd" is gespecificeerd, dan geldt:

- De ventilator is geschikt voor het transport van corrosieve, giftige media waartegen de kunststoffen van de ventilator en de manchetten bestand zijn.
 - Voor de opheldering onder eigen verantwoordelijk moet de gebruiker de betreffende beschikbare bestendigheidlijsten voor kunststoffen raadplegen, zie "SIMCHEM"-leidraad op de website van de fabrikant (www.colasit.com).
 - De opdrachtbevestiging of het aanvullende specificatieblad bevatten daarvoor meer informatie en aanwijzingen m.b.t. een mogelijk beperkte levensduur van de ventilator.
3. Als het medium volgens de informatie van de gebruiker meerdere chemische substanties bevat, dan geldt:
- In de opdrachtbevestiging of het specificatieblad, als eveneens geldend document, bevestigt de met naam genoemde invoerder of de fabrikant de bestendigheid van de ventilator tegen deze chemische substanties.
 - Daarbij kan de levensduur van de ventilator beperkt zijn, indien er een overeenkomstige aanwijzing in de opdrachtbevestiging of het specificatieblad staat.

Toegestane omgevingsomstandigheden

1. De toegestane bedrijfs- en omgevingstemperatuurbereiken zijn op het ventilatortypeplaatje vermeld.
De minimaal toegestane bedrijfstemperatuur voor kunststof onderdelen van de ventilator bedraagt -20 °C.
2. Als deze informatie op het typeplaatje ontbreekt, dan geldt:
 - Toegestaan omgevingstemperatuurbereik voor elektrische motor: zie typeplaatje van de elektromotor of handleiding/conformiteitsverklaring van de motorfabrikant.
3. Bij bedrijfstemperaturen onder 4 °C moet door een constante, minimale capaciteit worden gewaarborgd dat
 - er geen condensaat in ventilator en leidingsysteem bevroest,
 - uit het leidingsysteem geen ijsstukken in de ventilator komen.

Handelwijze bij proceswijzigingen

- De gebruiker moet er bij proceswijzigingen voor zorgen dat
 - de ventilator standhoudt bij gewijzigde parameters resp. een gewijzigd medium,
 - de gebruiksomstandigheden volgens het technische datablad en typeplaatje aangehouden worden.

Gebruiksomstandigheden

- De toegestane gebruiksomstandigheden van de ventilator zijn door de parameters en grenswaarden in het technische datablad resp. op het typeplaatje vastgelegd.

In het bijzonder in acht nemen:

- De aandrijfmotor van de ventilator is voor continubedrijf (S1) resp. FR-bedrijf (S9) ontworpen.

- Maximaal toerental, afhankelijk van
 - temperatuur van het medium,
 - aanwezige chemicaliën en de concentratie daarvan in de luchtstroom.
- Voorkoming van te hoge eigen opwarming:
 - Het werkpunt (zie werkgebied in het technische datablad) moet boven het minimaal toegestane transportvolume liggen.
- Om ervoor te zorgen dat bij het gat van de waaier geen of alleen een minimum aan medium uittreedt,
 - de ventilator met onderdruk gebruiken,
 - of een naafafdichting gebruiken.



De lekkagewaarde van de geleverde ventilator kan indien nodig bij de distributiepartner worden nagevraagd.

- De ventilator moet met trillingsdempers opgesteld zijn ⇒ Hfst. 6.5 [► 37].
- De toegestane trillingsgrenswaarden volgens normwaarden aanhouden.
- De ventilator mag niet mechanisch belast worden bij de inlaatopening en uitblaastuit.
 - Het leidingsysteem door manchetten van de ventilator loskoppelen ⇒ Hfst. 6.6 [► 38].
- Bij gebruik van een frequentieregelaar
 - moeten grenswaarden voor de versnellings- en afremtijd worden aangehouden ⇒ Hfst. 7.3 [► 45],
 - moet de elektrische verbinding met de motor EMC-conform met kabelbescherming en aarding worden uitgevoerd ⇒ Hfst. 7.3.3 [► 47].
- Serie- of parallelbedrijf van ventilatoren is alleen toegestaan na opheldering en vrijgave door de in de handleiding genoemde fabrikant of invoerder.

Onder reglementair gebruik valt ook het naleven van alle veiligheidsvoorschriften en informatie in deze handleiding.

2.2.2 Redelijkerwijs voorzienbaar onjuiste toepassingen

Ieder niet-reglementair of afwijkend gebruik van de ventilator geldt als onjuiste toepassing en kan tot gevaarlijke situaties leiden. De fabrikant is niet aansprakelijk voor letsel en materiële schade die daardoor ontstaat.

De volgende opsomming van onjuiste toepassingen dient als voorbeeld en is niet volledig.

- Gebruik van de ventilator in explosieve omgevingen of met een brandbaar explosief medium.
- Gebruik van de ventilator buiten de parameters en grenswaarden die in het technische datablad zijn gespecificeerd.
- Gebruik van de ventilator met niet-toegestane media zoals vaste materialen en stof.
- Gebruik van de ventilator ondanks sterke trillingen of met storingen in een veiligheidstechnisch niet-onberispelijke toestand.

- Niet-toegestane instellingen van de frequentieregelaar.
- Verwijderen van onderdelen of manipulaties van onderdelen die voor de veiligheid en onberispelijke functie van de ventilator zorgen (bijv. trillingsdemper, splinterbescherming, manchetten, beschermrooster).
- Niet-reglementair uitgevoerde onderhoudswerkzaamheden.
- Gebruik van niet-originele reserveonderdelen.
- Zelfstandig uitgevoerde modificaties of ombouwwerkzaamheden aan de ventilator zonder schriftelijk toestemming van de fabrikant.
- Ieder gebruik van de ventilator dat niet in overeenstemming is met deze basisveiligheidsvoorschriften in de handleiding.
 - Gebruik zonder handleiding en eveneens geldende documenten.
 - Gebruiker met onleesbare of ontbrekende waarschuwingsborden.

2.2.3 Apparaatgrenzen

Ruimtelijke afmetingen

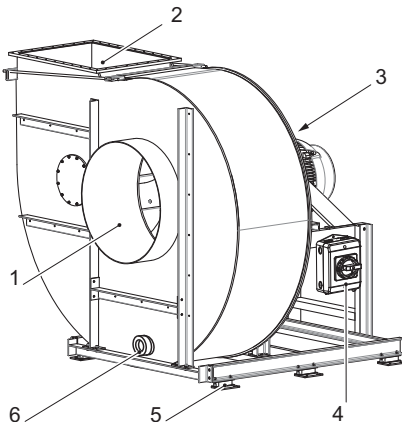
De afmetingen van de ventilator zijn in het technische datablad gespecificeerd.

Begrenzing toepassingsgebied

Het bedrijfstemperatuurbereik en andere gebruiksomstandigheden zijn in het technische datablad en op het typeplaatje gespecificeerd.

Aansluitingen voor types CMMV 900-1250

Op de ventilator bevinden zich de volgende aansluitingen:



1. Inlaatopening (aan zuigzijde): aansluiting op luchttoevoerleiding met manchet.
2. Uitblaastuit (aan drukzijde): aansluiting op luchtafvoerleiding met manchet.
3. Aansluitkast op elektrische motor.
4. Revisieschakelaar: verschaffing ter plaatse Aansluitblok voor de stroomvoorziening van toebehoren en opties (bijv. FR voor elektrische motor) ⇒ Hfst. 4.3.15 [► 30].
5. Ventilatorbevestiging voor vloerbevestiging ⇒ Hfst. 4.3.1 [► 23].
6. Condensaataftap (optie) voor handmatig legen of aansluiten op sifon ⇒ Hfst. 4.3.6 [► 25].

Afb. 1: Aansluitingen op ventilator

Levensduur

De ventilator is constructief voor een te verwachten levensduur van 15 jaar ontworpen.

De motorlagers van kwaliteitsmotoren zijn bij reglementair gebruik voor een levensduur van 40.000 h ontworpen.

De omgevings- en gebruiksomstandigheden bepalen de toepassings specifieke levensduur van de naafafdichting (slijtageonderdeel).

2.2.4 Resterende risico's

De ventilator is volgens de actuele techniek en de erkende veiligheidstechnische regels geconstrueerd en geproduceerd. Desondanks blijven er resterende risico's die in de veiligheidsaanwijzingen in deze handleiding worden beschreven en waardoor voorzichtig handelen is vereist.

Giftige, agressieve media

Er kunnen restanten en afzettingen van het medium in de ventilator zitten of uit het leidingsysteem nastromen.

- Het voor de onderhoudswerkzaamheden verantwoordelijke vakpersoneel moet
 - in de omgang met gevaarlijke media geschoold zijn,
 - aangepaste, persoonlijke beschermingsmiddelen dragen,
 - geschikte veiligheids- en afzetmaatregelen in overleg met de gebruiker treffen.

Bij het gebruik van de ventilator met overdruk kan in het bereik van de waaier naaf medium ontsnappen en gezondheidsproblemen veroorzaken.

- Bij gevaarlijke media moet de ventilator worden gebruikt met onderdruk.

2.3 Doelgroepen met personeelsvereisten

Deze handleiding is gericht tot:

- De gebruiker van de installatie waarin de ventilator wordt gebruikt.
- Het vakpersoneel dat tijdens de verschillende levensfasen van de ventilator werkzaamheden daaraan uitvoert, van de installatie tot afvoer.

De plichten en personeelsvereisten voor deze doelgroepen zijn hierna beschreven.

2.3.1 Gebruiker

Als gebruiker geldt de rechtspersoon of natuurlijke persoon die de ventilator voor commerciële of economische doeleinden zelf gebruikt of aan een derde partij voor gebruik doorgeeft en tijdens het gebruik de juridische verantwoordelijkheid draagt.

De gebruiker heeft de volgende plichten:

- Het naleven van de minimale voorschriften voor veiligheid en gezondheidsbescherming bij gebruik van werkmiddelen en werkzaamheden aan de ventilator.
- Zich informeren over de geldende nationale en lokale veiligheidsvoorschriften.

- Beschikbaarstelling van veiligheidsdatabladeren wanneer het medium gevaarlijke stoffen bevat.
- Met een gevaarbeoordeling alle aanvullende gevaren vaststellen die door speciale werkomstandigheden op de ventilatorinbouwplaats ontstaan.
 - Uit de gevaarbeoordeling de betreffende veiligheidsmaatregelen en bedieningsinstructies voor het vakpersoneel afleiden, vastleggen en realiseren. Onder andere voor een veilig onderhoud.
 - Deze bedieningsinstructies tijdens de gebruikstijd van de ventilator aan de actuele stand van de geldige normen en voorschriften aanpassen.
- Ervoor zorgen dat de ventilator, met inachtneming van de onderhoudsintervallen volgens de handleiding, zich altijd in een technisch onberispelijke toestand bevindt.
- Ervoor zorgen en controleren dat de functie en volledigheid van alle veiligheidsvoorzieningen op de ventilator regelmatig gecontroleerd worden.
- Ervoor zorgen dat alle voorschriften van de fabrikant bij het achteraf uitrusten van veiligheidsvoorzieningen worden nageleefd.
- Vastleggen met welke urgentie de ventilator bij installatiestoringen of in geval van nood moet worden uitgeschakeld.
- De bevoegdheden voor installatie, bediening, onderhoud en reparaties van de ventilator duidelijk regelen en vastleggen.
- Ervoor zorgen dat het bevoegde vakpersoneel
 - deze handleiding gelezen en begrepen heeft,
 - een toereikende, beroepsmatige kwalificatie bezit,
 - regelmatig over optredende gevaren en maatregelen bij storingen of in een geval van nood geschoold wordt.
- Deze handleiding en eventueel geldende documenten in een volledige, goed leesbare toestand op een gemarkeerde plek in de buurt van de ventilator opbergen.
- De in elektronische vorm overgedragen handleiding bewaren en beveiligen.
- Het vakpersoneel, op grond van de aanwezige bedienings- en omgevingsomstandigheden, voorzien van de noodzakelijke beschermingsmiddelen en het dragen van deze beschermingsmiddelen voorschrijven.

2.3.2 Expeditiemedewerkers

De expeditiemedewerkers zijn verantwoordelijk voor het transport van de ventilator naar de inbouwplaats en aan het eind van de levensduur van de ventilator voor de afvoer ervan.

De expeditiemedewerkers:

- Bezitten alle noodzakelijke, beroepsmatige kennis, kwalificaties en vergunningen voor het gebruik van de noodzakelijke hef- en transportapparatuur.
- Zijn geschoold in het vakkundige gebruik van aanslag- en hijsmiddelen.
- Hebben kennis van veiligheidsvoorschriften, richtlijnen ter voorkoming van ongevallen en richtlijnen en erkende regels uit de techniek die voor het transport gelden.

- Zijn door de gebruiker voor het transport geautoriseerd.

2.3.3 Montagepersoneel

Het montagepersoneel is verantwoordelijk voor de inbouw van de ventilator in de installatie en aansluitende ingebruikneming. Ook de demontage van de ventilator voor de afvoer valt onder hun verantwoordelijkheid.

- Bij het montagepersoneel gaat het uitsluitend om gekwalificeerd vakpersoneel dat de noodzakelijke beroepsmatige ervaring, kennis en kwalificaties bezit voor mechanische en elektrische werkzaamheden aan de ventilator.
- Het vakpersoneel is vertrouwd met de geldende veiligheids- en ongevalpreventievoorschriften, richtlijnen en erkende regels van de techniek voor zijn werkterrein en wordt door de gebruiker gemachtigd.
- Alle werkzaamheden aan de elektrische installatie van de ventilator mogen alleen door elektriciens worden uitgevoerd.
- De ventilator mag alleen door een elektricien op de frequentieregelaar worden aangesloten
 - als de handleiding daarvan gelezen en begrepen is,
 - als deze beschikt over gedetailleerde kennis over de betreffende frequentieregelaar,
 - als deze beschikt over vakkennis voor een EMC-conforme bekabeling, zie EMC-voorschrift van de fabrikant.
- Bij een onjuiste aansluiting van de frequentieregelaar en elektrische motor wordt de conformiteitsverklaring van de fabrikant van de ventilator ongeldig.

2.3.4 Bedieningspersoneel

De ventilator is normaal gesproken voor het automatische gebruik op een besturing aangesloten.

Als er eigen bedieningspersoneel nodig is, dan moet de vereiste opleiding en kwalificatie van de gebruiker ⇒ Hfst. 2.3.1 [► 13] van de installatie worden vastgelegd voor

- gebruik en reiniging van de buitenzijde van de ventilator ⇒ Hfst. 9 [► 54],
- controle van de bedrijfstoestand van de ventilator ⇒ Hfst. 10.3 [► 56].

2.3.5 Onderhoudpersoneel

Het onderhoudpersoneel is verantwoordelijk voor de controle, reiniging, het onderhoud en de reparatie van de ventilator.

- Er gelden dezelfde vereisten als voor het montagepersoneel ⇒ Hfst. 2.3.3 [► 15].
- Een elektricien is, vóór het uitvoeren van onderhouds- en reparatiewerkzaamheden, verantwoordelijk voor het uitschakelen en veilig onderbreken van de stroomtoevoer van de ventilator.

3 Basisveiligheidsaanwijzingen

De eveneens geldende documenten kunnen extra handleidingen met belangrijke veiligheidsaanwijzingen bevatten ⇒ Hfst. 1.1 [► 8].

3.1 Vormgeving van de veiligheidsaanwijzingen

De veiligheidsaanwijzingen en waarschuwingen in de handleiding zijn door de volgende waarschuwingssymbolen, signaalwoorden en kleuren (alleen in de elektrische vorm van de handleiding) aangeduid die de omvang van het risico weergeven.

Zeer zware verwondingen of dood

GEVAAR Levensgevaar door ... !



Gevolgen van het gevaar bij niet-inachtneming ...

- Voorwaarden voor het afwenden van het gevaar ...
- Maatregelen voor het afwenden van het gevaar ...

Deze veiligheidsaanwijzing met het hoogste gevarenniveau duidt een directe, dreigende, gevaarlijke situatie aan. Als de gevaarlijke situatie niet wordt voorkomen, zijn dood of zeer zware verwondingen het directe gevolg.

Zware verwondingen

WAARSCHUWING Verwondingsgevaar door ... !



Gevolgen van het gevaar bij niet-inachtneming ...

- Voorwaarden voor het afwenden van het gevaar ...
- Maatregelen voor het afwenden van het gevaar ...

Een veiligheidsaanwijzing van dit gevarenniveau duidt een mogelijke, gevaarlijke situatie aan. Als de gevaarlijke situatie niet wordt voorkomen, kan dit tot de dood of zware verwondingen met permanente gevolgen leiden.

Kleine verwondingen

VOORZICHTIG Persoonlijke verwondingen door ... !



Gevolgen van het gevaar bij niet-inachtneming ...

- Voorwaarden voor het afwenden van het gevaar ...
- Maatregelen voor het afwenden van het gevaar ...

Een veiligheidsaanwijzing van dit gevarenniveau duidt een mogelijke, gevaarlijke situatie aan. Als de gevaarlijke situatie niet wordt voorkomen, kan dit tot kleine to matige verwondingen leiden, mogelijk met permanente gevolgen.

Materiële schade

LET OP Materiële schade door ... !



Gevolgen van het gevaar bij niet-inachtneming ...

- Voorwaarden voor het afwenden van het gevaar ...
- Maatregelen voor het afwenden van het gevaar ...

Deze waarschuwing informeert over gevaarlijke situaties die schade aan de ventilator of andere materiële schade tot gevolg kunnen hebben.

3.2 Persoonlijke beschermingsmiddelen

De te dragen persoonlijke beschermingsmiddelen:

- Worden door de gebruiker, afhankelijk van de bedrijfsomgeving en het medium, vastgelegd en ter beschikking gesteld.
- Moeten door het vakpersoneel onder eigen verantwoordelijkheid aan het uit te voeren werk aangepast en indien nodig aangevuld worden.

De fabrikant adviseert persoonlijke beschermingsmiddelen volgens de volgende tabel:

Symbool	Betekenis
	Waarschuwingsvest van klasse 2 met fluorescerende signaalkleur en reflecterende strepen voor een betere zichtbaarheid bij transportwerkzaamheden.
	Nauwsluitende werkveiligheidskleding met een geringe scheurvastheid ter bescherming tegen intrekking in roterende machineonderdelen.
	Veiligheidshelm ter bescherming van het hoofd tegen vallende voorwerpen, bewegende lasten en het stoten tegen scherpe, puntige machineonderdelen.
	Veiligheidsbril ter bescherming van de ogen tegen rondvliegende deeltjes, onderdelen en vloeistoffen. Bescherming tegen agressieve, giftige media of resten.
	Gehoorsbescherming Draagplicht vanaf een geluidsniveau van 85 dB(A) of 137 dB(C Peak).
	Geschikte adembescherming bij contact met agressieve, giftige media of resten.
	Werkhandschoenen ter bescherming tegen verwondingen, verbrandingen of contact met agressieve, giftige resten van het medium.
	Veiligheidsschoenen ter bescherming tegen kneuzingen, vallende onderdelen en uitglijden en vallen op gladde ondergronden.

3.3 Mechanische gevaren

⚠️ GEVAAR Verwondingsgevaar door

- roterende waaier,
- met grote kracht weggeslingerde onderdelen ten gevolge van waaierbreuk,
- scherpe hoeken of randen.

Zeer zware verwondingen door puin dat eruit wordt gekatapulteerd.

Kneuzingen en snij-, stoot-, en oogverwondingen of andere verwondingen.

- Niet-reglementair gebruik (bijv. in samenhang met temperatuur, toerental, medium).
- ▶ Alleen geautoriseerd vakpersoneel mag werkzaamheden aan de ventilator uitvoeren.
- ▶ Vóór begin van montage-, onderhouds-, en reparatiewerkzaamheden: ventilator met revisieschakelaar meerpolig spanningsvrij schakelen.
- ▶ Ventilator beveiligen tegen onbevoegd opnieuw in gebruik nemen: persoonlijk hangslot en aanhangbord op revisieschakelaar aanbrengen.
- ▶ Persoonlijke beschermingsmiddelen dragen.
- ▶ Geen gereedschap of montagehulpmiddelen in de ventilator laten liggen.
- ▶ De geldende richtlijnen ter voorkoming van ongevallen opvolgen.



⚠️ WAARSCHUWING Verwondingsgevaar door automatisch opstarten

Intrekking en kneuzing van ledematen

- De ventilator wordt in een installatie gebruikt en door een automatische besturing geschakeld.
- ▶ Vóór begin van montage-, onderhouds-, en reparatiewerkzaamheden: ventilator met revisieschakelaar meerpolig spanningsvrij schakelen.
- ▶ Ventilator tegen automatisch opstarten beveiligen: persoonlijk hangslot en aanhangbord op revisieschakelaar aanbrengen.



3.4 Elektrische gevaren

⚠️ GEVAAR Levensgevaar door elektrische schok bij aanraking van leidingen die onder netspanning staan of onderdelen die onder gevaarlijke spanning staan.

Acuut levensgevaar door ademstilstand en collaps.

- Alleen een daarvoor opgeleide en geautoriseerde elektricien mag werkzaamheden aan de netaansluiting en aan elektrische onderdelen van de ventilator uitvoeren.
- ▶ Vóór begin van montage-, onderhouds-, en reparatiewerkzaamheden: ventilator met revisieschakelaar meerpolig spanningsvrij schakelen.
- ▶ Ventilator beveiligen tegen onbevoegd opnieuw in gebruik nemen: persoonlijk hangslot en aanhangbord op revisieschakelaar aanbrengen.
- ▶ Spanningsvrijheid vóór werkbegin controleren.
- ▶ Vastgestelde gebreken aan elektrische onderdelen en aan de bekabeling van de ventilator onmiddellijk verhelpen.
- ▶ Vochtigheid weghouden van onderdelen die onder spanning staan, om kortsluiting te voorkomen.



⚠️ WAARSCHUWING Verwondingsgevaar bij brandontwikkeling door kortsluiting

Verbrandingen, schade aan de ademhalingswegen door giftige brandgassen.

- ▶ Kabel tegen mechanische, chemische en thermische belastingen beschermen.
- ▶ De elektrische installatie van de ventilator regelmatig controleren. Beschadigde onderdelen en kabels onmiddellijk vervangen.
- ▶ Geschikte brandblussers gereedhouden en regelmatig controleren. De veiligheidsaanwijzingen op de brandblussers in acht nemen.



3.4.1

Gevaren door elektromagnetische storingen

De volgende veiligheidsaanwijzingen en waarschuwingen in acht nemen als de ventilator met een frequentieregelaar wordt gebruikt.

Frequentieregelaars zenden tijdens gebruik elektromagnetische storingsvelden uit en kunnen een hoogfrequente lekstroom veroorzaken in de elektrische motor, het leidingnet en de aardingsinstallatie.

⚠️ VOORZICHTIG Beïnvloeding door elektromagnetische velden

Storing van gevoelige, elektronische apparaten door elektromagnetische velden.

- ▶ Bij een draaiende ventilator mogen personen met pacemakers evenals andere geïmplanteerde, elektronische apparaten zich niet in de buurt van de frequentieregelaar en elektrische motor bevinden.



LET OP Storing van externe apparaten door elektromagnetische velden en lagerbeschadiging van de elektrische motor door lekstroom.

Overschrijding van de nationaal toegestane emissiegrenswaarden.

Verkorte levensduur van de motorlagers.

Mogelijke bedrijfsstoringen en productieonderbrekingen in de installatie.

- ▶ Gebruik van geschikte ontstorings- en afschermmiddelen, zoals netontstoringfilter en afgeschermd motor aansluitkabel.
- ▶ EMC-conforme apparaatopbouw, in het bijzonder bij bekabeling en scherm-aansluitingen; zie EMC-voorschrift van de fabrikant en/of van de fabrikant van het externe apparaat.
- ▶ Advies van de FR-fabrikant ter voorkoming van elektromagnetische storingen in acht nemen.



3.5

Thermische gevaren

⚠️ VOORZICHTIG Verbrandingsgevaar bij aanraking van hete oppervlakken

Verbranding van onbeschermd lichaamsdelen.

- Door een heet medium kan het ventilatorhuis en de ventilatorstoel tot boven de 60 °C opwarmen.
- De elektrische motor van de ventilator kan in gebruik een oppervlaktetemperatuur van meer dan 60 °C bereiken.
- ▶ Hete ventilator resp. elektrische motor laten afkoelen.
- ▶ Bij werkzaamheden aan de ventilator en elektrische motor veiligheidshandschoenen dragen.
- ▶ Bij de montage van de ventilator op de min. afstand tussen de koelvin van de elektrische motor en aangrenzende onderdelen of wanden letten
⇒ Hfst. 6.2 [▶ 35].



3.6 Gevaar door geluid

⚠️VOORZICHTIG Hoog geluidsniveau bij opstarten en gebruik van de ventilator

Schrikreacties, gehoorschade en doofheid als gevolgen op de lange termijn.



- ▶ Informatie over kanaalemissies en behuizingsafstraling in het technische datablad in acht nemen.
- ▶ Indien nodig gehoorbescherming dragen in de omgeving van de ventilator.
- ▶ Wettelijke veiligheidsvoorschriften voor geluid naleven. Als de ventilator buiten wordt opgesteld, de grenswaarden van geluidsemisies in acht nemen die een belasting vormen voor de omgeving.

3.7 Gevaar door media

⚠️WAARSCHUWING Verwondingsgevaar door uittreden of nastromen van een medium dat schadelijk voor de gezondheid is.

Oogirritaties, hoesten, ademnood, verbrandings- en verstikkingsgevaar.



- ▶ Ophelderen welk medium aanwezig is.
- ▶ Veiligheidsdatablad(en) over het medium in acht nemen.
- ▶ Geschikte persoonlijke beschermingsmiddelen dragen.
- ▶ Afsluitklep in leidingsysteem sluiten.
- ▶ Gesloten ruimten ventileren.
- ▶ Bij werkzaamheden in krappe, gesloten ruimten speciale veiligheidsmaatregelen treffen:
 - Schriftelijke toestemming opvragen.
 - Toezichthoudende persoon informeren.
 - Veiligheidsfunctionaris beschikbaar stellen.
 - Werkbereik vrijmaken.

⚠️WAARSCHUWING Verwondingsgevaar door agressieve, giftige resten en afzettingen

Aantasting en vergiftiging bij aanraking.



- Medium vormt in de ventilator en in het leidingsysteem afzettingen die schadelijk zijn voor de gezondheid.
- ▶ Geschikte persoonlijke beschermingsmiddelen dragen.
- ▶ Veiligheidsdatablad over het medium in acht nemen.
- ▶ Uitstromend condensaat neutraliseren, onmiddellijk opvegen en volgens de lokaal geldende voorschriften afvoeren.

3.8 Gevaar door gebrekkige veiligheid

⚠️WAARSCHUWING Verwondingsgevaar bij ontbrekende of niet-functionerende veiligheidsvoorzieningen



- Veiligheidsvoorzieningen op de ventilator: revisieschakelaar, splinterbescherming, beschermrooster bij vrij aanzuigende / uitblazende opstelling.
- ▶ Veiligheidsvoorzieningen regelmatig op functie en beschadigingen controleren.
- ▶ Ontbrekende of beschadigde veiligheidsvoorzieningen onmiddellijk vervangen.

3.9 Gedrag bij een noodgeval

Een noodgeval ontstaat door het barsten of smelten van kunststof onderdelen tijdens het gebruik van de ventilator.

Mogelijke oorzaken (door niet-reglementair gebruik):

- Mechanische beschadiging van de waaier door vreemde delen of een niet-toegestaan hoog toerental.
- Niet-toegestane chemische of thermische invloeden (vergeleken met het technische datablad).

Mogelijke gevolgen:

- Met grote kracht weggeslingerde delen uit de ventilator.
- Barsten van de behuizing.
- Uittredend medium.
- Vorming van hete, corrosieve, giftige of ontvlambare dampen.

WAARSCHUWING Verwondingsgevaar bij een beschadigde ventilator



- Ventilator kan na het uitschakelen nog langere tijd nadraaien.
- Contactgevaar met gevaarlijke onderdelen en medium bij een beschadigde behuizing.
- ▶ Voorzichtig bij het benaderen van de ventilator.
- ▶ Veiligheidsdatablad over het medium raadplegen.

Als er geen noodmaatregelen van de gebruiker zijn, als volgt te werk gaan:

1. ventilator met revisieschakelaar meerpoolig spanningsvrij schakelen.
2. Personen met verwondingen en die gevaar lopen in veiligheid brengen. Personen met ademhalingsklachten onmiddellijk aan de verse lucht brengen.
3. Eerste hulp verlenen.
4. Reddingswerkers alarmeren en over gevaren van medium volgens het veiligheidsdatablad informeren.
5. Gevaarlijke plaats afzetten.
6. Kleine beginnende branden alleen met brandblussers bestrijden die voor elektrische laagspanningsinstallaties en het medium zijn toegestaan.

WAARSCHUWING Verbrandingsgevaar, gevaar van een rookgasvergiftiging



Verbrandingen, beschadiging van de ademhalingswegen.

- De thermoplastische kunststoffen van de ventilator ontwikkelen bij verbranding rookgassen.
- Als het ventilatorhuis uit pvc bestaat, ontstaan er bij de verbranding bijtende rookgassen die gezondheidsproblemen veroorzaken.
- ▶ Bij bluswerkzaamheden op veiligheidsafstand letten.
- ▶ Op de richting letten waarin de rookgassen zich uitbreiden.

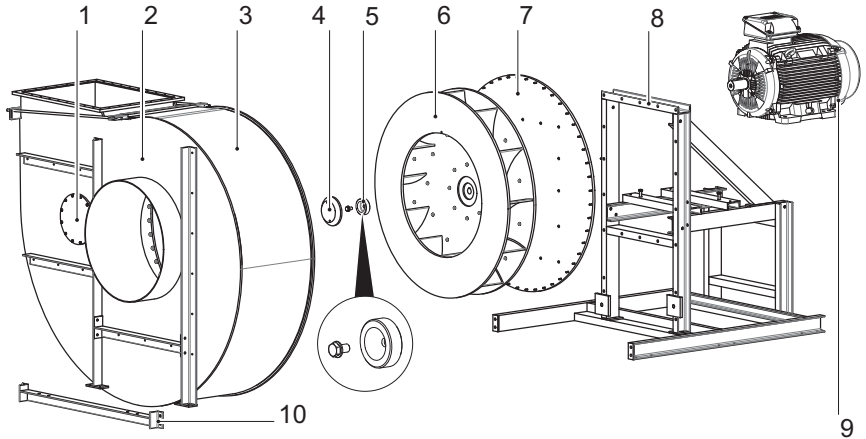
WAARSCHUWING Verstikkingsgevaar door CO₂-brandblusser



- Er kunnen hoge CO₂-concentraties in de ademplucht ontstaan.
- ▶ Geen bluspogingen in krappe, kleine of gesloten ruimten.
- ▶ In plaats daarvan brand van buiten door geopende deuren bestrijden.
- ▶ Brandruimte pas na grondige ventilatie betreden.

4 Opbouw en functie

4.1 Overzicht



Afb. 2: Ventilatoroverzicht

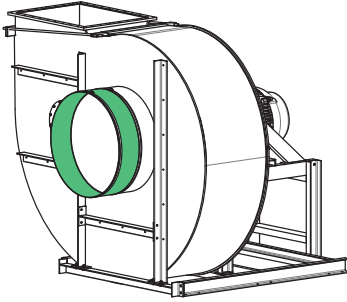
1 Inspectieluik	6 Waaier met vaste boring en spiegeluf
2 Behuizing met behuizingsversterking	7 Schijf
3 Splinterbescherming	8 Ventilatorstoel
4 Naafafsluiting	9 Elektrische motor
5 Bevestigingsschroef met Rip-Lock-schijf en schroefdraadkom (zie detail)	10 Steunhoek

Funciebeschrijving

Bij de radiaalventilator wordt een gasvormig medium door de inlaatopening in de richting van de motoras aangezogen en door de roterende waaier radiaal omgekeerd.

De door de elektrische motor toegevoerde mechanische energie zorgt daarbij voor een druk- en snelheidsverhoging in het medium. De spiraalvormige behuizing geleidt het medium naar de uitblaastuit.

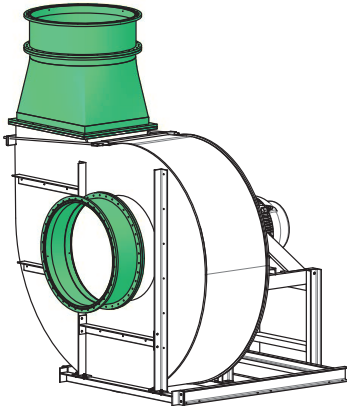
4.3.2 Manchet (aanzuigzijde)



- **Vereist toebehoren.**
- Voor het flexibel aansluiten van de inlaatopening op een glad leidingstelsel.
- De manchet voorkomt de overdracht van mechanische krachten aan het ventilatorhuis.
- Uitvoeringen: zie toebehoren voor CMMV 900-1250 op de website van de fabrikant (www.colasit.com).
- Toegestane afstand tussen ventilatoraanluitstuk en leidingstelsel
⇒ Hfst. 6.6 [► 38].

Afb. 5: Inbouwpositie van de manchet

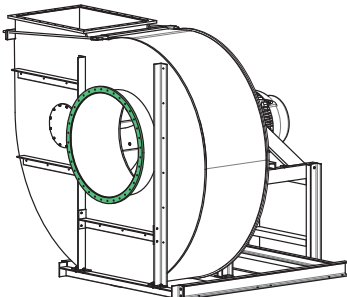
4.3.3 Manchetten pvc rond met flenzen aan beide zijden



- **Vereist toebehoren.**
- Voor het flexibel aansluiten van de inlaatopeningen en uitblaastuizen op een leidingstelsel met flensverbindingen.
- Op de uitblaastuit (drukzijde) is een overgangstuk van rechthoekig naar rond vereist.
- Uitvoeringen: zie toebehoren voor CMMV 900-1250 op de website van de fabrikant (www.colasit.com).

Afb. 6: Manchetten met ronde flens

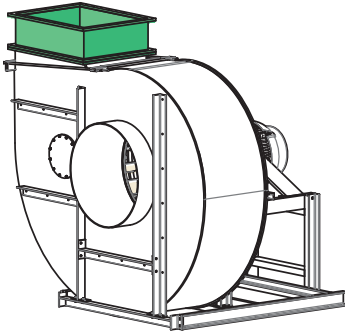
4.3.4 Flensaansluiting rond



- Selecteerbare optie.
- Inlaatopening met flensaansluiting.
- Uitvoeringen: zie toebehoren voor CMMV 900-1250 op de website van de fabrikant (www.colasit.com).
- Manchet met flens vereist
⇒ Hfst. 4.3.3 [► 24].

Afb. 7: Flensaansluiting rond

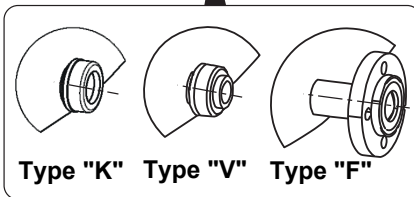
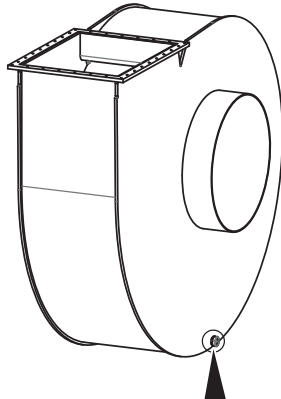
4.3.5 Manchet pvc rechthoekig met flenzen aan beide zijden (uitblaaszijde)



- **Vereist toebehoren.**
- Voor het flexibel aansluiten van de uitblaastuit op een leidingstelsel met flensaansluiting.
- Uitvoeringen: zie toebehoren voor CMMV 900-1250 op de website van de fabrikant (www.colasit.com).

Afb. 8: Manchet met rechthoekige flenzen

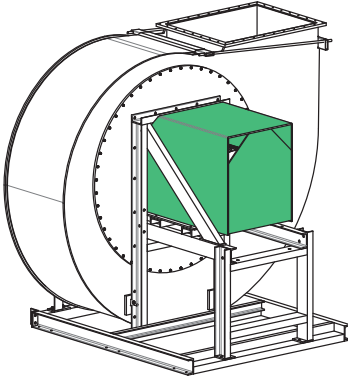
4.3.6 Condensaataftap



- Selecteerbare optie.
- Voor het aftappen van condensaat.
- Uitvoeringen:
 - "K" voor het handmatig legen met afsluitdeksel.
 - "V" voor aansluiting op sifon. Geschikt voor moflassen.
 - "F" voor flensaansluiting
- Voor aanwijzingen voor het achteraf monteren en dimensioneren van de sifon ⇨ Hfst. 6.7 [► 40].

Afb. 9: Condensaataftap op condensaatvoer

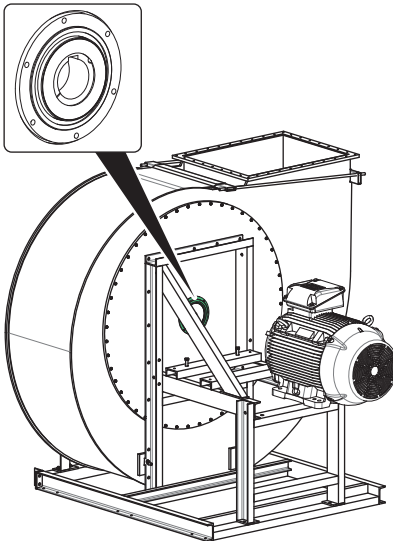
4.3.7 Motorafdekking



- Selecteerbaar toebehoren voor achteraf uitrusten.
- Beschermt elektrische motor of elektrische motor met gemonteerde FR (toebehoren) tegen weersinvloeden.

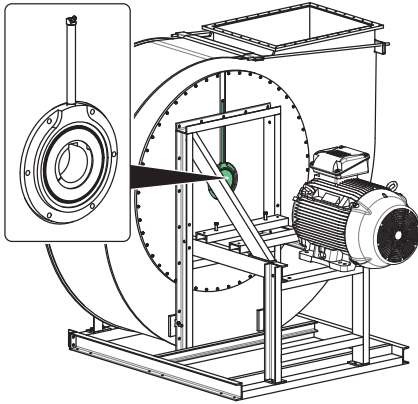
Afb. 10: Motorafdekking

4.3.8 Lipafdichtingen



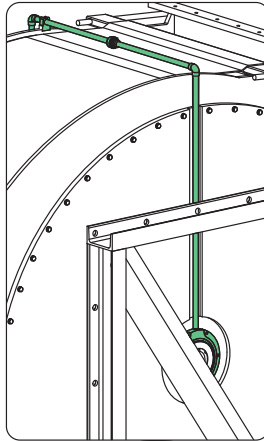
- Selecteerbare optie.
- Afdichting in de behuizing.
- Uitvoeringen:
 - Enkele afdichting
 - Dubbele afdichting met nasmeernippel op de behuizing.
- Gebruik bij giftige, agressieve media als de ventilator met overdruk wordt gebruikt.
- Slijtageonderdeel
- Voor montageaanwijzingen ⇒ Hfst. 11.9 [► 70].
- Uitvoeringen: zie toebehoren voor CMMV 900-1250 op de website van de fabrikant (www.colasit.com).

Afb. 11: Lipafdichting (enkel)

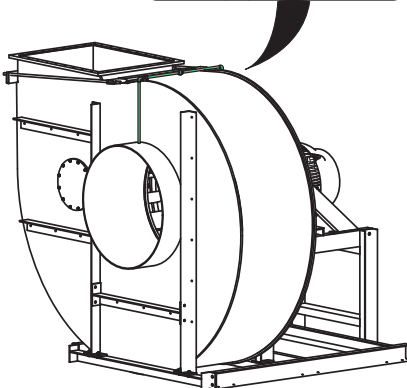


Afb. 12: Dubbele afdichting met nasmeernippel

4.3.9 Terugslag voor lipafdichting



- Selecteerbare optie.
- Aanvulling op dubbele lipafdichting.
- De mogelijke lekkage in het gebied van de naafdoorgang wordt via een leiding naar het zuigmondstuk geleid en weer in het debiet gebracht.
- Voor montageaanwijzingen ⇒ Hfst. 11.9 [► 70].

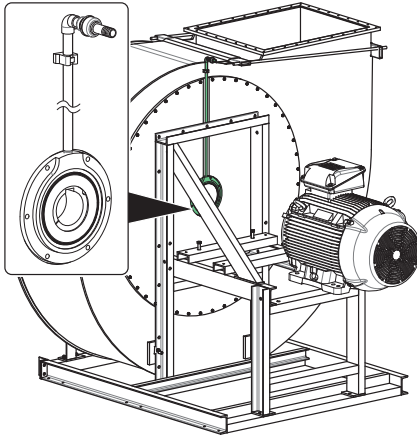


Afb. 13: Terugslag



Aanwijzingen m.b.t. het gebruik zijn te vinden in het datablad "Ventilatorafdichtingen". Neem hiervoor contact op met uw Colasit-distributiepartner.

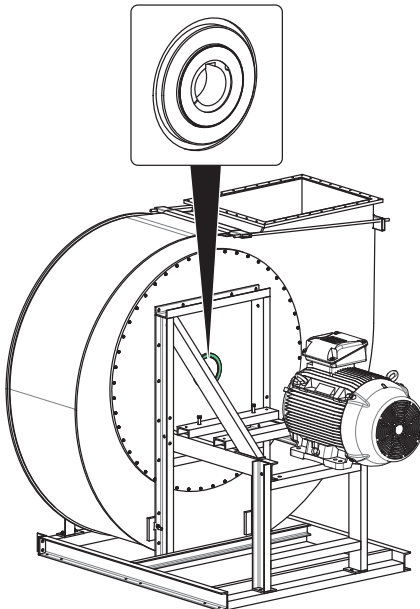
4.3.10 Afdichtingsgas voor lipafdichting



- Selecteerbare optie.
- Aanvulling op dubbele lipafdichting.
- Het afdichtingsgas wordt in de holle ruimte tussen waiernaaf en behuizingswand geperst. Dit voorkomt een mogelijke lekkage in het gebied van de naafdoorgang.
- Voor montageaanwijzingen ⇒ Hfst. 11.9 [► 70].

Afb. 14: Afdichtingsgasaansluiting

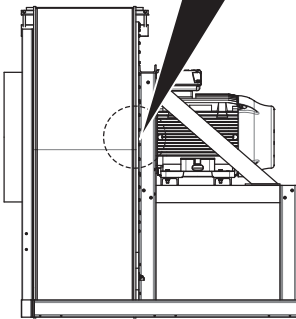
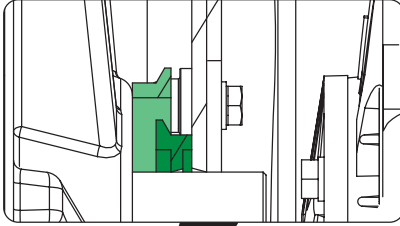
4.3.11 Viltring naafafdichting



- Selecteerbare optie.
- Gebruik bij giftige, agressieve media als de ventilator met overdruk wordt gebruikt.
- Slijtageonderdeel
- Voor montageaanwijzingen ⇒ Hfst. 11.10 [► 71].

Afb. 15: Viltring naafafdichting

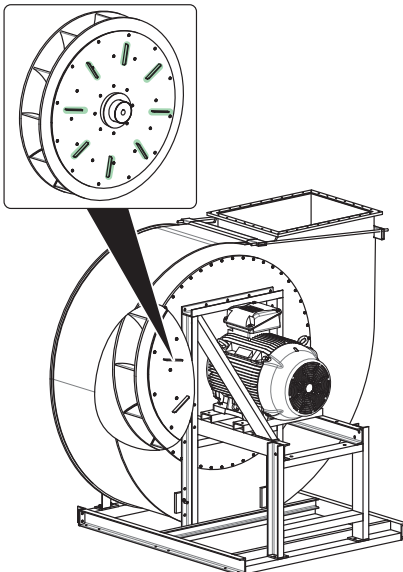
4.3.12 Labyrintafdichting



- Selecteerbare optie.
- Gebruik bij giftige, agressieve media als de ventilator met overdruk wordt gebruikt.
- De contactloos functionerende labyrintafdichting wordt voorafgaand aan de montage op de achterwand en de waaier gelast.

Afb. 16: Labyrint-naafafdichting

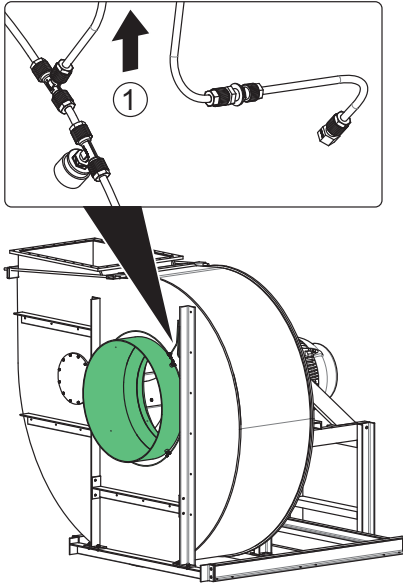
4.3.13 Waaier - schoepen op achterzijde waaier



- Selecteerbare optie.
- Gebruik in combinatie met naafafdichting en/of hoge luchtvochtigheid.
- De schoepen op achterzijde waaier worden vóór het balanceren op de waaier gelast.
- Gebruik bij giftige, agressieve media als de ventilator met onderdruk wordt gebruikt.

Afb. 17: Waaier - schoepen op achterzijde waaier

4.3.14 Debiet-meetpunt

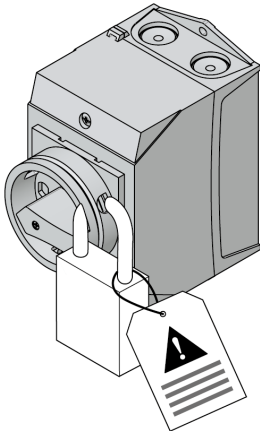


- Selecteerbare optie.
- Door middel van de meting van het drukverschil kan het actuele debiet worden bepaald.
- Met de analyse van het drukverschil door een meetapparaat kan samen met de FR een debietregeling worden gerealiseerd.
- Het debiet-meetpunt wordt in plaats van de standaard aanzuigbuis in de behuizing aangelast.
- Uitvoeringen: zie toebehoren voor CMMV 900-1250 op de website van de fabrikant (www.colasit.com).

1) Aansluiting op drukverschilapparaat.

Afb. 18: Debiet-meetpunt

4.3.15 Revisieschakelaar



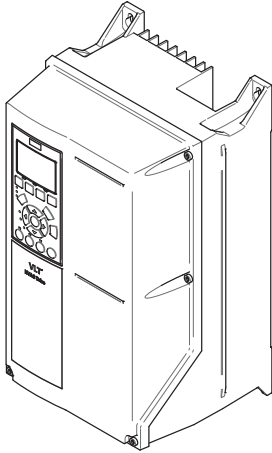
Afb. 19: Revisieschakelaar

- **Vereist toebehoren.**
- Voor het meerpolig spanningsvrij schakelen van de ventilator vóór onderhouds- en reparatiewerkzaamheden.
- In de UIT-positie met een hangslot van de klant vergrendelbaar.
- Aanwijzing: de revisieschakelaar wordt ook als onderhoudsschakelaar aangeduid.



De fabrikant levert voor grote ventilatoren geen revisieschakelaars. Deze worden ter plaatse door de elektromonteur verkregen en aangesloten.

4.3.16 Frequentieregelaar (FR)



- Selecteerbaar toebehoren.
- Voor de toerentalregeling van de ventilator.
- FR-inbouwmogelijkheden ⇒ Hfst. 7.3.1 [► 46].
- EMC-conforme bekabeling
⇒ Hfst. 7.3.3 [► 47].
- Parameters voor instelling frequentieregelaar
⇒ Hfst. 7.3 [► 45].

Afb. 20: Frequentieregelaar (voorbeeld)

5 Transport

5.1 Veiligheidsaanwijzingen

Deze veiligheidsaanwijzingen waarschuwen tegen gevaren die bij het transport van de ventilator kunnen optreden.

⚠️ WAARSCHUWING Levensgevaar bij aanwezigheid onder zwevende lasten



Verwondingen door vallende of uitzwenkende lasten.

- ▶ Gevaarenzone onder zwevende last afzetten.
- ▶ Nooit het bereik onder of het zwenkbereik van zwevende lasten betreden.
- ▶ Voldoende veiligheidsafstand tot de zwevende lasten aanhouden.
- ▶ Zwevende lasten niet onbeheerd laten.

⚠️ WAARSCHUWING Verwondingsgevaar door vallende of kantelende verpakkingsonderdelen

Verwondingen door kneuzingen.



VEILIGHEIDSINSTRUCTIES

- ▶ Persoonlijke beschermingsmiddelen dragen.
- ▶ Alleen onbeschadigde, toegestane en van voldoende draagvermogen voorziene hefmiddele, hijs- en aanslagmiddele gebruiken.
- ▶ Alle aanwezige bevestigingspunten gebruiken en zwaartepunt in acht nemen ⇒ Hfst. 5.5.1 [▶ 33]. Uitzondering: **Het hijssoog op de elektrische motor is geen bevestigingspunt voor het transport.**
- ▶ Aanslagmiddel niet tegen scherpe randen of hoeken aanleggen, niet knopen of verdraaien.
- ▶ De transportroute mag geen obstakels bevatten en moet volgens de lokale voorschriften afgezet zijn.

LET OP Beschadigingsgevaar door ondeskundig transport

Beschadigingen van de ventilator en andere materiële schade.



- Een verpakking met excentrisch liggend zwaartepunt kan kantelen, uitzwenken of vallen bij het optillen.
- ▶ Aanwezige bevestigingspunten gebruiken.
- ▶ Aanvullende transporthulpmiddele voor de transportbeveiliging gebruiken.
- ▶ Verpakking voorzichtig optillen.
- ▶ Wip- en schommelbewegingen bij het transport voorkomen.

5.2 Ingangscontrole

De aangeleverde ventilator:

- Aan de hand van de leveringsdocumenten op volledigheid controleren.
- Op mogelijke transportschade controleren.

Bij vastgestelde transportschade:

1. Levering niet of alleen onder voorbehoud aannemen.
2. Transportschade protocolleren (foto's).
3. Omvang van de schade in de transportdocumenten of op de leveringsbon van het transportbedrijf noteren.
4. Klacht onmiddellijk indienen.



Schadeclaims kunnen alleen binnen de klachttermijn volgens de geldige Algemene voorwaarden (AV) geldend gemaakt worden. De verpakking voor een mogelijke retourzending bewaren.

- Ventilator pas na het afhandelen van de klacht en eventuele reparaties monteren en in gebruik nemen.

5.3 Verpakking

De verpakking en aanwezige transportbeveiligingen beschermen de ventilator tegen transportschade en milieu-invloeden.

De verpakking niet beschadigen en pas kort vóór de montage verwijderen.



Afvoerinstructie

De transportverpakking is als wegwerpverpakking ontworpen en moet na gebruik volgens de lokaal geldende afvoervoorschriften worden afgevoerd.

5.4 Tussenopslag

De ventilator in de originele verpakking als volgt opslaan:

- Overdekte, droge en stofvrije plaats.
- Tegen zon, weersinvloeden en condens beschermen.
- Opslagtemperatuur +10 °C tot +50 °C bij max. 50% luchtvochtigheid.

Maatregelen bij langere tussenopslag

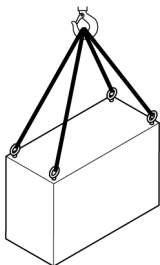
Na een opslagtijd van steeds 3 maanden de waaier enkele omdraaiingen bewegen om lagerbeschadigingen te voorkomen

5.5 Transport naar de inbouwplaats

Voor transport geschikte hefmiddelen en hijsmiddelen klaarzetten.

5.5.1 Transport met kraan

Verpakking met hijsogen transporteren

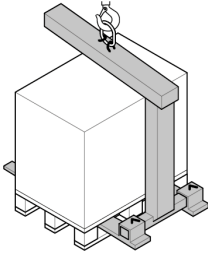


- Kraanhaak in het midden boven verpakking positioneren.
- Aanslagmiddel aan alle hijsogen van de verpakking bevestigen. **⚠ WAARSCHUWING** Ventilator niet aan het hijs oog van de elektrische motor optillen.
- Controle: aanslagmiddelen zijn niet verdraaid. Aanslaglengtes en -hoeken zijn in het toegestane bereik.
- Verpakking licht optillen en controleren of deze horizontaal hangt.

Afb. 21: Verpakking met hijsogen

- Een scheef hangende verpakking neerlaten en opnieuw bevestigen: aanslagmiddel aan één zijde inkorten of verlengen tot alle strengen gelijkmatig dragen.

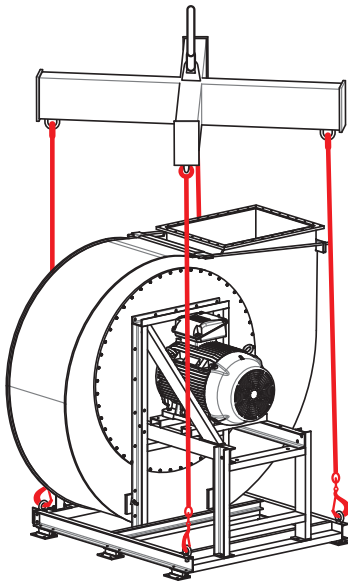
Verpakking op pallet transporteren



- Pallet controleren: een beschadigde of broze pallet mag niet met de kraan worden getransporteerd.
- Pallet bij voorkeur met kraanvork of pallethefmiddel transporteren.
- Anders aanslagmiddel zodanig aan de pallet bevestigen dat het niet kan wegglijden.
- Overig handelen zoals bij het transport met hijsogen.

Afb. 22: Verpakking op transportpallet

Ventilator met traverse transporteren

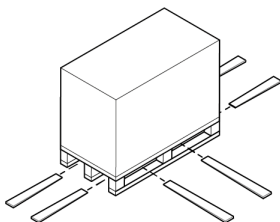


Voor het transport van een onverpakte ventilator een traverse met 4 aanhangpunten gebruiken.

- Aanslagmiddelen (bijv. (ronde) hijsbanden) aan de vier aanwezige hijsogen (M20) op de ventilatorstoel bevestigen.
- ⚠WAARSCHUWING** Ventilator niet aan het hijs oog van de elektrische motor optillen.
- Ventilator delen beschermen tegen contact met de aanslagmiddelen bij het optillen.
 - Overig handelen zoals bij het transport met hijsogen.

Afb. 23: Ventilator aan traverse

5.5.2 Transport met heftruck of vorkheftruck



Een verpakking op een pallet kan met een palletwagen of vorkheftruck onder de volgende omstandigheden worden getransporteerd:

- Vorktanden zoals weergegeven onder de pallet bewegen, zodat deze aan de tegenoverliggende zijde uitsteken.

Afb. 24: Verpakking op transportpallet

6 Mechanische installatie

6.1 Veiligheidsaanwijzingen

Deze veiligheidsaanwijzingen waarschuwen tegen gevaren die bij de montage van de ventilator kunnen optreden.

⚠️ WAARSCHUWING Verwondingsgevaar door niet-afgezet werkbereik

Verwondingen door vallen, stoten en door vallende voorwerpen.



- De inbouwplaats van de ventilator kan ontoegankelijk zijn of zich op een gevaarlijke hoogte bevinden.
- ▶ Voor een veilige toegangsmogelijkheid van de inbouwplaats zorgen (bijv. loopplank met reling, platform).
- ▶ Werkbereik met afzettingen, vangnetten etc. goed beveiligen.
- ▶ Werkbereik tegen onbevoegde toegang beveiligen.

⚠️ WAARSCHUWING Verwondingsgevaar door ondeskundige montage

Verwondingen door inklemmen, kneuzen en afscheuren van lichaamsdelen.



- ▶ De uitvoering en belastbaarheid van fundament en bevestigingsonderdelen moeten door een staticus of bouwkundig ingenieur worden nagegaan.
- ▶ Ventilator door geschikte maatregelen tegen omkantelen beveiligen.
- ▶ Alle ondersteuning, beugels etc. pas na afsluiting van de montagewerkzaamheden verwijderen.
- ▶ Ingrijpbescherming met beschermrooster bij vrij aanzuigende of vrij uitblazende toepassing, alsmede veiligheidsbescherming tegen binnendringend vuil en binnendringende vreemde delen (veiligheidsklasse IP20) waarborgen.

⚠️ WAARSCHUWING Verwondingsgevaar door uitreden of nastromen van een medium dat schadelijk voor de gezondheid is.

Oogirritaties, hoesten, ademnood, verbrandings- en verstikkingsgevaar.



- ▶ Beschermingsmiddelen dragen.
- ▶ Afsluitkleppen naar de inlaatopening en uitblaastuit van de ventilator afsluiten tot alle installatiewerkzaamheden zijn uitgevoerd.
- ▶ Bij inspectieopeningen en controles van het leidingsysteem op uitstromend medium en op afzettingen en condensaat letten.

6.2 Vereisten m.b.t. de inbouwplaats

LET OP Beschadigingsgevaar bij ondeskundige buitenmontage

Materiële schade en productie-uitval.

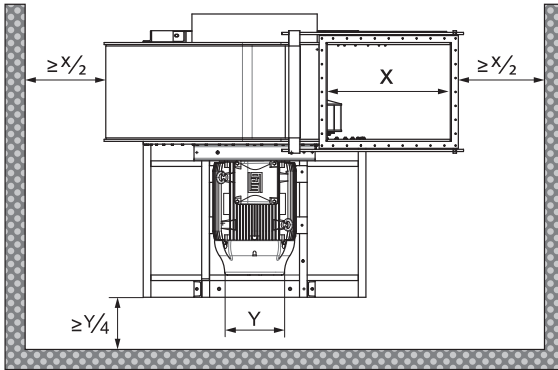


- ▶ De uitvoering en belastbaarheid van fundament en bevestigingsonderdelen moeten door een staticus of bouwkundig ingenieur worden nagegaan.
- ▶ Ventilator en vooral de elektrische motor met FR (optie) beschermen tegen directe weersinvloeden.
- ▶ Platform bij slecht ontwaterde opstellingsplaats plaatsen.

Fundament of montageoppervlak moet aan de volgende vereisten voldoen:

- Trillingsvast
- Effen oppervlak
- Geschikt voor de opname van de statische en dynamische last.

- Voor het meten van het bevestigingsmateriaal moet het viervoudige gewicht van de ventilator worden aangenomen.



- Voldoende vrije ruimte rondom de ventilator incalculeren voor
 - onderhouds- en reparatiewerkzaamheden,
 - motorkoeling.

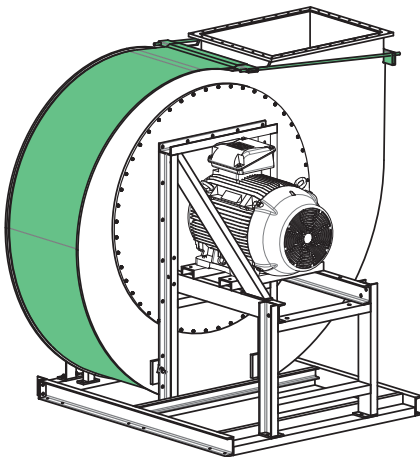
Afb. 25: Benodigde ruimte voor werkbereik en motorkoeling

Dimensioneringsaanwijzing



De min. afstand tot de koelvin van de elektrische motor moet groter zijn dan een kwart van de diameter (Y) van de koelvin. Afwijkingen zijn mogelijk als dit volgens de handleiding van de motorfabrikant is toegestaan.

6.3 Splinterbescherming - correcte montage controleren

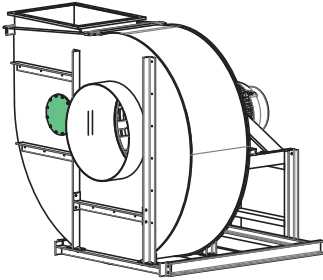


Correcte montage van de splinterbescherming controleren:

- De splinterbescherming ligt omlopend tussen de lasranden tegen de behuizing.
- Beide bevestigingsbeugels zijn met schroefdraadstangen op de uitblaastuit bevestigd.

Afb. 26: Correcte montage van de splinterbescherming

6.4 Inspectieluik – correcte montage controleren



Inspectieluik op dichtheid controleren:

- Ronde afdichting correct geplaatst?
- Alle bevestigingsschroeven gelijkmatig aangehaald?

Afb. 27: Correcte montage van het inspectieluik



Het los te schroeven deksel is bedoeld om de behuizing vanbinnen te controleren. De plaatsing van het inspectieluik is afhankelijk van de ventilatorafmeting en van de positie van de behuizing/uitblaastuit.

6.5 Trillingdempers monteren

⚠️ WAARSCHUWING Verwondingsgevaar door omvallende ventilator

Verwondingen door inklemmen en kneuzen van lichaamsdelen.



- Te kleine trillingdempers kunnen afscheuren.
- ▶ Meegeleverde trillingdempers gebruiken.
- ▶ Bij derden aangeschafte trillingdempers moeten gelijkwaardig zijn.
- ▶ Trillingdempers bij onderhoudswerkzaamheden alleen door identieke onderdelen vervangen.

LET OP Beschadigingsgevaar door trillingen



Materiële schade en productie-uitval, verkorte levensduur.

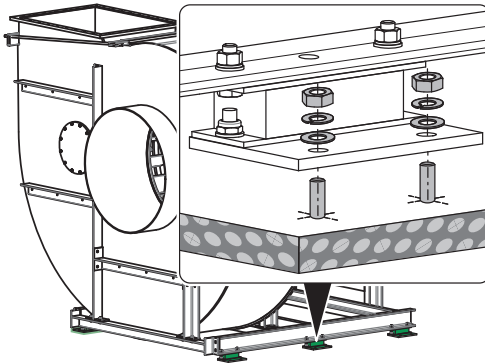
- Ontbrekende of te grote/kleine trillingsdempers leiden tot schade aan elektrische motor, waaier en opstellingsplaats.
- ▶ Ventilator alleen met geschikte trillingsdempers monteren.
- Geschikte trillingsdempers aan de montagegaten van de ventilatorstoel monteren ⇒ Hfst. 6.5.1 [▶ 38].

Geschikte trillingsdempers voor vloerbevestiging

Ventilator met profielstoel	Gewicht ventilator [kg]	Verbindingsdraad	Draagkracht [N/st.]	Shorehardheid [A]	Aantal [st.]
CMMV 900	< 300	M10	7400	45	6
	300 - 450	M10	9000	55	6
	450 - 550	M10	15100	65	6
CMMV 1000, 1120	< 300	M10	7400	45	6
	300 - 550	M10	9000	55	6
	550 - 800	M10	15100	65	6

Ventilator met profielstool	Gewicht ventilator [kg]	Verbindingsdraad	Draagkracht [N/st.]	Shorehardheid [A]	Aantal [st.]
CMMV 1200	< 300	M10	7400	45	6
	300 - 550	M10	9000	55	6
	550 - 800	M10	15100	65	6
	800 - 1000	M10	18900	70	6

6.5.1 Vloerbevestiging



Voorwaarden:

- Vereisten m.b.t. inbouwplaats ⇒ Hfst. 6.2 [► 35].
- Passende trillingsdempers en bevestigingsonderdelen zijn aanwezig.

Afb. 28: Bevestigingsvoorstel voor vloerbevestiging

1. Gatenspatroon van de ventilatorstoel op fundament overdragen.



Gatenspatroondimensionering volgens technisch datablad.

2. Verankeringsonderdelen (pluggen) volgens informatie van de leverancier monteren.
3. Trillingsdempers op de ventilatorstoel vormmonteren.
4. Ventilator op trillingsdempers plaatsen en vastschroeven.

6.6 Ventilator op leidingsysteem aansluiten

LET OP Beschadigingsgevaar door vervorming van het ventilatorhuis

De waaier schuurt langs de behuizing.

- Direct aan de ventilatoraansluitstukken bevestigde aansluitbuizen dragen niet-toegestane krachten op het ventilatorhuis over, bijv. door warmte-uitzetting.
- Ventilatoraansluitstukken alleen met manchetten op leidingsysteem aansluiten.
- Op correcte montage van de manchetten letten.



LET OP Beschadigingsgevaar door dwarskrachten

Scheurvorming aan de manchet.



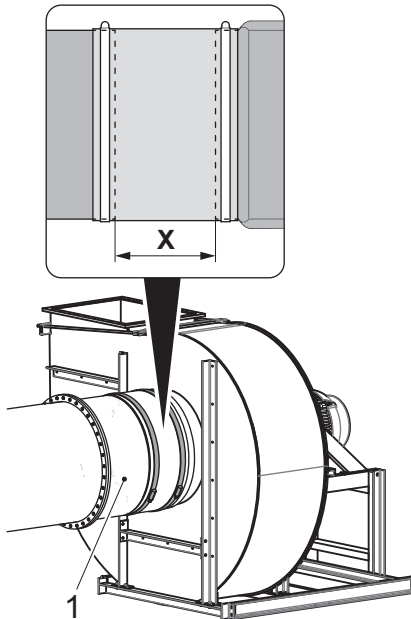
- Manchetten kunnen een zijdelings/radiaal sprongstuk alleen beperkt compenseren.
- ▶ Aansluitbuizen nauwkeurig uitlijnen.
- ▶ Aansluitbuizen extra fixeren door middel van beugels.



Voor onderhouds- en reparatiewerkzaamheden aan de waaier, een afneembaar buisstuk (1, zie afbeelding) op inlaatopening aanbrengen. De lengte van het buisstuk moet minstens de diameter van de inlaatopening resp. de ventilator-bouwgrootte hebben.

Voorafgaande controles:

- Waaier met de hand draaien en controleren of deze soepel loopt.
- Ventilator en leidingsysteem controleren op achtergebleven gereedschap, montageresten en vreemde delen.



Handelwijze:

1. Manchet ⇒ Hfst. 4.3.2 [▶ 24] samen met slangklemmen over buiseinde schuiven.
2. Leidingsysteem monteren en t.o.v. ventilatoraansluitstukken uitlijnen.
3. Toegestane afstand "X" aanhouden (zie gedetailleerde weergave).
Standaard: $X = 30 - 40$ mm
Geleidende manchet (van geleidend materiaal): $X = 100 - 110$ mm (buisseinden per kant 30 mm overdekken).
4. Manchet gelijkmatig over buiseinde en ventilatoraansluitstuk schuiven en met slangklemmen fixeren.
5. Manchet op elastische, spanningsvrije montage controleren.

Afb. 29: Afstand van de buisaansluiting



Voor hogere vereisten (bijv. ATEX-uitvoering) wordt een ventilator met flensverbindingen aanbevolen ⇒ Hfst. 4.3.3 [▶ 24].



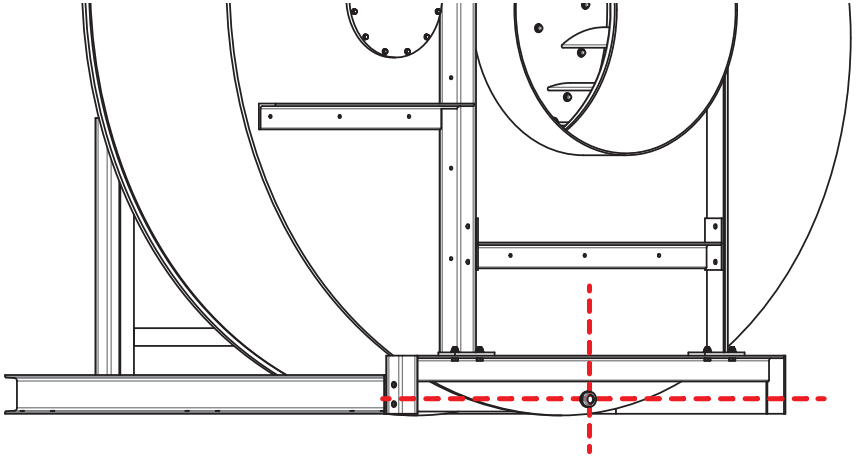
Als alternatief zijn ook Wellflex-manchetten of manchetten met flenzen aan beide zijden ⇒ Hfst. 4.3.3 [▶ 24] verkrijgbaar (gebruik in de omgeving van zone 2 als de buizen zich nog in de explosieveilighedszone bevinden).

6.7 Condensaatafvoer op sifon aansluiten

LET OP Milieuschade door giftig condensaat



- ▶ Indien mogelijk het condensaat na de sifon terug in het proces geleiden.
- ▶ Condensaat in opvangcontainer opvangen en volgens de voorschriften afvoeren.



Afb. 30: Correcte positie van de condensataftap



De condensataftap moet op de actuele montagepositie altijd op het diepste punt van het ventilatorhuis liggen.

Condensaataftap type "V"

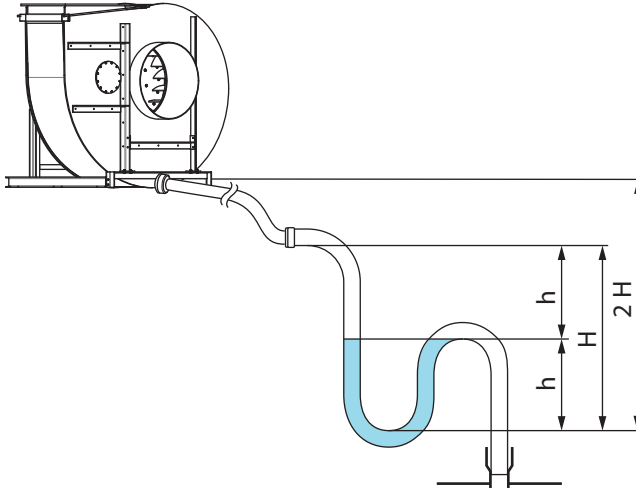
- Aftapbuis (buitendiameter 25 mm) aan condensataftap (type V) vastlassen
⇒ Hfst. 4.3.6 [▶ 25].
- Aftapbuis op sifon aansluiten.
- Uitvoeringen: zie toebehoren voor CMMV 900-1250 op de website van de fabrikant (www.colasit.com).

Condensaataftap type "F"

- Aftapbuis met passende flens op condensataftap type "F" en op sifon aansluiten.
- Uitvoeringen: zie toebehoren voor CMMV 900-1250 op de website van de fabrikant (www.colasit.com).

6.7.1 Berekening en uitvoering van de sifon

Vereiste sifon- en inbouwhoogte



Afb. 31: Sifon- en inbouwhoogte

Berekeningsformule met SI-eenheden:

$$h = \frac{p_{stat}}{10} + 15$$

$$H = 2 \cdot h = 2 \cdot \frac{p_{stat}}{10} + 30$$

Legenda:

h = min. sifonhoogte [mm]

p_{stat} = statische druk ventilator [Pa]

H = inbouwhoogte [mm]

Sifonhoogte h [mm]:

Minstens 1/10 van de maximale, statische ventilatordruk p_{stat} [Pa].

Hoogteverschil tussen condensataaftap en sifonoverloop:

Als de sifonhoogte " h " niet wordt aangehouden, loopt het condensaat niet af en komt het in de ventilator terecht.



Bij de planning en montage van de sifon op een minimale inbouwhoogte van $2 \times H$ letten.

Aanwijzingen over de uitvoering van de sifon

- Bij onderdrukbedrijf van de ventilator: als de sifon te kleine afmetingen heeft of niet met water is gevuld, bestaat het gevaar dat er valse lucht wordt aangezogen.
- Functie van de sifon waarborgen: Vóór de ingebruikneming of na langere stilstand absoluut met water opvullen.
- Bij buitenmontage: condensataafvoer en sifon vorstbestendig uitvoeren.
- Bij ruimteproblemen (sifonhoogte): sifon in een vloeropening monteren.

6.8 Ingrijp- en veiligheidsbescherming bij vrij aanzuigende of vrij uitblazende toepassing

⚠ WAARSCHUWING Verwondingsgevaar door onbeveiligde inlaatopening of uitblaastuit op de ventilator

Verwondingen door roterende waaier.



- ▶ Bij vrij aanzuigende of uitblazende uitvoering moet op de inlaatopening of uitblaastuit een beschermrooster worden gemonteerd als ingrijpbescherming.

LET OP Beschadigingsgevaar van de ventilator



Over het algemeen moet de ventilator worden beschermd tegen vuil en vreemde delen die door het luchtkanaal kunnen binnendringen.



Neem contact op met uw Colasit-distributiepartner voor een geschikte oplossing met betrekking tot ingrijp- of veiligheidsbescherming.

6.9 Laatste inspectie

- Controleren of alle schroefverbinding op de ventilator en alle bevestigingsonderdelen voor fundament resp. montageoppervlak goed vastzitten.
- Splinterbescherming controleren ⇒ Hfst. 6.3 [▶ 36].
- Indien in het leidingsysteem aanwezig:
 - Afsluitkleppen bij de inlaatopening en uitblaastuit zijn gesloten.
 - Inspectieopeningen zijn gesloten.

7 Elektrische installatie

7.1 Veiligheidsaanwijzingen

Deze veiligheidsaanwijzingen waarschuwen tegen gevaren die bij de elektrische installatie van de ventilator kunnen optreden.

GEVAAR Verwondingsgevaar door elektrische energie

Acuut levensgevaar door ademstilstand en collaps.

- Fouten of gebrekkige uitvoering van de elektrische aansluiting, draden, kabelgeleiders en elektrische veiligheidsvoorzieningen van de ventilator.
- ▶ Alleen gekwalificeerde en daarvoor geautoriseerde elektriciens mogen de elektrische installatie uitvoeren en de ventilator op het net aansluiten.
- ▶ Elektrische installatie uitvoeren volgens de informatie van norm EN 60204-1, de technische aansluitingsvoorwaarden en de geldende voorschriften.



WAARSCHUWING Struikel- en valgevaar door kabels die op de vloer zijn gelegd

Kneuzingen en andere verwondingen.

- ▶ Op de vloer gelegde motoraansluitkabel met een afdekking beschermen en correct aanleggen.
- ▶ Struikelpunten met vloermarkeringen aanduiden.



WAARSCHUWING Stroomstootgevaar door electrostatische oplading

Verwondingen als gevolg van schrikreacties.

- Uit voorzorg veiligheidsmaatregelen tegen electrostatische oplading treffen bij het gebruik van de ventilator.
- ▶ Ventilatorstoel aarden.
- ▶ Bij buitenmontage de ventilatorstoel op de bliksembeveiliging aansluiten.



VOORZICHTIG Elektrische gevaren bij verkeerd ontwerp / te kleine afmetingen van de elektrische motor en veiligheidsvoorzieningen.

Gebruik buiten de gespecificeerde karakteristiekenbundel.

- ▶ De gebruiksgrens van elektrische motor moet groter dan of minstens gelijk aan de gebruiksgrens van de ventilator zijn.
- ▶ Elektrisch veiligheidsvoorzieningen op elektrische motor en aansluitleiding afstemmen.
- ▶ Gebruik alleen binnen gespecificeerde karakteristiekenbundel (debiet en drukverschil) volgens technisch datablad.



7.2 Elektrische veiligheidsvoorzieningen

7.2.1 Revisieschakelaar installeren

Verkeerd gebruik van de revisieschakelaar



De revisieschakelaar is als veiligheidsvoorziening ervoor bedoeld om de ventilator bij montage-, onderhouds- of reparatiewerkzaamheden meerpilig van het stroomnet los te koppelen, maar niet om de ventilator bedrijfsmatig in of uit te schakelen.

De revisieschakelaar

- is een vereiste veiligheidsvoorziening,
- moet goed toegankelijk in de buurt van de ventilator worden geïnstalleerd,
- dient het vakpersoneel voor de directe controle en onderbreking van de stroomvoorziening van de ventilator en
- moet daarom als blokkeerbare, meerpolige werkschakelaar zijn uitgevoerd.

7.2.2 Motorbeveiligingsschakelaar installeren

Een elektrische motor met een nominaal vermogen van meer dan 0,5 kW moet tegen overbelasting worden beschermd en met een daarvoor geschikte motorveiligheidsvoorziening (bescherming tegen overbelasting en kortsluiting) op het stroomnet worden aangesloten.

LET OP Oververhittingsgevaar van de elektrische motor

Motorschade

De motorbeveiligingsschakelaar beschermt de elektrische motor niet betrouwbaar tegen oververhitting, in het bijzonder bij onvoldoende motorkoeling wegens een laag toerental, defect ventilatorwiel of verstopt ventilatierooster.

- ▶ Het inbouwen van een motorbeveiligingsschakelaar valt onder de verantwoordelijkheid van de gebruiker.
- ▶ Motorbeveiligingsschakelaar op I-nominaal motor volgens typeplaatje instellen.



Bij gebruik van een frequentieregelaar (FR) ophelderen of geïntegreerde motorveiligheidsfuncties het gebruik van de ventilator zonder aanvullende motorbeveiligingsschakelaar mogelijk maken.

De FR moet door het vakpersoneel met de motorgegevens worden geparametreerd.

7.2.3 PTC-elementuitschakelapparaat installeren

Afhankelijk van ATEX-zone en FR-gebruik moet de elektrische motor van de ventilator met een thermische motorbeveiliging worden uitgerust. In de wikkelingen van de elektrische motor bevinden zich 3 PTC-sensoren (PTC-element) voor de temperatuurbewaking, met een aanvullend aansluitblok in de aansluitkast.

De PTC-sensoren moeten op een ATEX-gecertificeerd PTC-elementuitschakelapparaat worden aangesloten. Daarbij de volgende punten in acht nemen:

- Voor de aansluiting van het PTC-elementuitschakelapparaat de apparaat-handleiding en handleiding van de elektrische motor lezen.
- Aansluitkabel door een ex-kabelschroefverbinding in de aansluitkast van elektrische motor geleiden.



PTC-elementuitschakelapparaten zijn gewoonlijk niet goedgekeurd voor gebruik in explosieve omgevingen en moeten in een veilige omgeving worden geïnstalleerd (bijv. in een beschermende behuizing of in de FR-schakelkast).

PTC-elementuitschakelapparaat op FR aansluiten

Bij het aansluiten op een FR moet het uitschakelen door de veiligheidsfunctie "Veilige stop" plaatsvinden. Daarmee wordt gewaarborgd dat er geen resterende spanning op de wikkelingen van de elektrische motor staat en de elektrische motor zo snel mogelijk kan afkoelen.

7.2.4 Aanloopstroombegrenzing

LET OP Sterke mechanische belasting van de ventilator.

Thermische en elektrodynamische belasting van de wikkelingen van de elektrische motor.

Verminderde levensduur van de ventilator.

Storing van nabijgelegen elektrische apparaten, zoals besturingen.

- Bij het inschakelen en opstarten van grotere ventilators onder volledige netspanning ontstaat een hoge inschakelstroom.
- Bij een directe aanloop van de ventilator ontstaan er momentverhogingen die de waaier en het motorlager sterk belasten en kunnen beschadigen.
- ▶ De fabrikant adviseert reeds vanaf een motorvermogen van 3kW het gebruik van een aanloopstroombegrenzing (bijv. ster-driehoekaansluitingschakeling of softstarter met frequentieregelaar (FR)).

Uiterlijk bij ventilators met een motorvermogen van meer dan 4 kW moet de aanloopstroom door een van de vermelde procedures of apparaten worden beperkt:

- Ster-driehoekstart
- Softstarter
- FR met stroombegrenzing en aanloopkarakteristiek.



De nationale bepalingen en grenswaarden van de netbeheerder voor de directe aanloop van draaistroommotoren in acht nemen.

7.3 Aanwijzingen bij gebruik van een frequentieregelaar (FR)

⚠️ GEVAAR Verwondingsgevaar door barstende waaier

Zeer zware verwondingen door puin dat eruit wordt gekatapulteerd.

- Overschrijding van het maximale toerental na een defecte of gebrekkige bedrijfstoestand van de frequentieregelaar.
- ▶ Op de ventilator moet de splinterbescherming gemonteerd zijn
⇒ Hfst. 6.3 [▶ 36].
- ▶ De fabrikant adviseert een frequentieregelaar met geïntegreerde veiligheidsfunctie "SLS".
- ▶ Of bovengeschiede aandrijvingsbesturing met veiligheidsdeelfunctie "SLS" realiseren.



De veiligheidsfunctie "SLS" (safety limited speed / veilig beperkt toerental) voorkomt dat de elektrische motor een gespecificeerde toerentalgrenswaarde overschrijdt.

⚠️ WAARSCHUWING Verwondingsgevaar door hoge aanrakingsspanning

Verwondingen door elektrische schok.



- Als er lange kabelbeschermingen worden geplaatst/geaard, kunnen tijdens het gebruik hoge aanrakingsspanningen optreden.
- ▶ Kabelbeschermingen van motoraansluitkabel en signaalleidingen op een gezamenlijk referentiepotentiaal leggen.
- ▶ Beschermingsgeleideraansluitingen niet voor beschermende doeleinden gebruiken.

⚠️ WAARSCHUWING Verwondingsgevaar door gevaarlijke resterende spanning

Verwondingen door elektrische schok.

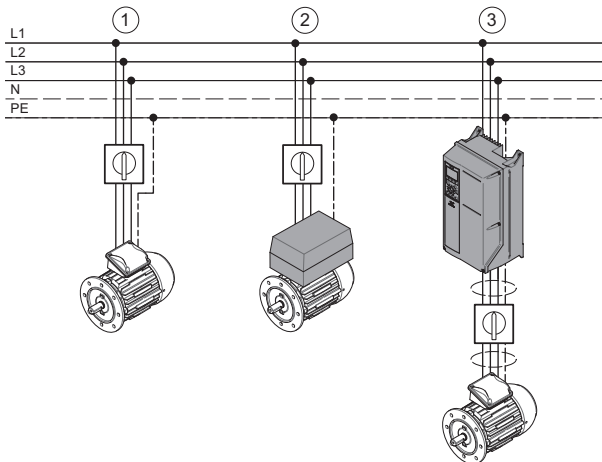


- Na het uitschakelen van de ventilator staat de frequentieregelaar nog steeds onder een gevaarlijke resterende spanning.
- ▶ De handleiding van de frequentieregelaar geeft informatie over de aan te houden wachttijd tot de resterende spanning tot een ongevaarlijke waarde is gedaald.
- ▶ Vóór het begin van werkzaamheden aan de elektrische installatie altijd controleren of de frequentieregelaar spanningsvrij is.

7.3.1 Montagemogelijkheden van de frequentieregelaar (FR)

Voor radiaalventilatoren zijn verschillende uitvoeringen van elektrische motoren (IM, PM, EC) als aandrijving mogelijk:

- IM ... Standaard-asynchroonmotor/draaistroommotor
- PM ... Permanentmagneetmotor
- EC ... Borstelloze gelijkstroommotor



Afb. 32: Montagemogelijkheden van de frequentieregelaar

Afhankelijk van de uitvoering kan een elektrische motor direct (1) op het stroomnet worden aangesloten of kan/moet deze met een FR worden gebruikt.

De FR is

- direct op de elektrische motor gemonteerd (2, bestelvariant),

- of afzonderlijk geïnstalleerd (3, oplossing van de klant).

LET OP Beschadigingsgevaar van de frequentieregelaar



Bij aansluitvariant 3 de revisieschakelaar niet met lopende elektrische motor bedienen.

7.3.2 Frequentieregelaar (FR) parametreren

LET OP Beschadigingsgevaar door foutieve parametrering

Onvoorspelbare reacties van de ventilator met schade als gevolg.

- ▶ Parametrering zorgvuldig volgens de FR-handleiding uitvoeren. Het personeel moet met de FR vertrouwd zijn; in ieder geval de leverancier raadplegen.
- ▶ Voor de basisinstelling de motorgegevens volgens typeplaatje van de elektrische motor invoeren.
- ▶ Maximale frequentie/toerentalgrenswaarde volgens het typeplaatje van de ventilator of technisch datablad invoeren.
- ▶ Opstart- en afremtijd onder inachtneming van de volgende tabel invoeren.
- ▶ Ingestelde parameters protocolleren.



Om de ventilator niet mechanisch te overbelasten, moeten deze minimaal toegestane opstart- en afremtijden worden aangehouden:

Elektrische motor nominaal vermogen [kW]	Opstart-/afremtijd [s]
< 1,5	min. 15
> 1,5	min. 30



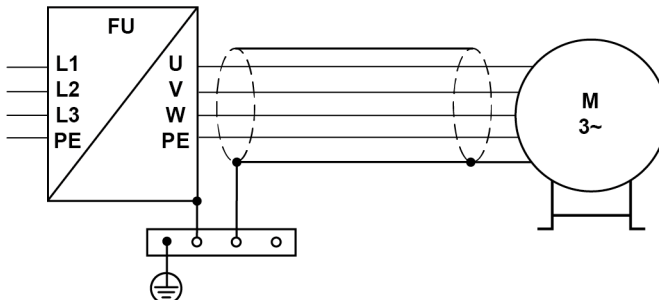
Om FR-foutmeldingen te voorkomen, kan een langere opstart-/afremtijd noodzakelijk zijn.



Parametrering voor PM-motoren

De parametrering voor PM-motoren verschilt aanzienlijk van draaistroommotoren. De FR- en motorfabrikanten bieden daarvoor ondersteuning aan.

7.3.3 Elektrische motor op frequentieregelaar (FR) aansluiten



Afb. 33: Aansluitprincipe voor korte motorkabel (FR nabij de ventilator)

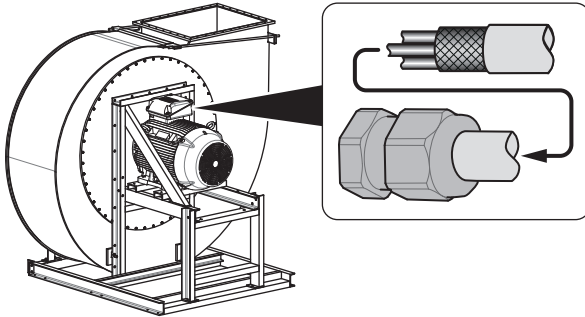
EMC-conforme aansluiting bij FR-bedrijf



Het EMC-voorschrift van de ventilatorfabrikant en de handleiding van de FR-fabrikant in acht nemen.

In het bijzonder de maximaal toegestane lengte van de motoraansluitkabel tussen FR en elektrische motor en het betreffende aardingsconcept.

1. Indien mogelijk de kabelbescherming van de motoraansluitkabel direct op de FR-uitgang met een aardingsaansluitingsstrip plaatsen.
2. Revisieschakelaar in EMC-uitvoering en/of ATEX-uitvoering volgens informatie van deze handleiding installeren.



Afb. 34: EMC-kabelwartel

3. Motoraansluitkabel met een EMC-kabelwartel aan motoraansluitkast bevestigen.
 - Kabeleinde zodanig strippen dat er contact met de kabelbescherming kan worden gemaakt.
4. Motoraansluitkabel op elektrische motor aansluiten ⇒ Hfst. 7.4 [► 48].

7.4 Elektrische motor aansluiten

Dit hoofdstuk beschrijft de directe aansluiting van een draaistroommotor (IM) op het stroomnet (aansluitmogelijkheid nr. 1 in het overzicht ⇒ Hfst. 7.3.1 [► 46]).

Voor aanwijzingen over de aansluiting op een frequentieregelaar ⇒ Hfst. 7.3.3 [► 47].

Motoraansluitkabel dimensioneren en aanleggen

De leidingdoorsnede van de motoraansluitkabel voldoende dimensioneren met inachtname van:

- Geldende normen en bepalingen
- Kabellengte
- Toegekende stroom
- Omgevingsomstandigheden
- Aanlegtype



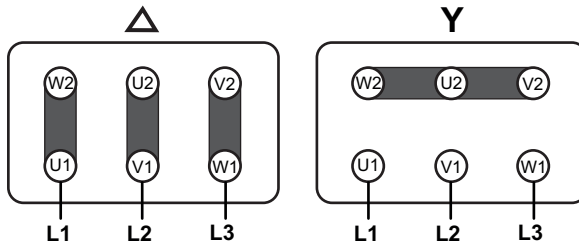
Voor de dimensionering van de aansluitkabel de tabellen over de stroombelastbaarheid van de kabelfabrikant raadplegen of een dimensioneringsvoorstel direct van de kabelfabrikant aanvragen.

Bij het aanleggen van de kabel altijd de volgende punten in acht nemen:

- Kabelschade door inklemmen, omknikken, trekken etc. tijdens de installatie voorkomen.
- Aansluitkabel in gebouw met klemmen of montagebeugels vast aanleggen en met kabelveiligheidsbuizen tegen beschadigingen beschermen.
- Ter bescherming tegen trillingen de aansluitkabel flexibel en beweeglijk tussen ventilator en kabelbevestiging op inbouwplaats aanleggen.

Kabel aansluiten

- **⚠ GEVAAR** Vóór werkbegint op spanningsvrijheid controleren.
- Aansluitkabel op motorbeveiligingsschakelaar/veiligheidselementen en revisieschakelaar aansluiten.
 - Op correcte aansluiting van de fasegeleider letten.
 - Elke kabelinvoer spatwaterdicht afsluiten.
- Aanwezige netspanning en netfrequentie met informatie op het motortypeplaatje vergelijken en aansluittype van elektrische motor bepalen (driehoek- of sterschakeling).



Afb. 35: Aansluitbezetting voor driehoek- en sterschakeling

- Aansluitkast op elektrische motor openen.
- Indien nodig de bruggen op de klemmenstrook volgens aansluitbezetting omzetten.



De aansluitbezetting bevindt zich aan de binnenzijde van het deksel van de aansluitkast.

- Fasegeleider (L1, L2, L3) van de motoraansluitkabel in de juiste volgorde op de klemmenstrook aansluiten.
 - Geïsoleerde ringkabelschoenen voor fasegeleider gebruiken.
- Veiligheidsaarding (PE) met ringkabelschoen en contactring met tanden aan veiligheidsaardingsaansluiting in de aansluitkast bevestigen.
- Controleren:

- De kabelschroefverbinding aan de aansluitkast is voor de diameter van de aansluitkabel geschikt.
- Alle niet-gebruikte kabelingangen van de aansluitkast zijn met blindstoppen waterdicht afgesloten.
- Pakkingring en afdichtvlak van aansluitkast zijn schoon.
- Aansluitkast afsluiten.

7.5 Laatste inspectie

- Net- en motoraansluiting met informatie op motortypeplaatje verifiëren.
- Vaststelling en instelling van de elektrische veiligheidsvoorzieningen (zeke-ringen, motorbeveiligingsschakelaar) controleren.
- Installatie van motoraansluitkabel en revisieschakelaar controleren.
 - Netspanning staat in drie fasen op de ingang van de revisieschakelaar.
- Controleren of aansluitingen van veiligheidsaarding (PE) en aarding een normconforme uitvoering hebben en of deze stevig vastzitten.
- Bij gebruik van een frequentieregelaar (FR):
 - FR-aansluitbezetting, schermaansluiting en kabeltrekontlasting contro-leren.
 - Belangrijke FR-parameters en instellingen controleren en protocolleren: Maximale uitgangsfrequentie, V/f-grafieklijn, opstart- en afremtijd
⇒ Hfst. 7.3 [► 45].



Indien dit voor controle en ingebruikneming nodig is, een externe bedienings-eenheid op de FR aansluiten.

8 Ingebruikneming

8.1 Veiligheidsaanwijzingen

Deze veiligheidsaanwijzingen waarschuwen tegen gevaren die bij de ingebruikneming van de ventilator kunnen optreden.

⚠️ WAARSCHUWING Verwondingsgevaar bij ingebruikneming van de ventilator

Verwondingen door elektrische, mechanische en chemische gevaren.

- ▶ Installatiewerkzaamheden aan ventilator en laatste inspecties zijn volledig uitgevoerd ⇒ Hfst. 6 [▶ 35], ⇒ Hfst. 7 [▶ 43].
- ▶ Eerste ingebruikneming en heringebruikneming alleen door geautoriseerd montagepersoneel.
- ▶ Revisieschakelaar met een persoonlijk hangslot tegen onbevoegd inschakelen beveiligen tot alle controles en voorbereidingen zijn uitgevoerd. Revisieschakelaar met aanhangbord markeren.
- ▶ Bij vrij aanzuigende of uitblazende opstelling van de ventilator: vóór het inschakelen ervoor zorgen dat er geen personen in de gevarezone van de inlaatopening en/of uitblaastuit zijn.
- ▶ Een bevroren ventilator niet in gebruik nemen. Ijsstukken kunnen anders loskomen en zware verwondingen en materiële schade veroorzaken. Het ijs op de ventilator niet met geweld of chemische ontdooiingsmiddelen verwijderen.
- ▶ Een elektricien is voor het inschakelen van de ventilator verantwoordelijk.



8.2 Ingebruikneming uitvoeren

Afsluit- of regelkleppen aan de luchttoevoer- en luchtafvoerbuis van de ventilator openen.

8.2.1 Motordraairichting controleren

Handelwijze:

- Ventilator met revisieschakelaar kort in- en uitschakelen.
- Motordraairichting controleren en met draairichtingspijl op ventilatorhuis vergelijken ⇒ Hfst. 4.2 [▶ 23].



Voor de draairichtingscontrole het ventilatorwiel van de elektrische motor observeren of een motortester voor de contactloze herkenning van de draairichting gebruiken.

- Bij een verkeerde draairichting door elektricien twee faseaansluitingen op de revisieschakelaar of in de aansluitkast van de elektrische motor verwisselen, of indien aanwezig op de frequentieregelaar de draairichting veranderen.

8.2.2 Functietest van de frequentieregelaar (FR, selecteerbaar toebehoren)

Handelwijze:

- Start-/stop- en versnellingsgedrag vanaf lage frequenties (25 Hz) testen.
- Ventilator van minimaal tot maximaal toerental naar boven bijstellen ⇒ Hfst. 7.3.2 [▶ 47]

- met een extern signaal van de bovengeschatte besturing,
- met FR-bedieningselementen of een externe bedieningseenheid.

Bij de functietest in acht nemen:

- Versnellings- en afremtijd controleren ⇒ Hfst. 7.3 [► 45].
- Besturingscommando's moeten overeenkomstige toerentalwijzigingen veroorzaken.
- De elektrische motor mag binnen werkgebiedbedrijf volgens het technische datablad geen ongewone trillingen of geluiden veroorzaken.
- Toerentalmeting uitvoeren.
 - **LET OP** Maximaal toerental van de waaier resp. maximale frequentie van elektrische motor volgens technisch datablad/motortypeplaatje niet overschrijden.
- Bij start-/stopprocessen mag de FR geen foutmelding weergeven of een beschermende functie activeren.

8.2.3 Testloop uitvoeren

De ventilator in het daarvoor bedoelde werkpunt resp. met waaier toerental volgens het typeplaatje gedurende minstens 1 uur laten lopen.

Aan het begin van de testloop:

- Op een onrustige loop, ongewone trillingen of geluiden letten.
- Na het bereiken van het waaier toerental mag de stroomopname van elektrische motor de nominale waarde volgens het motortypeplaatje niet overschrijden.
- Dichtheid en elastische montage van de manchetten op de ventilator controleren.
- Trillingsmeting aan elektrische motor van de ventilator uitvoeren en met tabel voor trillingsgrenswaarden volgens norm ISO 14694 vergelijken:

Toestand	Categorie	Toegestane trilling bij een flexibele montage (effectieve waarde/RMS) [mm/s]
Ingebruikneming	BV-2	9,0
	BV-3	6,3
Alarm	BV-2	14,0
	BV-3	11,8
Uitschakeling	BV-2	*
	BV-3	12,5

* Op ervaringen gebaseerde grenswaarde vastleggen.



De meetgegevens dienen bij het onderhoud als vergelijkingswaarden.

Verwarming, ventilatie, airconditioning en landbouw: BV-2 < 3,7 kW
Industriële processen etc.: BV-3 > 3,7 kW

Aan het eind van de testloop:

- Actuele waarden en parameters met beginwaarden en -parameters aan het begin van de testloop vergelijken:
 - Onrustige loop, trillingen of geluiden.
 - Stroomopname van de elektrische motor.
 - Trillingsmeting
- Dichtheid van de manchetten controleren.
- Temperatuur van elektrische motor meten en met informatie in het technische datablad of op het typeplaatje vergelijken.
- Bij eerste ingebruikneming een testrapport opstellen.
- Lekkagewaarde: De lekkagewaarde van de geleverde ventilator kan indien nodig bij de distributiepartner worden nagevraagd.

9 Gebruik

9.1 Veiligheidsaanwijzing

Deze veiligheidsaanwijzing waarschuwt tegen gevaren die bij het gebruik van de ventilator kunnen optreden.

⚠️ WAARSCHUWING Verwondingsgevaar bij het gebruik van de ventilator



Verwondingen door elektrische, mechanische en chemische gevaren.

- ▶ Alleen daarvoor geautoriseerd en opgeleid bedieningspersoneel mag de ventilator gebruiken en van buiten reinigen.
- ▶ Bij optredende bedrijfsstoringen het vakpersoneel de opdracht geven om de storing te verhelpen.

9.2 Bedieningsaanwijzingen

De ventilator wordt

- met een bovengeschatte, automatische besturing bediend
- of met bedieningselementen van de installatie handmatig in- en uitgeschakeld.



Het bedieningspersoneel is ook verantwoordelijk voor de regelmatige controle van de bedrijfstoestand van de ventilator ⇒ Hfst. 10.3.1 [▶ 56].

Gedrag bij storingen

1. Ventilator uitschakelen en leidinggevende informeren.
2. Bij een noodgeval onmiddellijk noodmaatregelen treffen ⇒ Hfst. 3.9 [▶ 21].
3. Door de uitval van de ventilator getroffen installatieonderdelen stopzetten.
4. Het vakpersoneel de opdracht geven om de storing te verhelpen ⇒ Hfst. 11.2 [▶ 60].

9.3 Reiniging van de buitenzijde

⚠️ WAARSCHUWING Verwondingsgevaar door binnendringende vochtigheid in componenten die onder netspanning staan



Verwondingen door elektrische schok.

- ▶ Elektrische motor en bijbehorende elektrische installatie zoals revisieschakelaar, frequentieregelaar, schakelkast etc. nooit reinigen met een waterstraal, hogedrukspuit of stoomreiniger.

Handelwijze:

- Ventilatorhuis en kunststof onderdelen met een vochtige doek reinigen. **⚠️ VOORZICHTIG** Geen droge doek gebruiken (statische oplading).
- Vervuilingen en stofafzettingen op koelribben en koelvin van de elektrische motor alleen met een droge of vochtige doek verwijderen.
- Opstellingsplaats van de ventilator schoonhouden.



Reinigingsinterval in acht nemen en eventueel aanpassen ⇒ Hfst. 10.2 [▶ 55].

10 Onderhoud

10.1 Veiligheidsaanwijzingen

Deze veiligheidsaanwijzingen waarschuwen tegen gevaren die bij het onderhoud van de ventilator kunnen optreden.

⚠️ WAARSCHUWING Verwondingsgevaar bij onderhoudswerkzaamheden aan de ventilator



Verwondingen door elektrische, mechanische en chemische gevaren.

- ▶ Controle van de bedrijfstoestand door geautoriseerd bedieningspersoneel.
- ▶ Alle resterende onderhoudswerkzaamheden alleen door geautoriseerd onderhoudspersoneel.
- ▶ Een elektricien is voor het inschakelen van de ventilator verantwoordelijk.

VEILIGHEIDSINSTRUCTIES

- ▶ Persoonlijke beschermingsmiddelen dragen.
- ▶ Toegangs- en werkbereik voor onderhoudswerkzaamheden
 - tegen struikel- en valgevaar beveiligen,
 - voldoende verlichten,
 - schoon en opgeruimd houden.
- ▶ Revisieschakelaar met een persoonlijk hangslot tegen onbevoegd inschakelen beveiligen tot de onderhoudswerkzaamheden zijn afgesloten. Revisieschakelaar met ahangbord markeren.
- ▶ Bij ingrepen in de ventilator ter bescherming tegen gevaarlijke, agressieve media:
 - Aanwezige afsluitkleppen op de luchttoevoer- en luchtafvoerbuïs sluiten.
 - Ervoor zorgen dat er geen medium kan nastromen.
 - Indien aanwezig, condensaat via condensaat aftap af tappen.
 - Op schadelijke afzettingen en condensaatresten letten.
- ▶ Bij ingrepen in de ventilator ervoor zorgen dat de waaier stilstaat en tegen automatisch roteren door toe- of afvoerlucht is beveiligd.
- ▶ Na werkeinde
 - de functie van alle veiligheidsvoorzieningen controleren,
 - al het gereedschap en alle materialen uit het werkbereik weghalen,
 - naar buiten getreden stoffen opvegen en correct afvoeren.

⚠️ VOORZICHTIG Verwondingsgevaar door elektrostatische ontladingen

Verwondingen als gevolg van schrikreacties.



- Tijdens gebruik en onderhoud kan de waaier zich elektrostatisch opladen.
- De reiniging van ventilatorhuis, waaier en kunststofdelen met een droge doek leidt tot elektrostatische oplading!
- ▶ Ventilator alleen met een vochtige doek reinigen.

10.2 Onderhoudstabel



De onderhoudsintervallen (W/wekelijks, M/maandelijks, 6 M/halfjaarlijks en 12 M/jaarlijks) moeten onder eigen verantwoordelijkheid aan de actuele gebruiksomstandigheden van de ventilator worden aangepast.

Onderhoudswerkzaamheid	Doorverwijzing	W	M	6 M	12 M*
Bedrijfstoestand controleren	⇒ Hfst. 10.3.1 [► 56]	X			
Reiniging van de buitenzijde	⇒ Hfst. 9.3 [► 54]		X		
Handmatige condensataaftap type K (optie): condensaat aftappen	⇒ Hfst. 4.3.6 [► 25]	X			
Automatische condensataaftap type V of type F (opties) en sifon controleren	⇒ Hfst. 4.3.6 [► 25] ⇒ Hfst. 6.7.1 [► 41]	X	X		
Testloop tijdens langere stilstand	⇒ Hfst. 8.2.3 [► 52]			X	
Inwendige inspectie (indien nodig)	⇒ Hfst. 10.3.2 [► 57]			X	
Inwendige reiniging (indien nodig)	⇒ Hfst. 10.3.3 [► 57]			X	
Jaarlijkse inspectie	⇒ Hfst. 10.3.4 [► 58]				X
Controle van de elektrische installatie door elektriciens	—				X

* Of vóór ingebruikneming na een langere tijd van stilstand.



Een werkurenteller is nuttig. Alle uitgevoerde onderhoudswerkzaamheden in een machinelogboek bijhouden. Een voorbeeld is verkrijgbaar bij de contactpersoon.

10.3 Onderhoudswerkzaamheden



Bij vragen over onderhoudswerkzaamheden en -intervallen contact opnemen met de distributiepartner of fabrikant. Desgewenst een servicecontract afsluiten.

10.3.1 Bedrijfstoestand controleren

Visuele controles tijdens het ventilatorbedrijf:

- Op correcte montage, beschadiging en vervuiling:
 - Veiligheidsvoorzieningen: splinterbescherming, beschermrooster bij vrije opstelling, optionele motorafdekking
 - Ventilatorhuis, elektrische motor en ventilatorstoel.
- Op lekkages:
 - Manchetten, inspectieluik, optionele naafafdichting.
- Optionele, dubbele lipafdichting, lipafdichting met terugslag of afdichtingsgas-toepassing:
 - Nasmeren bij dubbele afdichting met nasmeernippel.
 - Terugslag functioneert (buis vrij van vervuiling)?
 - Afdichtingsgas aanwezig?
- Op functie en vervuiling:
 - Optionele ringleiding van het debiet-meetpunt.

- Op loszittende schroefverbindingen.
- Rustige loop van de ventilator:
 - bij een onrustige loop, op trillingen of geluiden letten
⇒ Hfst. 8.2.3 [► 52].
- Elektrische motor, behuizing en naafafdichting (optie) op mogelijke oververhitting (overbelasting) controleren.

⚠️ VOORZICHTIG Verbrandingsgevaar

Vastgestelde gebreken onmiddellijk melden en vakkundig laten verhelpen.

10.3.2 Inwendige inspectie

LET OP Beschadigingsgevaar door trillingen

Materiële schade en productie-uitval, verkorte levensduur.



- Niet-reglementair gebruik of afzettingen op de waaier leiden tot onbalans en trillingen.
- ▶ Ventilator bij ongewone trillingen onmiddellijk uitschakelen.
- ▶ Onderdelen controleren die in contact met medium zijn gekomen.

Handelwijze:

- Deksel van het inspectieluik demonteren ⇒ Hfst. 6.4 [► 37]. Indien aanwezig een endoscopische camera via het inspectieluik naar binnen brengen.
- Waaier en binnenbehuizing op corrosie, spanningsscheuren, vervormingen en afzettingen controleren.
- Indien nodig de waaier en binnenbehuizing reinigen ⇒ Hfst. 10.3.3 [► 57].
- Een beschadigde waaier onmiddellijk vervangen. Uitsluitend originele reserveonderdelen gebruiken.
- Indien nodig de elektrische motor reinigen ⇒ Hfst. 9.3 [► 54].

10.3.3 Inwendige reiniging

⚠️ WAARSCHUWING Verwondingsgevaar door binnendringende vochtigheid in componenten die onder netspanning staan

Verwondingen door elektrische schok.



- ▶ Elektrische motor en bijbehorende elektrische installatie zoals revisieschakelaar, frequentieregelaar, schakelkast etc. nooit reinigen met een waterstraal, hogedrukspuit of stoomreiniger.

LET OP Beschadigingsgevaar door agressieve reinigingsmiddelen en reinigingsgereedschap met scherpe randen

Beschadiging van de kunststof oppervlakken.



- ▶ Reinigingsmiddelen op medium en kunststof van de ventilator afstemmen.
- ▶ Warm water en een huishoudelijk reinigingsmiddelen gebruiken.
- ▶ Borstel of houtplamuurmes voor het verwijderen van afzettingen gebruiken.

Handelwijze:

- Indien aanwezig, eerst condensataaftap (type K) openen en condensaat in een bak aftappen.
- Deksel van het inspectieluik demonteren ⇒ Hfst. 6.4 [► 37].

- Eventueel ook de manchet op de inlaatopening losmaken en het buiseinde verwijderen ⇒ Hfst. 6.6 [► 38].
- Waaier en binnenzijde van behuizing zorgvuldig reinigen.
LET OP Waaierschoepen daarbij niet beschadigen.
- Bij sterke afzettingen ook de aansluitbuizen van de ventilator reinigen.

10.3.4 Jaarlijkse inspectie

Met de jaarlijkse inspectie wordt de mechanische en elektrische functionaliteit van de ventilator beoordeeld en het verdere gebruik gewaarborgd. Dit geldt ook voor het geval van een langere tijd van stilstand.

1. Bij de uitwendige inspectie controleren op
 - Scheurvorming: ventilatorhuis, trillingsdempers
 - Geluiden: Motorlager
 - Correcte montage en beschadiging: veiligheidsvoorziening (splinterbescherming), ventilatorstoel.
 - Verstopping in condensaatafvoer (optie) en ontbrekend water in de sifon.
 - Dichtheid van het inspectieluik.
 - Vervuiling van de ringleiding en functie van het debiet-meetpunt (optie).
 - Beschadigde onderdelen. Deze onderdelen onmiddellijk vervangen.
2. Proefloop
 - Trillingsmeting en toestandscontrole van de motorlagers.



Vastgestelde meetwaarden vergelijken met

- grenswaarde volgens tabel ⇒ Hfst. 8.2.3 [► 52],
- informatie in het testrapport voor de eerste ingebruikneming.

- Motorlager met duidelijke geluidsonwikkeling door lagerslijtage of aan het eind van de levensduur vervangen. Daarvoor elektrische motor demonten ⇒ Hfst. 11.8 [► 69].



De motorlagers zijn gedurende de hele levensduur gesmeerd

⇒ Hfst. 2.2.3 [► 12]. Voor informatie over de lagerlevensduur, zie handleiding van de elektrische motor.

- Optionele naafafdichting (lipafdichting, viltring naafafdichting, labyrintafdichting) op lekkage controleren.
- Optionele, dubbele lipafdichting, lipafdichting met terugslag of afdichtingsgas-toepassing:
 - Nasmeren bij dubbele afdichting met nasmeernippel.
 - Terugslag functioneert (buis vrij van vervuiling)?
 - Afdichtingsgas aanwezig?
- Optioneel debiet-meetpunt: juistheid van de meting controleren.
- Stroomopname van de elektrische motor meten. De vastgestelde meetwaarde mag de nominale stroom op het typeplaatje niet overschrijden.

- Temperatuur van elektrische motor meten en met informatie over de temperatuur in het technische datablad vergelijken.

⚠ VOORZICHTIG Verbrandingsgevaar

3. Inwendige inspectie en reiniging
 - Waaier en behuizing op vervormingen en beschadigingen zoals scheurvorming en corrosie controleren ⇒ Hfst. 11.5 [► 67].
 - Indien nodig een uitwendige en inwendige reiniging uitvoeren.
4. Assemblage en eindcontrole
 - Correcte montage van de splinterbescherming ⇒ Hfst. 6.3 [► 36].
 - Goed vastzitten van alle schroefverbindingen.
 - Goed vastzitten van alle bevestigingsonderdelen (pluggen) in het fundament.
 - Korte testloop met controle op trillingen en geluiden.

11 Reparatie

11.1 Veiligheidsaanwijzingen

Deze veiligheidsaanwijzingen waarschuwen tegen gevaren die bij de reparatie van de ventilator kunnen optreden.

⚠️ WAARSCHUWING Verwondingsgevaar bij reparatiewerkzaamheden aan de ventilator

Verwondingen door elektrische, mechanische en chemische gevaren.

- ▶ Alleen geautoriseerd onderhoudspersoneel van de gebruiker en het servicepersoneel van de distributiepartner of fabrikant mag reparatiewerkzaamheden uitvoeren.
- ▶ Er gelden dezelfde veiligheidsinstructies als voor onderhoudswerkzaamheden ⇒ Hfst. 10.1 [▶ 55].
- ▶ Ventilator met elektrische motor vóór werkbegin laten afkoelen.
- ▶ Een elektricien is voor het inschakelen van de ventilator verantwoordelijk.



11.2 Registratieformulier

Storingen van de ventilator aan de hand van deze tabel identificeren, verhelpen en in het machineboek bijhouden. Voor verdere informatie contact opnemen met de klantenservice van de contactpersoon (zie titelpagina).

Fout	Mogelijke oorzaak	Foutlokalisering	Oplossing
Geen functie	Geen stroomvoorziening.	Fasespanningen controleren.	Elektrische installatie controleren.
Volumestroom te gering: werkpunt volgens het technische datablad wordt niet bereikt.	Verkeerde draairichting van de waaier.	Visuele controle	Fases verwisselen ⇒ Hfst. 7.4 [▶ 48].
	Regelkleppen verkeerd ingesteld.	Visuele controle	Regelkleppen correct instellen.
	Drukverliezen in leidingsysteem.	Debiet en druk bij het werkpunt meten.	Geleiding van het leidingsysteem optimaliseren.
	Toevoer- of afvoerstroming bij de ventilator veroorzaakt veel drukverlies.		Toerental, binnen de grenzen van het reglementair gebruik, aan de gewijzigde situatie aanpassen.
Regelkleppen in het leidingsysteem verkeerd uitgelijnd.		Installatie afstellen.	Min. afstand tussen ventilatoraansluitstuk en regelkleppen of buisbochten aanhouden ($L \geq 3 \times \text{buis-}\varnothing$).

Fout	Mogelijke oorzaak	Foutlokalisering	Oplossing
Toerental waai-er wordt niet bereikt.	Wikkeling van de elek-trische motor foutief.	Wikkelingsmeting	Elektrische motor ver-vangen ⇒ Hfst. 11.8 [► 69].
	Ontbrekende fase-spanning.	Fasespanningen me-ten.	Zekeringen, motoraan-sluitkabel, FR-kabel controleren / vervan-gen.
	Motoroverbelasting wegens verkeerd uit-gelijnde regelklep.	Debiet en druk bij het werkpunt meten.	Regelklep correct in-stellen.
	Motoroverbelasting wegens installatiewijzi-ingen.	Ventilator / elektrische motor past niet meer bij het werkpunt.	Overleg met contact-persoon (zie titelpagi-na).
FR-foutmelding	Verkeerde instelling van motorkarakteris-tiek, start- / stophel-ling, versnellings- / af-rentijd.	FR-display: betreffen-de parameters contro-leren.	Parameters correct in-stellen ⇒ Hfst. 7.3.2 [► 47].
FR-foutmel-ding. Geen ver-sneling vanuit een lage fre-quentie.	Wegens een te gerin-ge vermogensfactor ($\cos \varphi$) worden FR-stroomlimieten over-schreden.	FR-stroomlimieten te klein?	FR-parameter "motor-karakteristiek" aanpas-sen (moment kwadra-tisch ten opzichte van het toerental) ⇒ Hfst. 7.3 [► 45].
	Verkeerde motor- en/of FR-bouwgrootte.	Motor en/of FR te klein?	Bouwgrootte FR af-stemmen op bouw-grootte motor ⇒ Hfst. 7.3 [► 45].
	Starthelling te steil of versnellingstijd te ge-ring.	FR-parameters contro-leren.	Starthelling aanpas-sen. Versnellingstijd verlengen.
Motorbevei-gingsschake-laar, PTC-ele-mentuitscha-kelapparaat of FR wordt geac-tiveerd.	Verkeerde instelling.	Stroomopname meten.	Motorbeveiligings-schakelaar correct in-stellen ⇒ Hfst. 7.2.2 [► 44].
		FR-parameters contro-leren.	FR correct parametre-ren.
	Verkeerde motoraan-sluiting.	Stroomopname meten.	Motoraansluiting (ster / driehoek) controleren ⇒ Hfst. 7.4 [► 48].

Fout	Mogelijke oorzaak	Foutlokalisering	Oplossing	
	Oververhitting wegens te hoge stroomopname.	Werkpunt verkeerd uitgelijnd. Motor- of kabeldefect.	Werkpunt volgens informatie instellen.	
	Waaier loopt stroef of blokkeert.	Visuele controle	Afzettingen of vreemde delen verwijderen ⇒ Hfst. 10.3.3 [► 57].	
	Wikkelingsbeschadigingen aan de elektrische motor.	Wikkelingsmeting	Elektrische motor repareren of vervangen ⇒ Hfst. 11.8 [► 69]. EMC-richtlijnen controleren.	
	Lagerbeschadiging aan de elektrische motor.	Elektrische motor handmatig draaien.		
	Beschadigde kabel, kabelaansluitingen foutief.	Meting, visuele inspectie.	Kabel vervangen.	
Sterke trillingen.	Afzettingen op de waaier, onbalans.	Visuele inspectie, trillingsmeting	Waaier reinigen ⇒ Hfst. 10.3.3 [► 57]. Waaier balanceren.	
			Reinigingsinterval aanpassen.	
	Beschadigde of vervormde waaier door (niet-reglementair) medium.	Visuele controle	Waaier vervangen ⇒ Hfst. 11.7 [► 68].	
			Punten aanhouden: ⇒ Hfst. 2.2.1 [► 9] en ⇒ Hfst. 2.2.2 [► 11]	Samenstelling van het medium en kunststofbestendigheid ophelderen.
			Temperatuur van het medium meten.	Gebruiksomstandigheden aan reglementair gebruik aanpassen ⇒ Hfst. 2.2.1 [► 9].
			Werkpunt controleren.	
			Omgevingsomstandigheden controleren.	
	Leidingsysteem direct op ventilatorhuis aangesloten.	Aansluiting (manchetten) en buisafstand overeenkomstig aanpassen ⇒ Hfst. 6.6 [► 38].		
Gewijzigde lengte van het leidingsysteem door warmte-uitzetting.				
Losse waaier	Waaier is losgeraakt op de motoras?	Waaier vastschroeven ⇒ Hfst. 11.7 [► 68].		

Fout	Mogelijke oorzaak	Foutlokalisering	Oplossing
	Waaier wordt in het condensaat op de bodem van de behuizing ondergedompeld.	Type K: Visuele controle	Condensaat verwijderen ⇒ Hfst. 4.3.6 [► 25].
		Type V, type F: Visuele controle	Condensaatafvoer / sifon reinigen en repareren ⇒ Hfst. 4.3.6 [► 25].
		-	Achteraf condensaat-aftrap monteren.
	Losse / defecte trillingsdempers of bevestigingsonderdelen.	Visuele controle	Trillingsdempers vastschroeven / vervangen ⇒ Hfst. 6.5 [► 37] en volgend.
	Foutieve montage	Vereisten m.b.t. inbouwplaats nagekomen ⇒ Hfst. 6.2 [► 35].	Fundament versterken. Bevestigingsonderdelen (pluggen) aanpassen.
Elektrische motor oververhit	Lager- of wikkelingsbeschadigingen	Akoestische controle, stroomopname meten, wikkelingsmeting.	Elektrische motor repareren of vervangen ⇒ Hfst. 11.8 [► 69].
	Waaier loopt stroef of blokkeert.	Visuele controle	Afzettingen of vreemde delen verwijderen ⇒ Hfst. 10.3.3 [► 57].
	Motoroverbelasting wegens verkeerd uitgelijnde regelkleppen.	Debiet en druk bij het werkpunt meten.	Regelkleppen correct instellen.
	Motoroverbelasting wegens installatiewijzigingen.	Ventilator / elektrische motor past niet meer bij het werkpunt.	Overleg met contactpersoon (zie titelpagina).
	FR bereikt streefspanning niet.	FR controleren.	Geschikte FR plaatsen.
Niet-toegestane bedrijfsomstandigheden	Ondicht leidingsysteem	Op lekkage controleren.	Afdichten
	Losse slangklemmen of beschadigde manchetten.		Slangklemmen nanspannen of manchetten vervangen ⇒ Hfst. 6.6 [► 38].

Fout	Mogelijke oorzaak	Foutlokalisering	Oplossing
	FR-parameter "max. frequentie" verkeerd ingesteld (te hoog toerental, elektrische motor oververhit).	FR-parameters controleren ⇒ Hfst. 7.3.2 [► 47].	Parameters aan werkgebied in technisch datablad aanpassen.
Schurende geluiden van de waaier.	Behuizing gespannen.	Afstand en uitlijning van het leidingsysteem t.o.v. ventilator aansluitstuk controleren.	Buisafstand en aansluiting (manchetten) overeenkomstig aanpassen.
	Leidingsysteem zonder manchetten op ventilator aangesloten.		Leidingsysteem met manchetten op ventilator aansluiten ⇒ Hfst. 6.6 [► 38].
	Waaier verkeerd uitgelijnd.	Waaier is losgeraakt op de motoras?	Waaier vastschroeven. Waaier vervangen ⇒ Hfst. 11.7 [► 68].
	Afzettingen of vreemde delen tussen waaier en behuizing.	Schurende plek vaststellen. Controle met voelmaat.	Afzettingen of vreemde delen verwijderen ⇒ Hfst. 10.3.3 [► 57].
	Waaier defect.	Visuele controle	Waaier met behuizing vervangen ⇒ Hfst. 11.7 [► 68].
Hoorbare lagergeluiden	Lagerbeschadiging	Akoestische controle.	Motorlager of elektrische motor vervangen ⇒ Hfst. 11.8 [► 69].
	Einde van levensduur bereikt.		
	Lagerbeschadigingen door elektrische erosie (lagerstromen).	Spanning tussen motoras en behuizing van de elektrische motor meten.	Ontstoringsmaatregelen bij FR-bedrijf, zie handleiding van de FR-fabrikant. EMC-richtlijnen controleren. Stroomgeïsoleerde rol-lagers of keramische hybride lagers gebruiken.
Lekkage aan waaier naaf te hoog.	Overdrukbedrijf van de ventilator (zonder optionele naafafdichting).	Drukmeting	Ventilator met overdruk gebruiken.
			Optionele naafafdichting inbouwen.

Fout	Mogelijke oorzaak	Foutlokalisering	Oplossing
	Naafafdichting versleten of defect.	Visuele controle	Naafafdichting vervangen.
Behuizing on-dicht.	Ondichte manchet.	Dichtheid tijdens gebruik controleren.	Afdichting/manchet vervangen.
	Ondicht inspectieluik.		Afdichting vervangen.
Debiet verkeerd (optie meetpunt).	Weergave verkeerd.	Controlemeting met handapparaat.	Instellingen op meetapparaat of FR corrigeren.
	Meetpunt vervuild.	Meetpunt op vervuiling controleren.	Ringleiding reinigen.

11.3 Reserveonderdelen en slijtdelen

GEVAAR Verwondingsgevaar door barstende waaier



Zeer zware verwondingen door puin dat eruit wordt gekatapulteerd.

- Niet-toegestane reserveonderdelen.
- ▶ Alleen originele waaier van de fabrikant als reserveonderdeel gebruiken.

LET OP Beschadigingsgevaar door niet-toegestane reserveonderdelen



Apparaatbeschadigingen en materiële schade en productie-uitval.

- Verlies van de garantie.
- ▶ Bij onderhoudswerkzaamheden en reparaties uitsluitend originele reserveonderdelen van de fabrikant gebruiken.

Reserveonderdelen en slijtageonderdelen bij de klantenservice van de contactpersoon (zie titelpagina) tijdig bestellen onder vermelding van de volgende informatie:

- Typeaanduiding van de ventilator volgens typeplaatje of technisch datablad.
- Gewenste aantal stuks.
- Exacte omschrijving
 - van het reserveonderdeel of slijtageonderdeel ⇒ Hfst. 4.1 [▶ 22].
 - of van optie resp. toebehoren ⇒ Hfst. 4.3 [▶ 23].

Reserveonderdelen en slijtageonderdelen voor waaier- of naafafdichting gereedhouden:

St.	Omschrijving	Reserveonderdeel	Slijtageonderdeel
1	Waaier	X	
1	Naafafsluiting	X	
1	Naafafdichting (optie) Aanbeveling voor bedrijfsstoffen bij gebruik van lipafdichtingen:		X

St.	Omschrijving	Reserveonderdeel	Slijtageonderdeel
	<ul style="list-style-type: none"> • Vet: Interflon MP2/3 • Afdichtingsgas: stikstof/perslucht 		
1	Afdichting manchet		X
1	Afdichting inspectieluik		X
1	Debiet-ringleiding (optie)	X	

11.4 Voorbereidingswerkzaamheden voor reparaties

Montagehulp



Voor de correcte montage en uitlijning van elektrische motor/motoras en waaier t.o.v. behuizing en achterwand zijn speciale centreerstukken nodig.

Voor details en een uitvoerige montagehandleiding kunt u contact opnemen met uw Colasit-distributiepartner.

Ventilator voor reparaties (waaier, elektrische motor, naafdichting etc.) als volgt voorbereiden:

1. Veiligheidsinstructies in acht nemen ⇒ Hfst. 11.1 [► 60].
2. Ventilator en FR (optie) uitschakelen en met revisieschakelaar meerpilig van het stroomnet loskoppelen.
3. Revisieschakelaar met een persoonlijk hangslot tegen onbevoegd inschakelen beveiligen tot de reparatiewerkzaamheden zijn afgesloten. Revisieschakelaar met aanhangbord markeren.
4. Afsluitkleppen op de luchttoevoer- en luchtafvoerbuis sluiten.
5. Condensaat aan de condensataftap type K (optie) aftappen.
6. Alleen voor de demontage van de behuizing: van condensataftap type V of type F (opties) de aftapbuis naar de sifon afnemen resp. loskoppelen.
7. Manchetten of flenzen van inlaatopening en uitblaastuit losmaken.
8. Afneembaar buisstuk van inlaatopening verwijderen ⇒ Hfst. 6.6 [► 38].



Vervuilingsgevaar van het leidingsysteem

Open buiseinden tijdens de reparatie met plasticfolie afdekken.

9. Motorafdekking verwijderen (toebehoren).
10. Stoelversterking losmaken.
11. Als de achterwand wordt losgemaakt van de ventilatorstoel, of de elektrische motor moet worden vervangen:
 - De centreerstukken als montagehulp voor de elektrische motor voorbereiden.

11.5 Waaier controleren

⚠ GEVAAR Explosiegevaar door schurende waaier

Dood of zeer zware verwondingen bij explosie.



- Oververhitting mogelijke schurende plekken.
- ▶ Op schurende geluiden tijdens ventilatorbedrijf letten.
- ▶ Ventilator bij schurende geluiden onmiddellijk uitschakelen en voor reparatie zorgen.

LET OP Beschadigingsgevaar door schurende waaier

Beschadigingen aan de waaier.

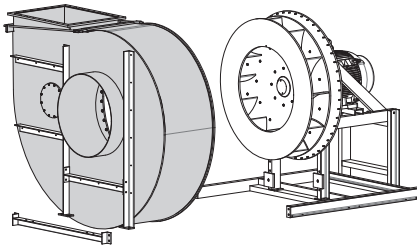


- ▶ Indien nodig de bevestigingsschroeven op de behuizing en waaier aan-draaien.
- ▶ Schurende plek vaststellen. Behuizing en waaier op schuursporen controle-ren en beschadigde onderdelen in overleg met de fabrikant vervangen. Aanwezige afzettingen of vreemde delen in de behuizing verwijderen
⇒ Hfst. 10.3.3 [▶ 57].

11.6 Behuizing wisselen

Voorwaarden:

- Ventilator is op reparatie voorbereid ⇒ Hfst. 11.4 [▶ 66].



Handelwijze:

- Bevestigingsschroeven op de achterwand losdraaien en verwijderen.
LET OP Achterwand niet losma-ken van de ventilatorstoel.
- Behuizingsversterking en steun-hoek van de ventilatorstoel de-monteren.
LET OP De behuizingsversterking blijft op de behuizing gemonteerd.
- Behuizing van achterwand/ventila-torstoel afnemen.

Afb. 36: Behuizing demonteren

Montageaanwijzingen

- Behuizingsopening centrisch t.o.v. de motoras en achterwand uitlijnen.
- **LET OP** Bevestigingsschroeven van de behuizing met het aanhaalmoment volgens de volgende tabel op de achterwand vastschroeven.

Ventilator / bouw-grootte	Bevestigingsschroef-draad	Aanhaalmoment max. [Nm]
CMMV 900-1250	M8	3

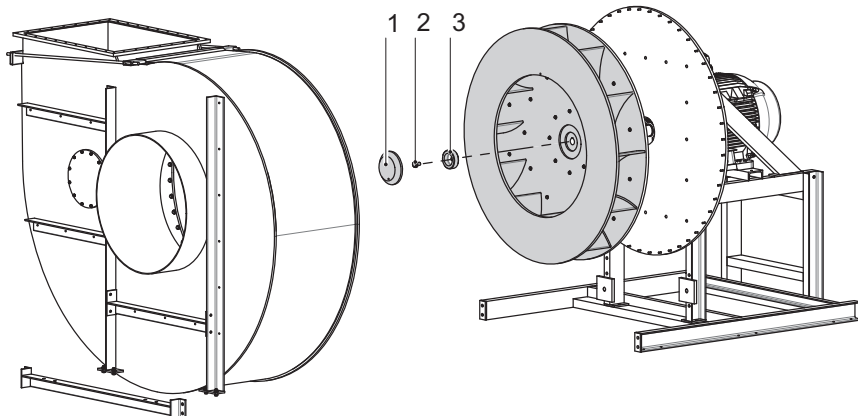
- Steunhoek monteren.

11.7 Waaier vervangen

Voorwaarden:

- Ventilator is op reparatie voorbereid ⇒ Hfst. 11.4 [► 66].
- Behuizing is gedemonteerd ⇒ Hfst. 11.6 [► 67].

LET OP Achterwand niet losmaken van de ventilatorstoel.



Afb. 37: Waaier vervangen

Handelwijze:

- Naafafsluiting (1) verwijderen.
- Schroef (2) losdraaien en met onderlegging (3) verwijderen.
- Waaier van as aftrekken.



Bij de CMMV-ventilatoren met directe aandrijving is de gatdiameter in de waaier aangepast aan de asdiameter van de gebruikte elektrische motor.

Montageaanwijzingen

- Motoras en waaiernaaf vóór montage reinigen en licht invetten.
1. Waaier tot de aanslag op de motoras schuiven. De waaierpositie kan niet worden ingesteld.

LET OP Gevaar van lagerbeschadiging! Bij de waaiermontage nooit op de motoras slaan.

2. Waaier met bevestigingsschroef en Rip-Lock als schroefborging, vastschroeven volgens de volgende tabel.

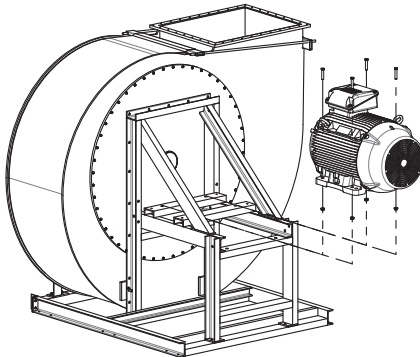
Ventilator - Motorgrootte	Bevestigingsschroefdraad	Aanhaalmoment max. [Nm] Sterkteklasse 8.8
IEC 160/180	M16	80
IEC 200/225/280/315	M20	120

- Controleren of de waaier soepel loopt.
LET OP De waaier mag niet schuren.
- Naafafsluiting monteren. Op dichtheid letten.
- Behuizing monteren ⇒ Hfst. 11.6 [► 67].
- Na de reparatie een testloop uitvoeren ⇒ Hfst. 8.2.3 [► 52].

11.8 Elektrische motor vervangen

Voorwaarden:

- Ventilator is op reparatie voorbereid ⇒ Hfst. 11.4 [► 66].
- Behuizing is gedemonteerd ⇒ Hfst. 11.6 [► 67].
- Waaier is gedemonteerd ⇒ Hfst. 11.7 [► 68].



Handelwijze:

1. Alle kabels van de aansluitkast van de elektrische motor loskoppelen en tegen beschadiging beschermen.
2. Bevestigingsschroeven en -moeren op de motorflens losdraaien.
3. Een zware elektrische motor met een geschikt hefmiddel wegvoeren.
Daarvoor de hijsogen aan de elektrische motor gebruiken.

Afb. 38: Elektrische motor demonteren

LET OP Beschadigingsgevaar van elektrische motor

Beschadigde motorlagers.

- ▶ Bij transport en montage van de elektrische motor de motoras / -lagers tegen stoten beschermen.
- ▶ Aanwijzingen in de handleiding van de motorfabrikant in acht nemen.

Elektrische motor monteren

Montagehulp

Voor de correcte montage en uitlijning van elektrische motor/motoras en waaier t.o.v. behuizing en achterwand zijn speciale centreerstukken nodig.

Voor details en een uitvoerige montagehandleiding kunt u contact opnemen met uw Colasit-distributiepartner.

- Montagehulp en centreerstukken gebruiken.
- Bevestigingsmoeren volgens tabel vastschroeven.
 - De schroefdraad is afhankelijk van de motorgrootte:

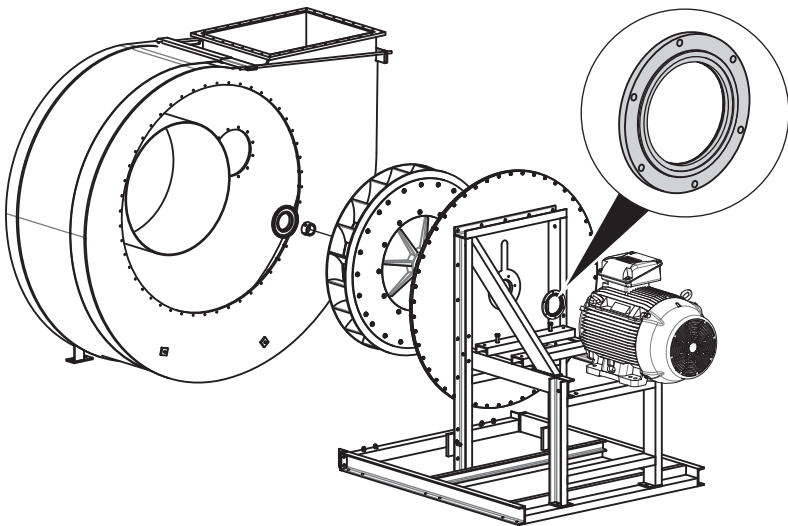
Schroefdraad	Aanhaalmoment max. [Nm] Sterkteklasse 8.8
M8	25
M10	45
M12	75
M16	190

- Elektrische motor aansluiten ⇒ Hfst. 7.4 [▶ 48], ⇒ Hfst. 7.2.3 [▶ 44].
- Waaier monteren ⇒ Hfst. 11.7 [▶ 68].
- Behuizing monteren ⇒ Hfst. 11.6 [▶ 67].
- Motordraairichting controleren ⇒ Hfst. 8.2.1 [▶ 51].
- Testloop uitvoeren ⇒ Hfst. 8.2.3 [▶ 52].

11.9 Lipafdichting (optie) vervangen

Voorwaarden:

- Ventilator is op reparatie voorbereid ⇒ Hfst. 11.4 [▶ 66].
- Behuizing is gedemonteerd ⇒ Hfst. 11.6 [▶ 67].
- Waaier is gedemonteerd ⇒ Hfst. 11.7 [▶ 68].
- Elektrische motor is gedemonteerd, indien nodig ⇒ Hfst. 11.8 [▶ 69].
 - De demontage is afhankelijk van het type en de afmeting van de elektrische motor.



Afb. 39: Lipafdichting vervangen

Procedure voor enkele en dubbele lipafdichting:

1. Achterwand losmaken van de ventilatorstoel.
2. Behuizing van de lipafdichting demonteren (zie detail).

3. Nieuwe lipafdichting monteren.
4. Behuizing van de lipafdichting t.o.v. achterwand en waaier naaf centreren en op achterwand vastschroeven.
5. Achterwand op ventilatorstoel vormmonteren (schroeven slechts los bevestigen).
6. Elektrische motor monteren. Daarbij op uitlijning t.o.v. ventilatorstoel letten.
7. Waaier op motoras monteren.

LET OP Op correcte centrering van de achterwand met de lipafdichting letten.
8. Achterwand vastschroeven.
9. Behuizing monteren.

Montagehulp



Voor de correcte montage van de dubbele afdichting zijn speciale centreerstukken nodig. Voor details en een uitvoerige montagehandleiding kunt u contact opnemen met uw Colasit-distributiepartner.

Belangrijk



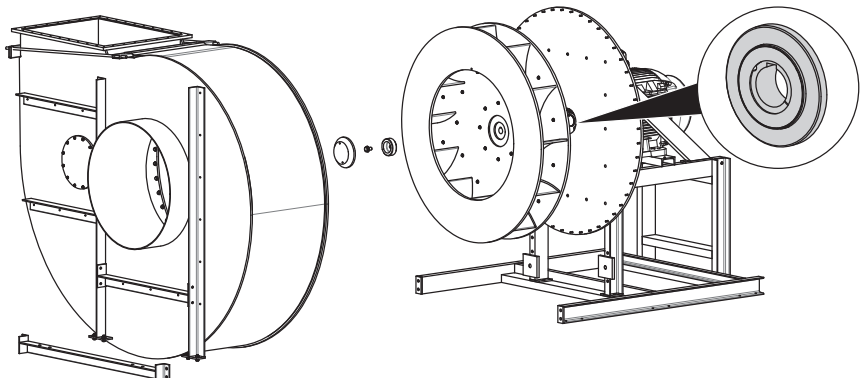
De waaier moet na de montage gemakkelijk met de hand gedraaid kunnen worden. Daarbij de draairichting in acht nemen ⇒ Hfst. 8.2.1 [► 51].

10. Na de reparatie een testloop (min. 1 h) uitvoeren ⇒ Hfst. 8.2.3 [► 52].

11.10 Viltringafdichting vervangen

Voorwaarden:

- Ventilator is op reparatie voorbereid ⇒ Hfst. 11.4 [► 66].
- Behuizing is gedemonteerd ⇒ Hfst. 11.6 [► 67].
- Waaier is gedemonteerd ⇒ Hfst. 11.7 [► 68].
- **LET OP** Achterwand en elektrische motor niet demonteren.



Afb. 40: Viltring naafdichting vervangen

Handelwijze:

1. Viltring met pincet of kraspen demonteren (zie detail).
2. Nieuwe viltring in smeermiddel drenken tot deze verzadigd is.
Smeermiddel: olie Interflon Lube TF (aerosol)
3. Viltring monteren.
LET OP De viltring mag niet t.o.v. de behuizing uitsteken.
4. Waaier op motoras monteren ⇒ Hfst. 11.7 [► 68].

Belangrijk



De waaier moet na de montage gemakkelijk met de hand gedraaid kunnen worden. Daarbij de draairichting in acht nemen ⇒ Hfst. 8.2.1 [► 51].

5. Behuizing monteren ⇒ Hfst. 11.6 [► 67].
6. Viltring ca. 1 minuut bij max. 1500 min⁻¹ laten inlopen.

LET OP Beschadigingsgevaar van de ventilator



Het inlopen kan leiden tot kortdurende rookontwikkeling en spaanvorming.

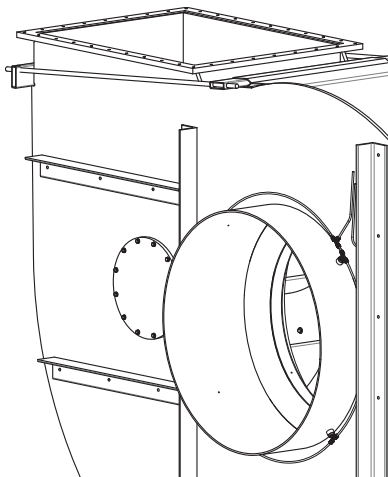
- In dat geval de waaier demonteren en de naaf reinigen.

7. Na de reparatie een testloop (min. 1 h) uitvoeren ⇒ Hfst. 8.2.3 [► 52].

11.11 Ringleiding van het debiet-meetpunt vervangen

Voorwaarden:

- Ventilator is op reparatie voorbereid ⇒ Hfst. 11.4 [► 66].



Afb. 41: Ringleiding vervangen

Handelwijze:

1. Luchtslangen op de ringleiding verwijderen.
2. Inschroefnippels losmaken en vervangen.
3. Nieuwe ringleiding weer compleet monteren.
4. Functiecontrole uitvoeren.

Belangrijk



Na de montage van de ringleiding de weergegeven meetwaarden met een geschikt meetmiddel controleren.

12 Buitengebruikstelling, afvoer en recycling

12.1 Veiligheidsaanwijzingen

Deze veiligheidsaanwijzingen waarschuwen tegen gevaren die bij de buitengebruikstelling en afvoer van de ventilator kunnen optreden.

⚠️ WAARSCHUWING Verwondingsgevaar bij buitengebruikstelling en afvoer van de ventilator

Verwondingen door elektrische, mechanische en chemische gevaren.



- ▶ Een elektricien is voor de meerpolege loskoppeling van het net verantwoordelijk.
- ▶ Demontage van de ventilator alleen door geautoriseerd montagepersoneel.
- ▶ Het wegtransporteren voor afvoer alleen door geautoriseerde expeditiemedewerkers.

12.2 Milieubescherming

LET OP Gevaren voor het milieu bij de afvoer van de ventilator

Water- en bodemvervuiling



- Ventilator op afzettingen van medium controleren die schadelijk voor de gezondheid en het milieu zijn.
- ▶ Gecontamineerde bestanddelen zoals behuizing, waaier en schijf/achterwand als bijzonder afval afvoeren.

Behuizing en waaier kunnen uit verschillende kunststoffen bestaan.



Voor vakkundig hergebruik is een afkorting van de kunststof vermeld op waaier en behuizing.

Speciale maatregelen voor pvc-kunststoffen

Pvc-kunststoffen bevatten geringe hoeveelheden dioctyltinverbindingen (DOTE), die als zeer zorgwekkende stoffen (SVHC) geclassificeerd zijn.



Gevaren voor gezondheid en milieu door gevaarlijke stof DOTE

- Kan een kind in het lichaam van de moeder beschadigen.
- Orgaanschade bij langere of herhaalde blootstelling.
- Zeer giftig voor waterorganismen met langdurige werking.

De SCIP-database (Substances of Concern In Products) van het Europees agentschap voor chemische stoffen (ECHA) bevat informatie daarover voor afvalverwerkingsbedrijven.

Voor het geval dat de ventilator pvc-kunststofdelen bevat, de volgende informatie aan het afvalverwerkingsbedrijf doorgeven:

Uitgangspunt:	Geëxtrudeerde pvc-U-platen
SCIP-referentienummer:	788557b9-946b-4400-b46e-1a50ed8ee392
Gevaarlijke stof:	dioctyltinverbindingen (DOTE)
CAS-nummer:	15571-58-1

12.3 Buitengebruikstelling

⚠️ WAARSCHUWING Verwondingsgevaar door ondeskundige demontage

Verwondingen door inklemmen en kneuzen van lichaamsdelen.



- ▶ Beschermingsmiddelen dragen.
- ▶ Werkbereik goed met afzettingen, vangnetten etc. beveiligen en tegen onbevoegde toegang beschermen.
- ▶ Een geëxposeerd gemonteerde ventilator met geschikte ondersteuning en beugels fixeren en tegen vallen of omkantelen beveiligen.
- ▶ Geschikte transportmiddelen voor het wegtransporteren van de ventilator klaarzetten.

⚠️ WAARSCHUWING Verwondingsgevaar door uitreden of nastromen van een medium dat schadelijk voor de gezondheid is

Oogirritaties, hoesten, ademnood, verbrandings- en verstikkingsgevaar.



- ▶ Beschermingsmiddelen dragen.
- ▶ Afsluitkleppen voor inlaatopeningen en uitblaastuiten van de ventilator sluiten.
- ▶ Op afzettingen en condensaat van het medium in de ventilator en het leidingsysteem letten.

Handelwijze:

- Ventilator en FR (optie) uitschakelen en op demontage voorbereiden:
 - Laten afkoelen.
 - Afsluitkleppen in luchttoevoer- en afvoerleidingen sluiten.
 - Condensaat aan condensataftap (optie) aftappen en afvoeren.
- Door elektriciens:
 - Bovengeschikte besturing en FR uitschakelen.
 - Revisieschakelaar met een persoonlijk hangslot tegen onbevoegd inschakelen beveiligen en met aanhangbord markeren.
 - Netaansluiting van ventilator en bijbehorende elektrische installatie meerpolig loskoppelen en elektrische aansluitingen afklemmen.
- Buisaansluitingen verwijderen:
 - Aftapbuis naar sifon van condensataftap type F of V (optie) demonteren resp. loskoppelen.
 - Manchetten van inlaatopening en uitblaastuit afnemen.
- Schroefverbinding van de trillingsdempers aan ventilatorstoel losdraaien.
- Ventilator op een daarvoor geschikte plek op het wegtransporteren en de afvoer voorbereiden.

12.4 Afvoerinstructies

Bij de afvoer van de ventilator alle nationaal geldige voorschriften en wettelijke bepalingen m.b.t. afvalafvoer in acht nemen, en de regionale milieubeschermingsvoorschriften naleven.

Bij voorkeur een afvalverwerkingsbedrijf de opdracht geven voor het vakkundig recyclen of afvoeren.

Demontageaanwijzingen

- Onderdelen van de ventilator in materiaalgroepen opdelen en gescheiden afvoeren:
 - Metalen
 - Kunststoffen
 - Elektrische componenten



Kunststof delen die door media gecontamineerd zijn die schadelijk voor de gezondheid en het milieu zijn, als bijzonder afval afvoeren.

13 EU - conformiteitsverklaring

Wij, als fabrikant

COLASIT AG
Faulenbachweg 63
3700 Spiez
Zwitserland

verklaren onder eigen verantwoordelijkheid dat het product van de typeserie CMMV 900-1250 met directe aandrijving

industriële kunststofventilator
CMMV 900 CMMV 1120
CMMV 1000 CMMV 1250

waarop deze verklaring betrekking heeft, op de genoemde uitgiftedatum overeenstemt met de bepalingen van de volgende EU-richtlijnen en geharmoniseerde normen:

EU-richtlijnen	2006/42/EG machinerichtlijn
	2014/30/EU EMC-richtlijn
Geharmoniseerde normen	EN ISO 12100: 2010
	EN ISO 12499: 2008
	EN 60204-1: 2018
	EN IEC 61000-6-4:2019
Naam en adres van de verantwoordelijke functionaris voor de documentatie	Andreas Roth COLASIT AG Faulenbachweg 63 3700 Spiez Zwitserland

Spiez, 01-09-2025



U. Moser (directeur)

Trefwoordenregister

A	
Aanslagmiddel	32, 33, 34
Afdichtingsgas	28
Afsluitklep	20, 35, 42, 55, 66, 74
Afvoer	7, 14, 15, 73, 74
B	
Bedieningspersoneel	15, 54, 55
Bedrijfsstoringen	19, 23, 54
Bedrijfstemperatuur	10, 12
Begrenzing toepassingsgebied	12
Beschermingsmiddelen	13, 14, 17, 18, 20, 32, 35, 74
Bevestigingsonderdelen	35, 42, 59, 63
Borden	23
Buisstuk	39, 66
C	
Condens	33
Condensaataftap	25, 40, 55, 56, 57, 63, 66, 74
Condensaatafvoer	25, 40, 41, 58, 63
D	
Draagkracht	38
Draairichtingspijl	51
Dubbele afdichting	27
E	
Elektriciën	15, 18, 43, 51, 55, 60, 73, 74
Elektrische motor	22
Expeditiemedewerkers	14, 73
F	
Flensaansluiting rond	24
Fundament	35, 38, 42, 59, 63
G	
Gebruiker	7, 9, 10, 13, 17, 21, 44, 60
Gebruiksomstandigheden	10, 12, 55, 62
Gezondheidsbescherming	13
Giftig condensaat	40
H	
Hangslot	18, 30, 51, 55, 66, 74
Hefmiddelen	32, 33, 69
Hijsoog	32, 33, 34, 69
I	
Inbouwplaats	14, 33, 35, 38, 49, 63
Inlaatopening	12, 22, 24, 39, 58, 66
Inspectieluik	22
Inspectieopeningen	35, 42
Inwendige reiniging	56, 57, 59
J	
Jaarlijkse inspectie	56, 58
K	
Koelvin	19, 36, 54
Kortsluiting	18, 19
L	
Lagerbeschadiging	19, 33, 62
Lagerlevensduur	58
Leidingsysteem	10, 11, 13, 24, 38, 42, 60, 62, 64, 66
Lekstroom	19
Levensgevaar	16, 18, 32, 43
Lipafdichting	26
M	
Manchet	12, 39, 58
Materiële schade	9, 11, 16, 32, 35, 37, 65
Milieuschade	40
Min. afstand	19, 36, 60
Montageoppervlak	35, 42
Montagepersoneel	15, 51
Montagepositie	40
Motorafdekking	56
Motoras	62, 64, 69
Motordraairichting	51
Motorlager	13, 45, 58, 69
Motortypeplaatje	49, 50, 52
N	
Naafafdichting	11, 28, 56, 58, 65, 66
Naafafsluiting	22

Nastromen 13, 20, 35, 55, 74
 Netspanning 45, 49, 50

O

Onderdrukbedrijf 41
 Onderhoud 14, 15, 53, 55
 Onderhoudspersoneel 15, 55, 60
 Onderhoudsschakelaar 30
 Onderhoudswerkzaamheden 12, 37, 55, 56, 60
 Onjuiste toepassing 11
 Opslagtemperatuur 33
 Opstarten 18, 20
 Opstellingsplaats 35, 54
 Opvangcontainer 40
 Overbelasting 44
 Overdruk 13, 28
 Oververhitting 57

P

Palletwagen 34
 Parameters voor instelling frequentieregelaar 31
 Persoonlijk hangslot 18, 51, 55, 66, 74
 Productie-uitval 35, 37, 57, 65
 Proefloop 58

R

Radiaalventilator 22, 46
 Regelkleppen 51, 60, 61, 63
 Reiniging van de buitenzijde 15, 56
 Reparatiewerkzaamheden 15, 18, 30, 36, 39, 43, 60, 66
 Reserveonderdelen 12, 65
 Revisieschakelaar 18, 21, 30, 44, 51, 55, 66, 74

S

Scheurvorming 39, 58, 59
 Schijf 22
 Schroefverbindingen 42, 57, 59
 Sifon 25, 40, 41, 56, 58, 63, 66, 74
 Slangklem 39, 63
 Slijtageonderdeel 28, 65
 Soepel lopend 39
 Specificatieblad 8, 9, 10
 Splinterbescherming 20, 22, 36, 42, 56, 58

Sprongstuk 39
 Steunhoek 22

T

Terugslag 27
 Testloop 52, 56, 59, 69, 70, 71, 72
 Testrapport 53, 58
 Toerentalregeling 31
 Transport 32
 Trillingen 11, 23, 37, 49, 52, 53, 57, 62
 Tussenopslag 33
 Typeplaatje 10, 44, 47, 58, 65

U

Uitblaastuit 11, 12, 42, 51, 66, 74

V

Veiligheidsaarding 49, 50
 Veiligheidsinstructies 32, 55, 60, 66
 Veiligheidsvoorziening 20, 55, 74
 Veiligheidsvoorzieningen 14, 20, 50, 55
 Ventilatorhuis 19, 21, 24, 38, 54, 58
 Ventilatorstoel 19, 22, 43, 56, 58, 67, 74
 Ventilatorwiel 51
 Verankeringsonderdelen 38
 Viltring 28, 72
 Vloerbevestiging 38
 Voorschriften 14, 32, 43, 74
 Vorkheftruck 34
 Vorstbestendig 41
 Vrij aanzuiwend 20, 51

W

Waaier 22
 Waarschuwingssymbolen 16
 Wellflex-manchetten 39
 Werkbereik 20, 35, 36, 55, 74



Innovatieve techniek ter wille van het milieu

- sinds 1945 -

Op het gebied van thermoplastische kunststoffen in de ventilator- en installatiebouw is Colasit AG een van de wereldwijd toonaangevende bedrijven. Onze gekwalificeerde medewerkers overtuigen met technische vakkennis en grote toewijding en garanderen u een maximale kwaliteit op alle vijf de continenten.

Wij stellen onszelf grootse doelen om aan al onze projecten recht te laten wedervaren en elke opdracht naar uw volledige tevredenheid uit te voeren. Daarbij combineren we traditie en innovatie – onze langjarige ervaring is een vast bestanddeel van ons werk, net als het gebruik van de nieuwste technologieën.

Vertrouw op ons – we begeleiden u in alle projectfasen, vanaf de planning en productie tot aan de ingebruikneming.

