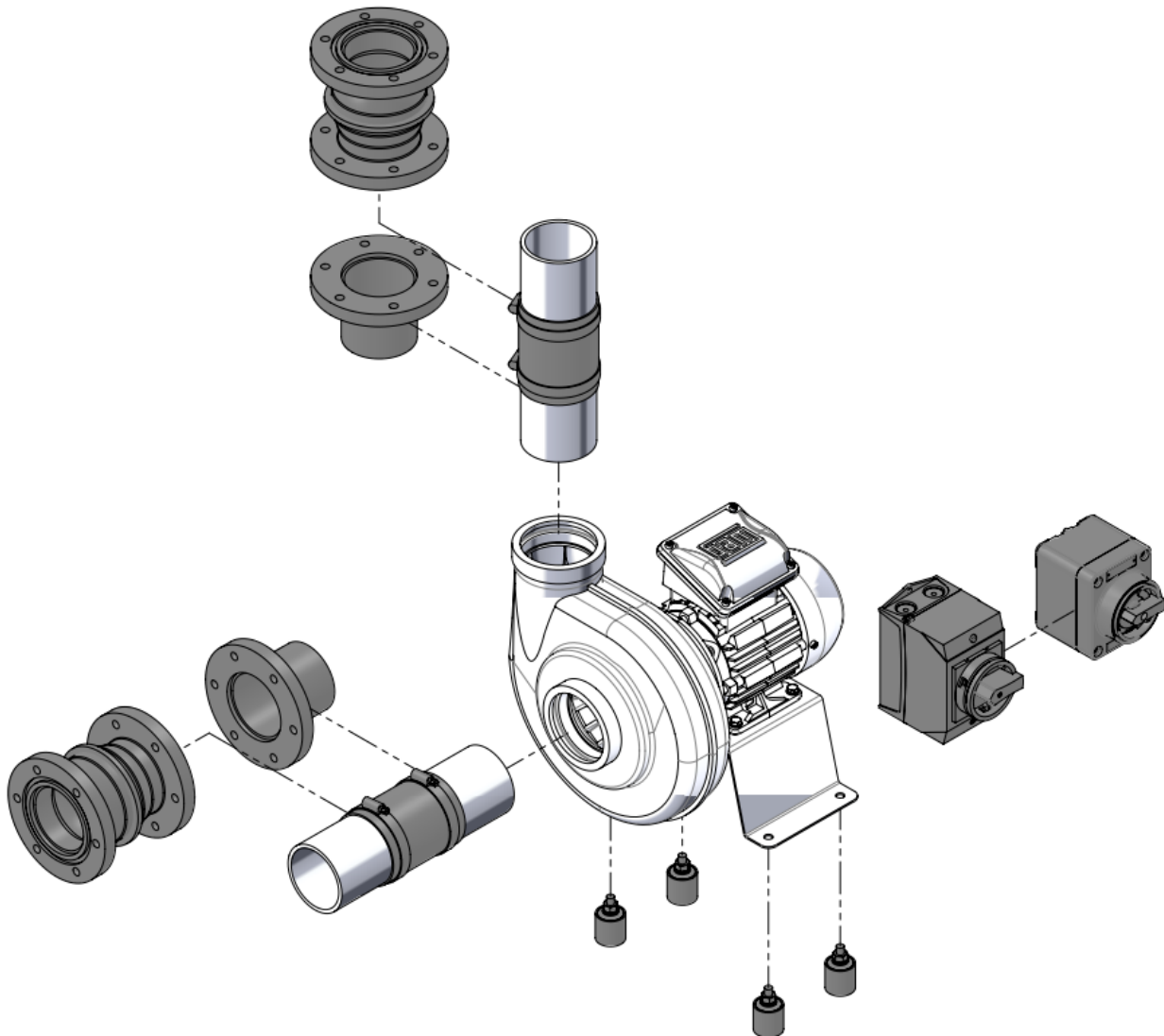


Overzicht



Inhoudsopgave

Aansluiting buis / Manchet rond met slangklemmen *	2
Flensaansluiting *	3
Kogelmanchet PPs-el met flens aan beide zijden *	4
Trillingsdemper voor vloerbevestiging *	5
Frequentieregelaar voor toerentalregeling	6
Werkschakelaar	6

***Vereiste selectie voor gebruik**

Edite 2026 • Wijzigingen voorbehouden • Copyright by COLASIT AG Spiez

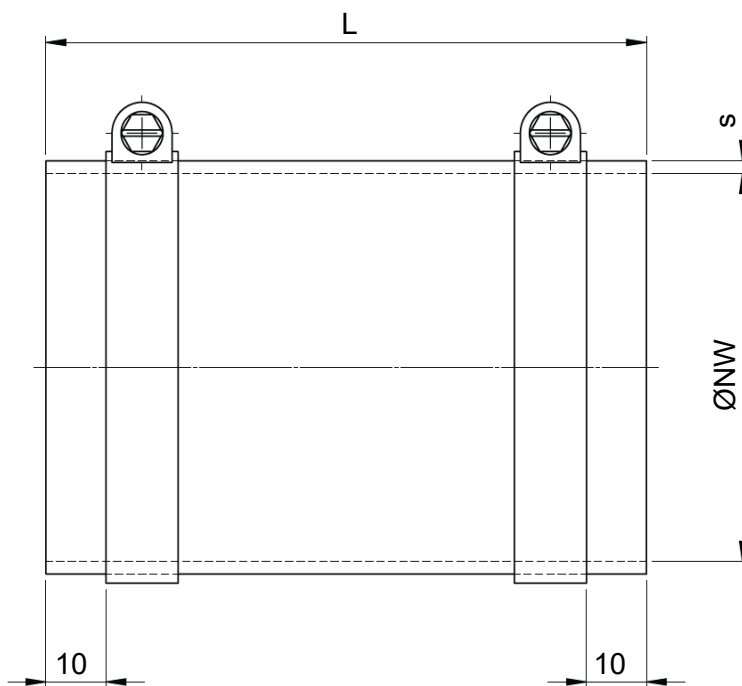
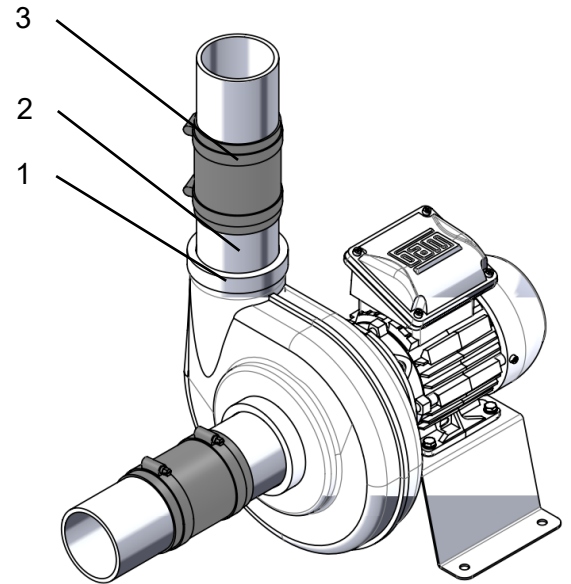
COLASIT Holland B.V.
 Kunststof apparatenbouw • Larenweg 56 • NL-5234 KC 's-Hertogenbosch
 Tel. +31 (0)73 641 83 15 • verkoop@colasit.nl
 www.colasit.nl

Competence in plastics. Worldwide.



Aansluiting buis / Manchet rond met slangklemmen *

- Aansluiting buis: Inlaat- en uitlaafittingen (1) uitgerust met lipafdichting
Directe aansluiting kunststofbuis (ter plaatse) met ND=75 mm
- Manchet rond: Manchet (3) aangesloten op buisstuk (2)
materiaal Zacht PVC (manchet)
Roestvrijstaal (slangklem)

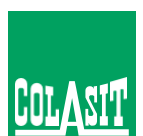


NW Ø	L	s
75	100	2

Edite 2026 • Wijzigingen voorbehouden • Copyright by COLASIT AG Spiez

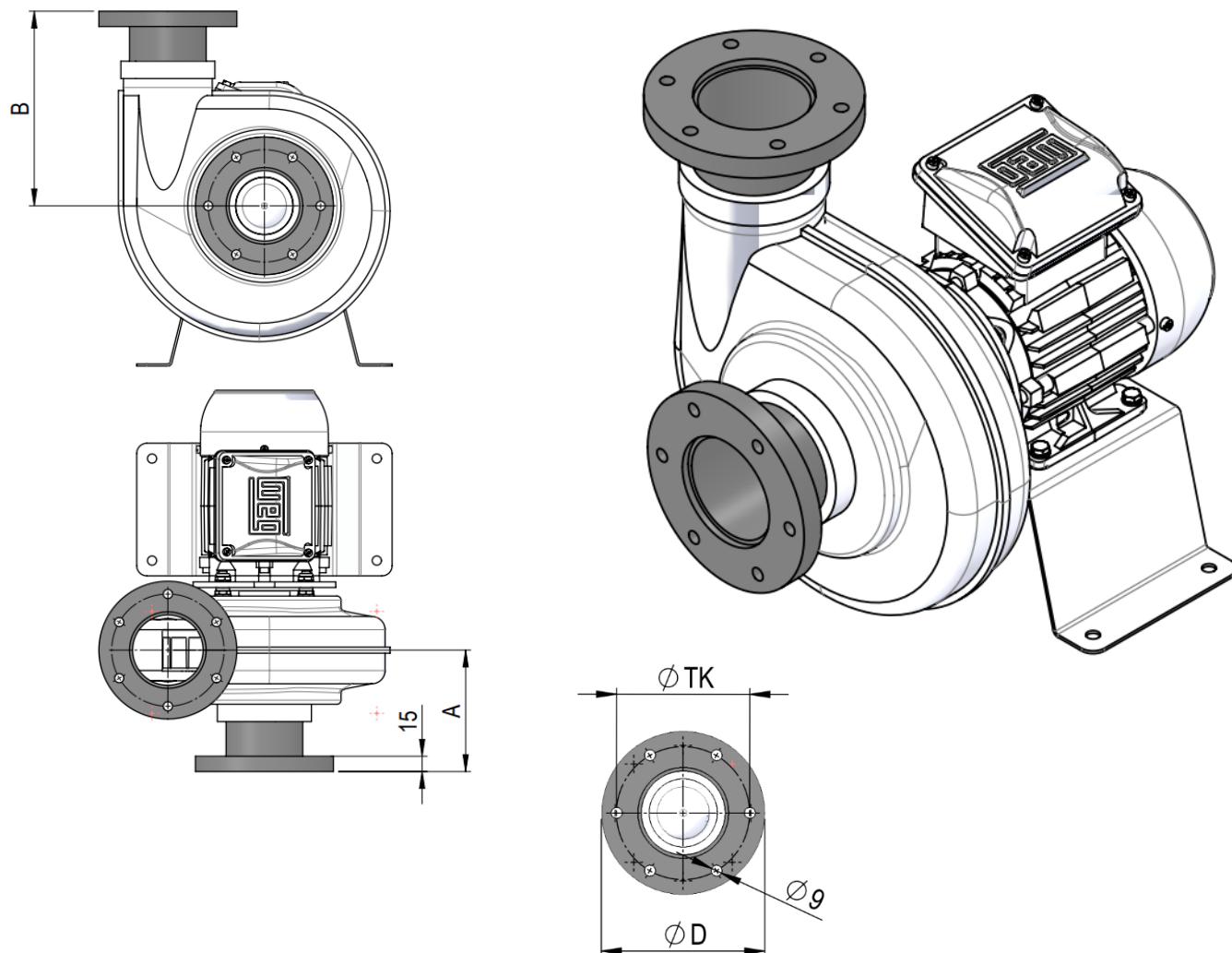
COLASIT Holland B.V.
Kunststof apparatenbouw • Larenweg 56 • NL-5234 KC 's-Hertogenbosch
Tel. +31 (0)73 641 83 15 • verkoop@colasit.nl
www.colasit.nl

Competence in plastics. Worldwide.



Flensaansluiting *

- Materiaal PPs-el, (hetzelfde als ventilatorhuis)
Buis van de flensaansluiting aan ventilatorhuis gelast (dichtheid)



Ø NW	A	B	Ø D	Ø TK	Antal Ø9	Gatenpatroon
75	120	190	135	110	6	X

Edite 2026 • Wijzigingen voorbehouden • Copyright by COLASIT AG Spiez

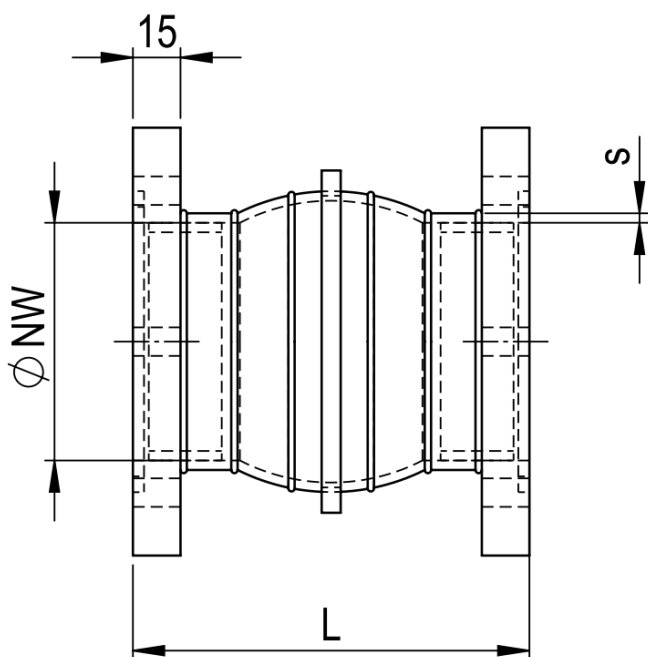
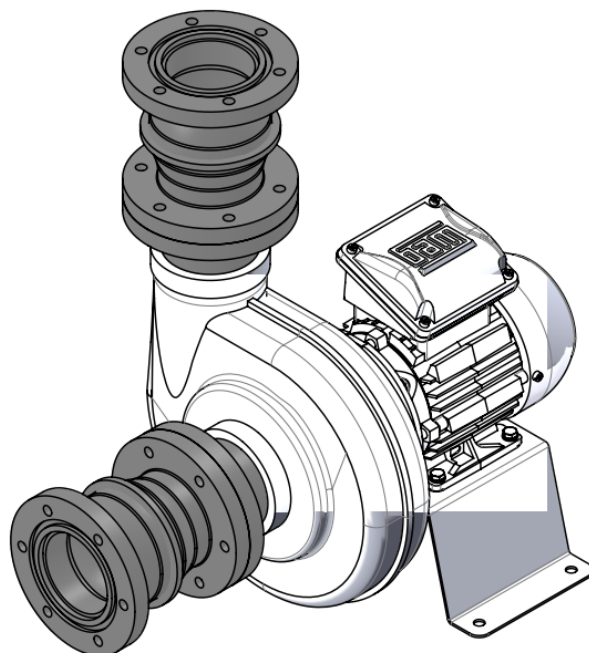
COLASIT Holland B.V.
Kunststof apparatenbouw • Larenweg 56 • NL-5234 KC 's-Hertogenbosch
Tel. +31 (0)73 641 83 15 • verkoop@colasit.nl
www.colasit.nl

Competence in plastics. Worldwide.



Kogelmanchet PPs-el met flens aan beide zijden *

- Materiaal PPs-el (flens)
PP-el (Kogelmanchet)
- Toepassing in combinatie met «flensaansluiting»



NW Ø	L	s
75	125	2

Edite 2026 • Wijzigingen voorbehouden • Copyright by COLASIT AG Spiez

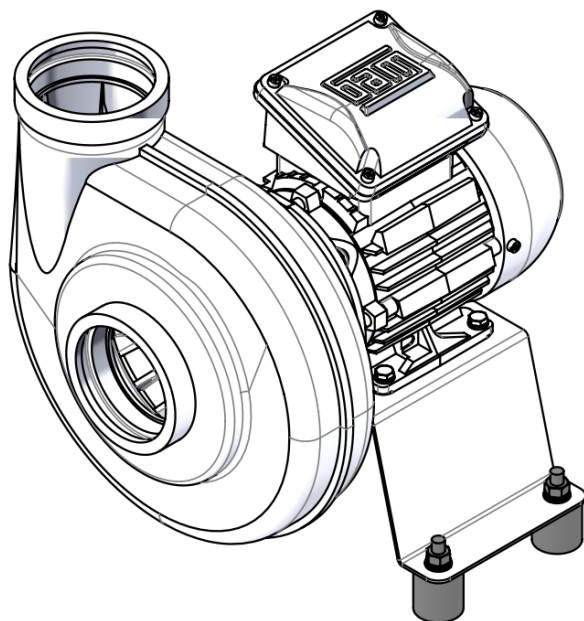
COLASIT Holland B.V.
 Kunststof apparatenbouw • Larenweg 56 • NL-5234 KC 's-Hertogenbosch
 Tel. +31 (0)73 641 83 15 • verkoop@colasit.nl
 www.colasit.nl

Competence in plastics. Worldwide.

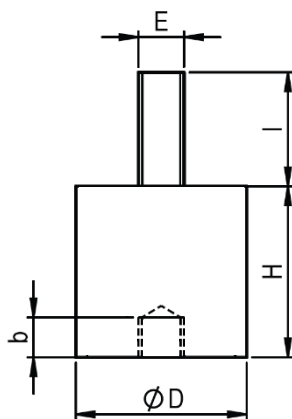


Trillingsdemper voor vloerbevestiging *

- **Materiaal** natuurlijk rubber (trillingselement)
 Verzinkt, roestvrijstaal (bevestiging trillingsdempers)



Trillingsdemper voor vloerbevestiging



Ronde buffer type	Afmetingen					Max. last Per stuk
	D	H	E	I	b	
30/30, B	30	30	M8	20	7	50 kg

Ventilator type	Vloerbevestiging	Aantal elementen
CCV 75	30/30, B	4

Edite 2026 • Wijzigingen voorbehouden • Copyright by COLASIT AG Spiez

COLASIT Holland B.V.
Kunststof apparatenbouw • Larenweg 56 • NL-5234 KC 's-Hertogenbosch
Tel. +31 (0)73 641 83 15 • verkoop@colasit.nl
www.colasit.nl

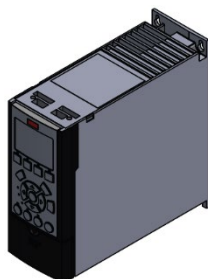
Competence in plastics. Worldwide.



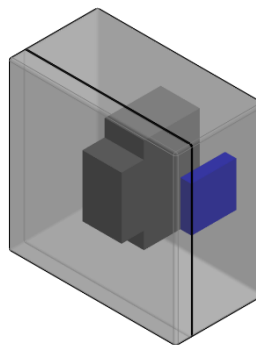
Frequentieregelaar voor toerentalregeling

Frequentieregelaar

- Veiligheidsklasse IP20 tot IP55
- Toerentalregeling Traploos met geïntegreerd bedieningspaneel
Traploos met extern stuur signaal



Frequentieregelaar IP20 voor inbouw in schakelkast



Frequentieregelaar IP55 voor externe opstelling

Werschakelaar

- Veiligheidsklasse IP66
- Revisiebeveiliging: afsluitbaar

