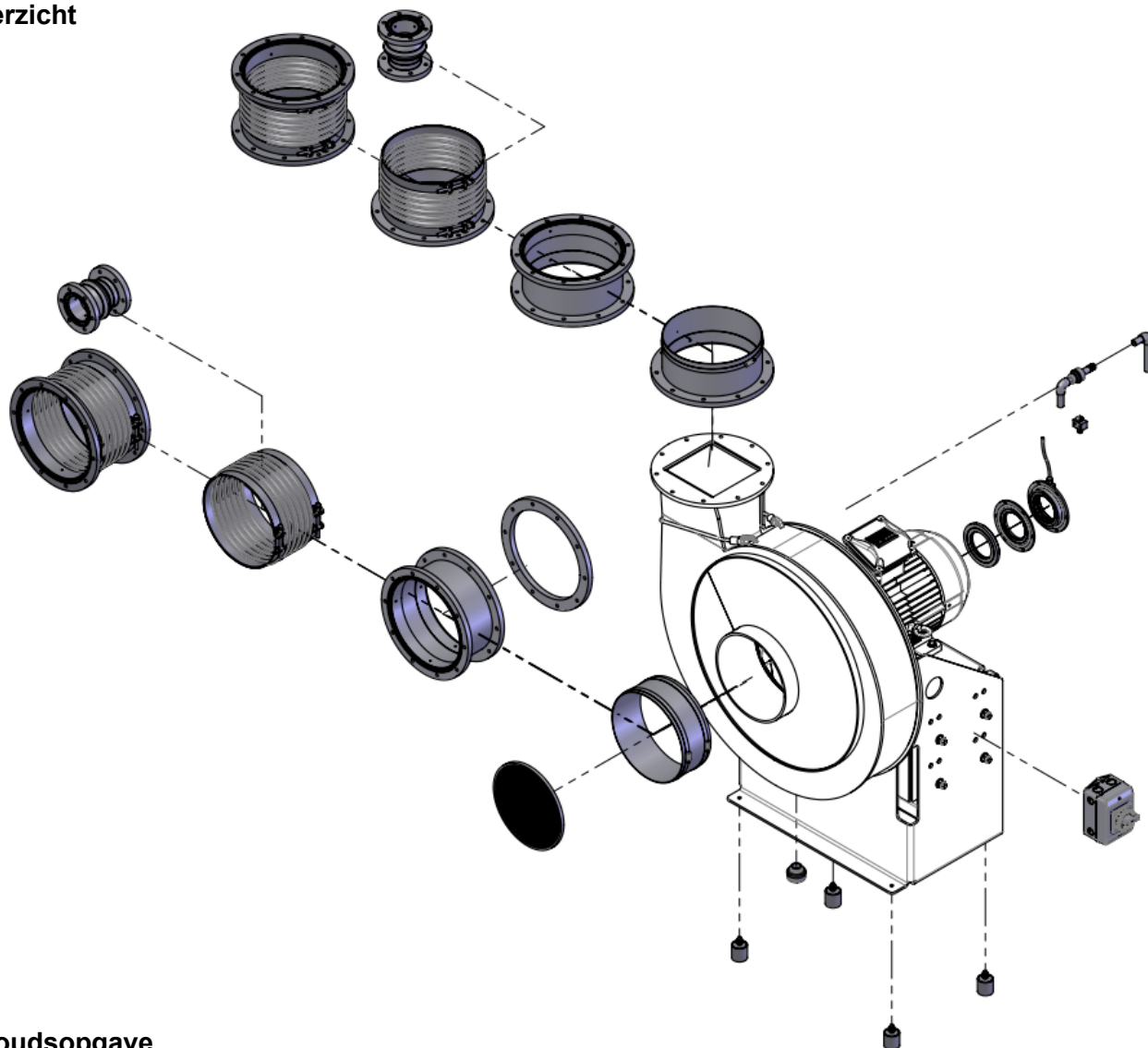


Overzicht



Inhoudsopgave

Manchet rond met slangklemmen * 2

Manchet PVC met flens eenzijdig en slangklem * 3

Manchet PVC met flens aan beide zijden * 4

Flens CN * 5

Wellflex manchet met slangklemmen * 6

Wellflex manchet rond met flens eenzijdig * 7

Wellflex manchet rond met flens aan beide zijden * 8

Kogelmanchet PPs-el met flens 9

Trillingsdemper voor vloerbevestiging * 10

Beschermrooster (Gaasrooster) 11

Condensaataftap 12

Naafafdichting 13

Viltringafdichting 14

Schoepen op achterzijde waaier (Onderdruk in het naafgebied) 14

Frequentieregelaar voor toerentalregeling 15

Werkschakelaar 15

* Vereiste selectie voor gebruik

Edite 2026 • Wijzigingen voorbehouden • Copyright by COLASIT AG Spiez

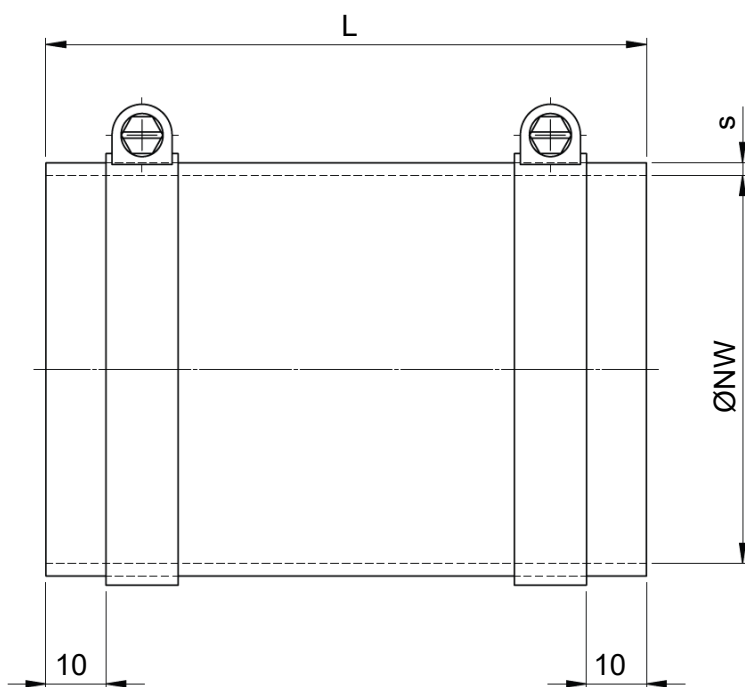
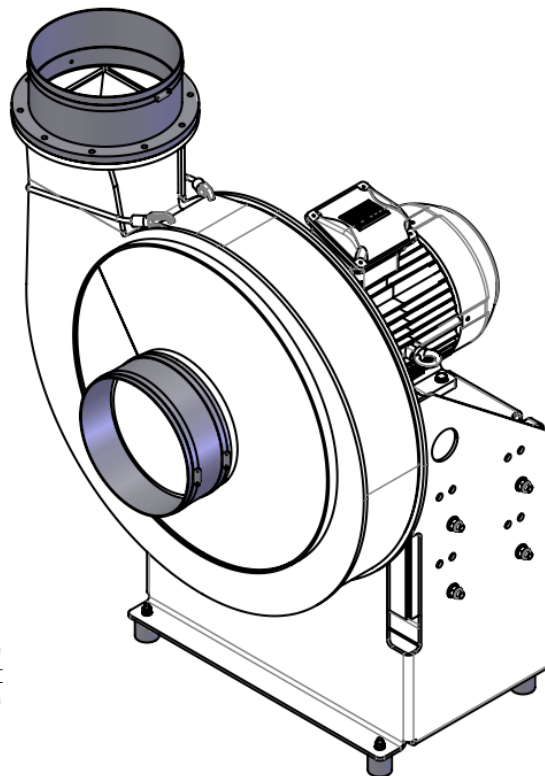
COLASIT Holland B.V.
 Kunststof apparatenbouw • Larenweg 56 • NL-5234 KC 's-Hertogenbosch
 Tel. +31 (0)73 641 83 15 • verkoop@colasit.nl
 www.colasit.nl

Competence in plastics. Worldwide.



Manchet rond met slangklemmen *

- Materiaal Zacht PVC (manchet)
 Roestvrijstaal (slangklem)
- Toepassing Aanzuigzijde



NW Ø	L	s
63-250	100	2

Edite 2026 • Wijzigingen voorbehouden • Copyright by COLASIT AG Spiez

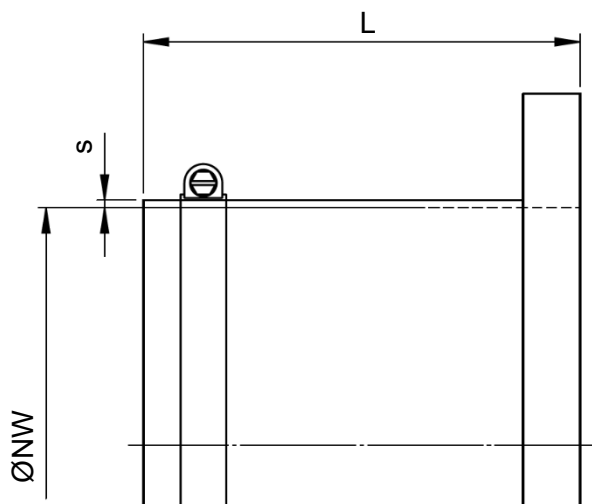
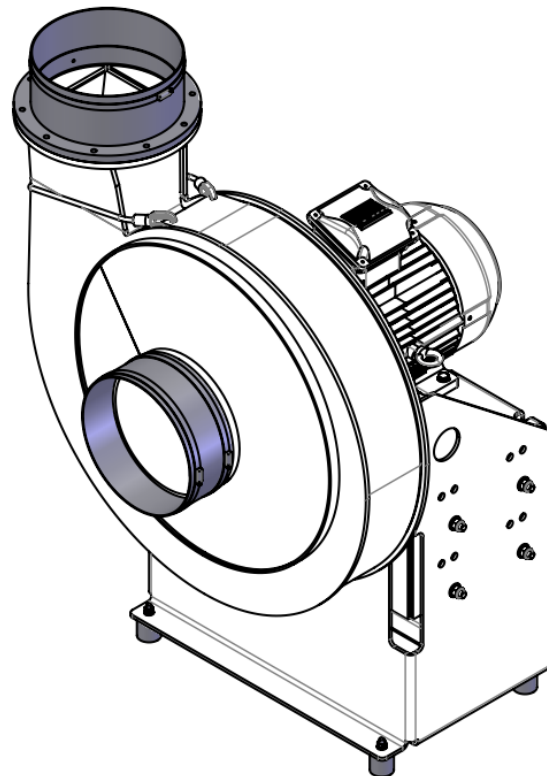
COLASIT Holland B.V.
 Kunststof apparatenbouw • Larenweg 56 • NL-5234 KC 's-Hertogenbosch
 Tel. +31 (0)73 641 83 15 • verkoop@colasit.nl
www.colasit.nl

Competence in plastics. Worldwide.



Manchet PVC met flens eenzijdig en slangklem *

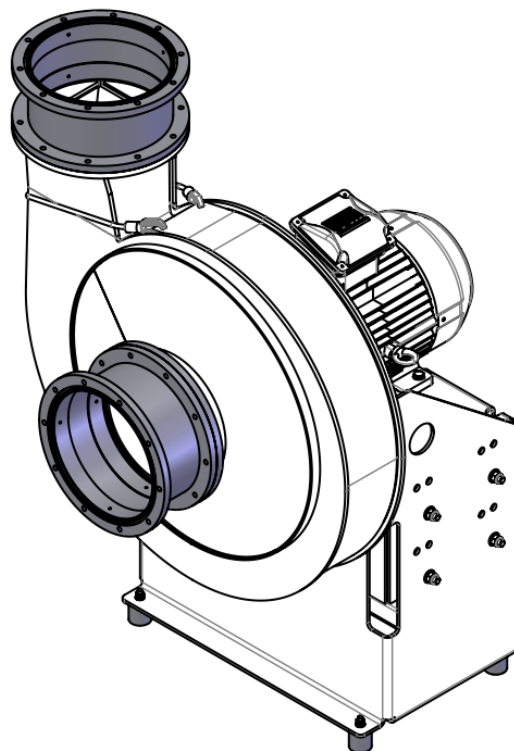
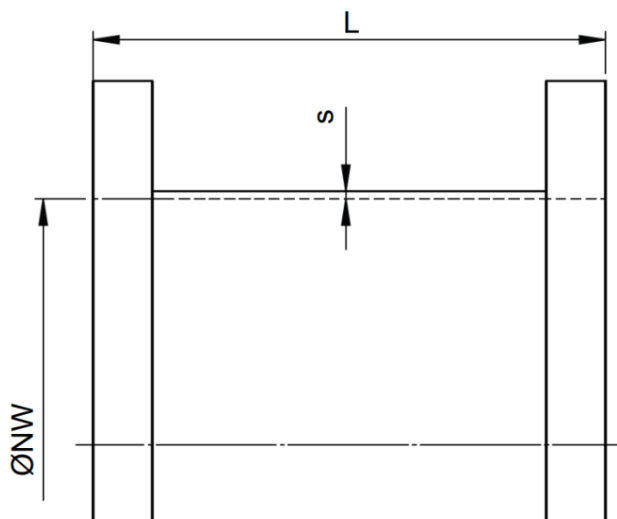
- Materiaal PVC (flens)
 Zacht PVC (manchet)
- Toepassing Uitblaaszijde



NW Ø	L	s
63-250	115	2

Manchet PVC met flens aan beide zijden *

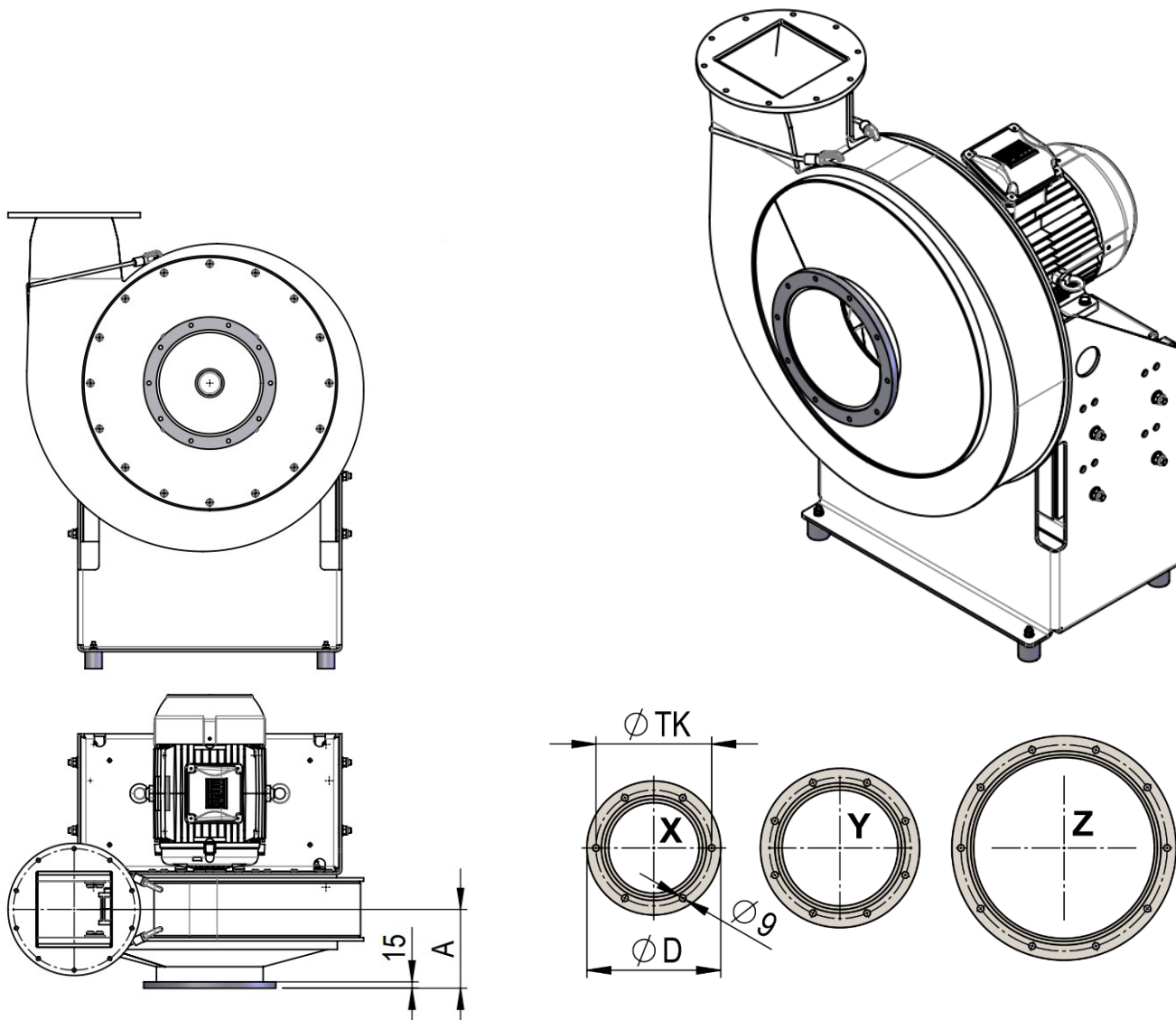
- Materiaal PVC (flens)
Zacht PVC (manchet)
- Toepassing in combinatie met «flens CN» (aanzuigzijde)



NW Ø	L	s
63-250	130	2

Flens CN *

- Materiaal PE, PP, PPs, PPs-el, PVDF, PVDF, PVC (gelijk aan behuizing)



Ø NW	A	Ø D	Ø TK	Antal Ø9	Gatenpatroon
63	185	120	95	6	X
90	185	150	125	6	X
125	185	185	160	6	X
160	185	220	195	8	Y
200	185	260	235	10	Z
250	185	310	285	10	Z

Edite 2026 • Wijzigingen voorbehouden • Copyright by COLASIT AG Spiez

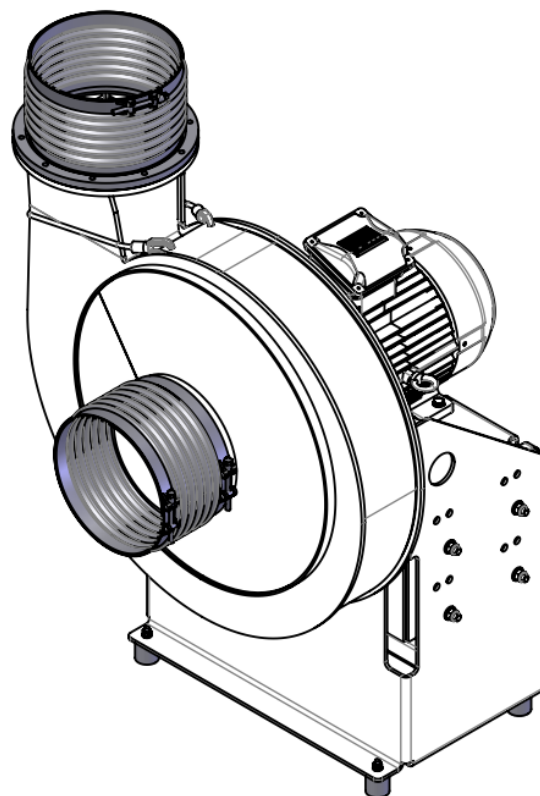
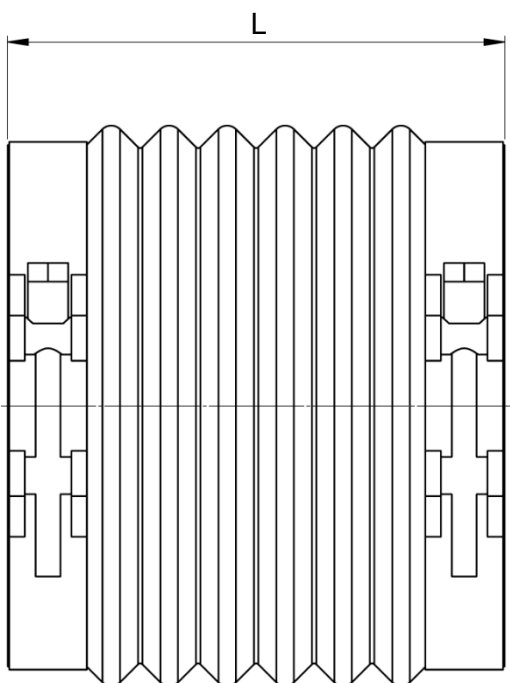
COLASIT Holland B.V.
 Kunststof apparatenbouw • Larenweg 56 • NL-5234 KC 's-Hertogenbosch
 Tel. +31 (0)73 641 83 15 • verkoop@colasit.nl
 www.colasit.nl

Competence in plastics. Worldwide.



Wellflex manchet met slangklemmen *

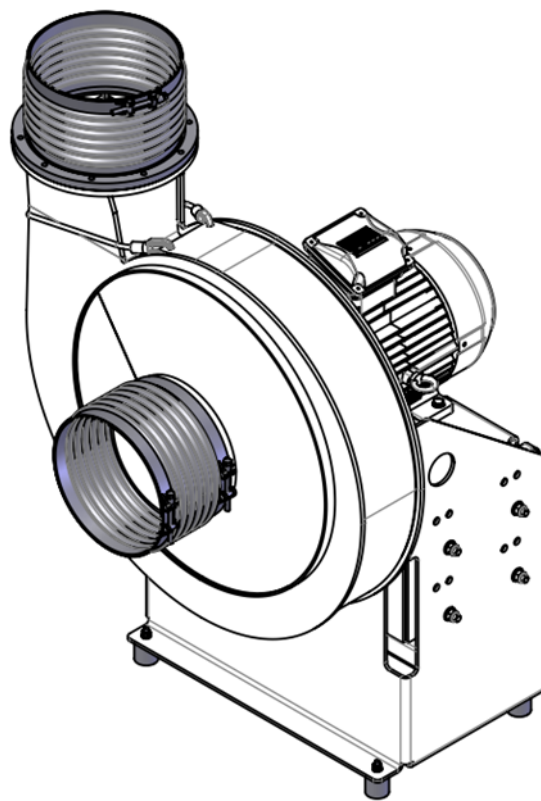
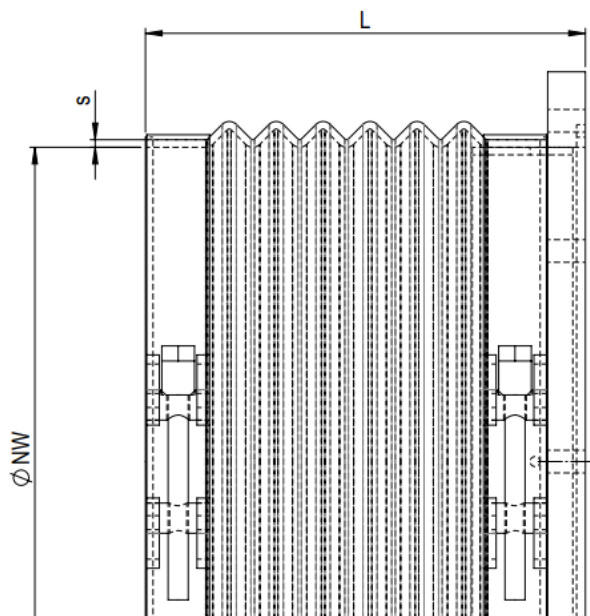
- Materiaal PVC-el (manchet, elektrisch geleidend)
 Verzinkt (slangklem)
- Toepassing ATEX (zone 1), aanzuigzijde



NW Ø	L
125, 160, 200	155
250	160

Wellflex manchet rond met flens eenzijdig *

- Materiaal PVC (flens)
PVC-el (manchet, elektrisch geleidend)
Verzinkt (slangklem)
- Toepassing ATEX (zone 1), uitblaaszijde



Ø NW	L	s
125, 160, 200, 250	175	3

Edite 2026 • Wijzigingen voorbehouden • Copyright by COLASIT AG Spiez

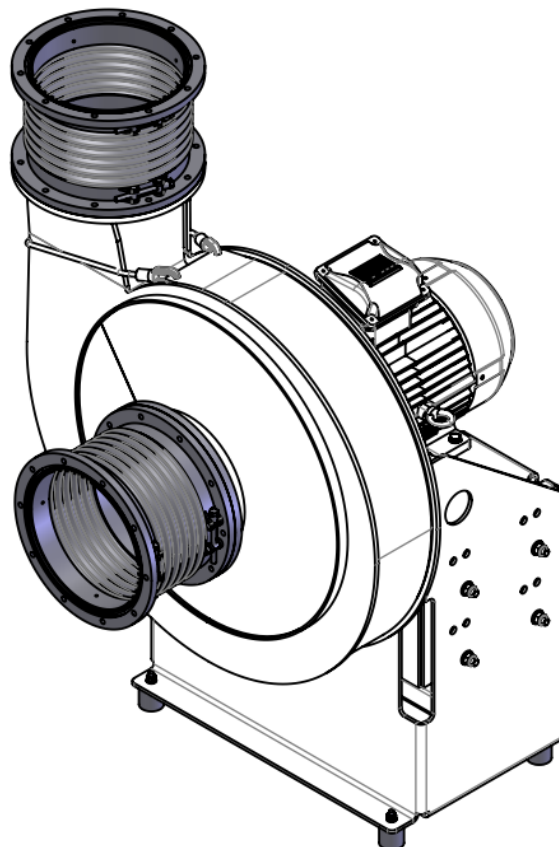
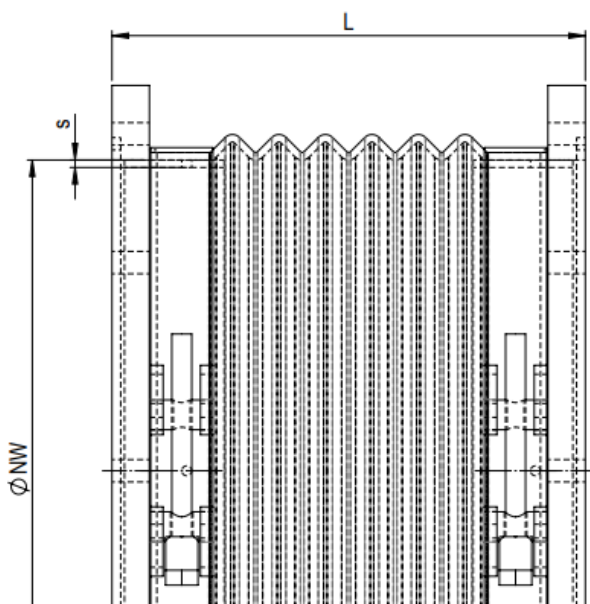
COLASIT Holland B.V.
Kunststof apparatenbouw • Larenweg 56 • NL-5234 KC 's-Hertogenbosch
Tel. +31 (0)73 641 83 15 • verkoop@colasit.nl
www.colasit.nl

Competence in plastics. Worldwide.



Wellflex manchet rond met flens aan beide zijden *

- Materiaal PVC (flens)
PVC-el (manchet, elektrisch geleidend)
Verzinkt (slangklem)
- Toepassing in combinatie met «flens CN» (aanzuigzijde)
ATEX (zone 1)



Ø NW	L	s
125, 160, 200, 250	190	3

Edite 2026 • Wijzigingen voorbehouden • Copyright by COLASIT AG Spiez

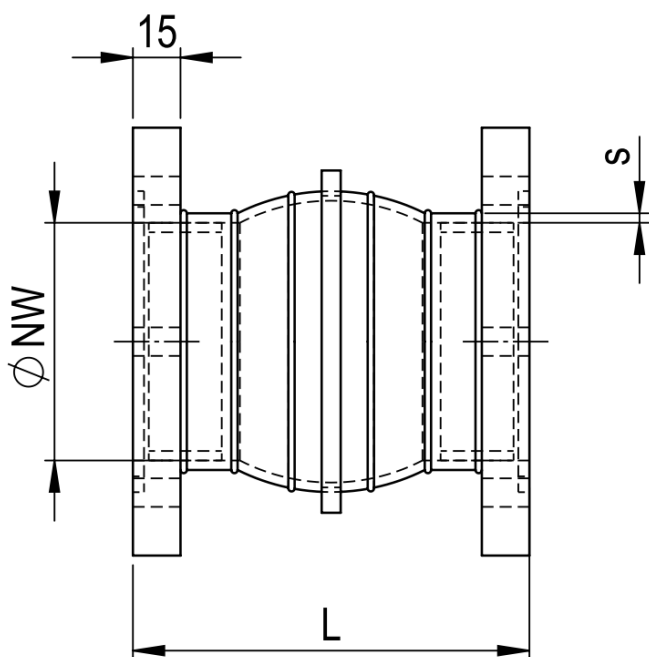
COLASIT Holland B.V.
Kunststof apparatenbouw • Larenweg 56 • NL-5234 KC 's-Hertogenbosch
Tel. +31 (0)73 641 83 15 • verkoop@colasit.nl
www.colasit.nl

Competence in plastics. Worldwide.

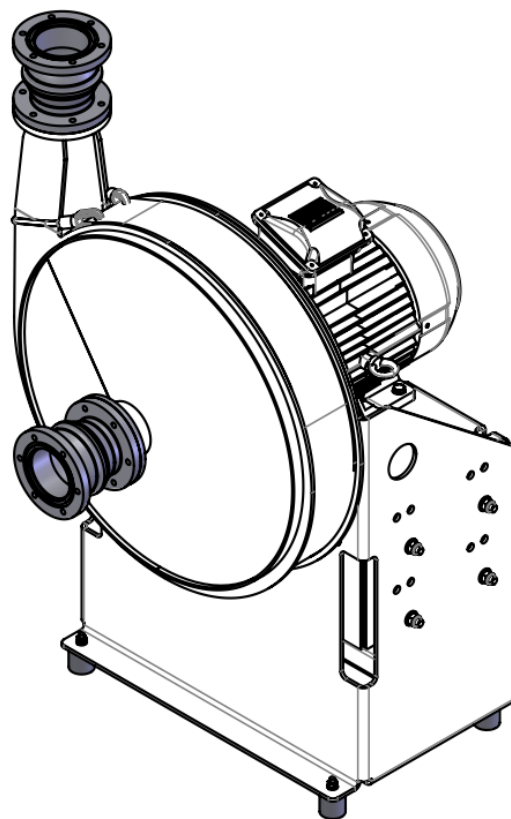


Kogelmanchet PPs-el met flens

- Materiaal PPs-el (flens)
PP-el (kogelmanchet)
- Toepassing in combinatie met «flens CN»
ATEX (zone 1)

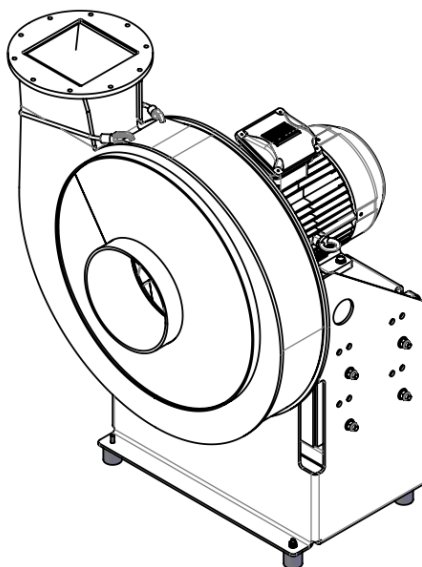


NW Ø	L	s
63, 90, 110	125	2

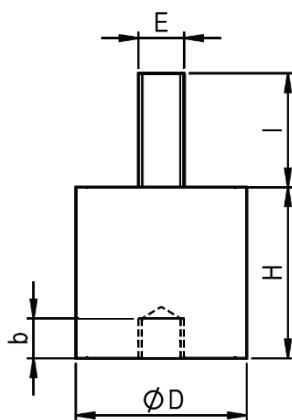


Trillingsdemper voor vloerbevestiging *

- Materiaal Natuurlijk rubber (trillingselement)
 Verzinkt, roestvrijstaal (bevestiging Trillingsdemper)



Trillingsdemper voor vloerbevestiging



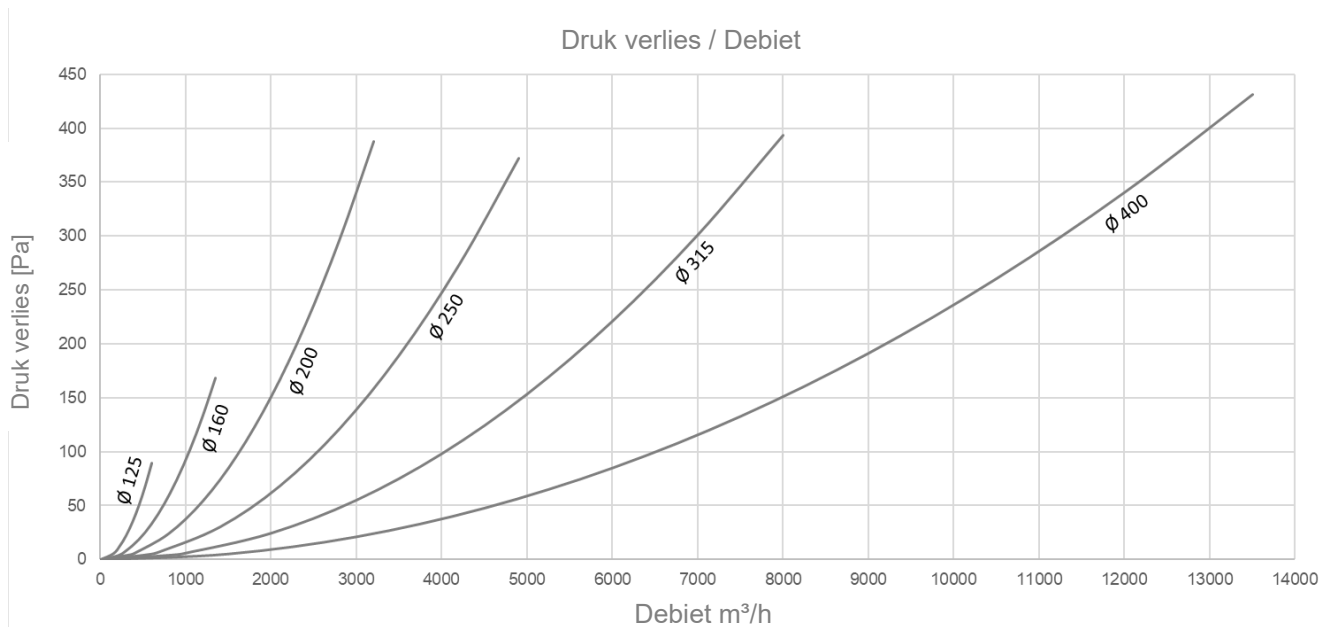
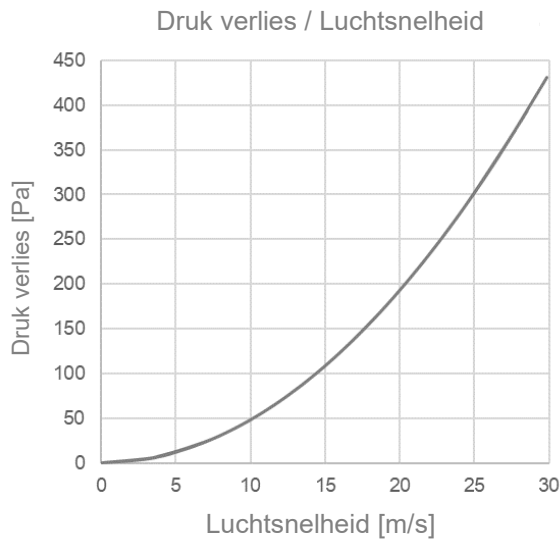
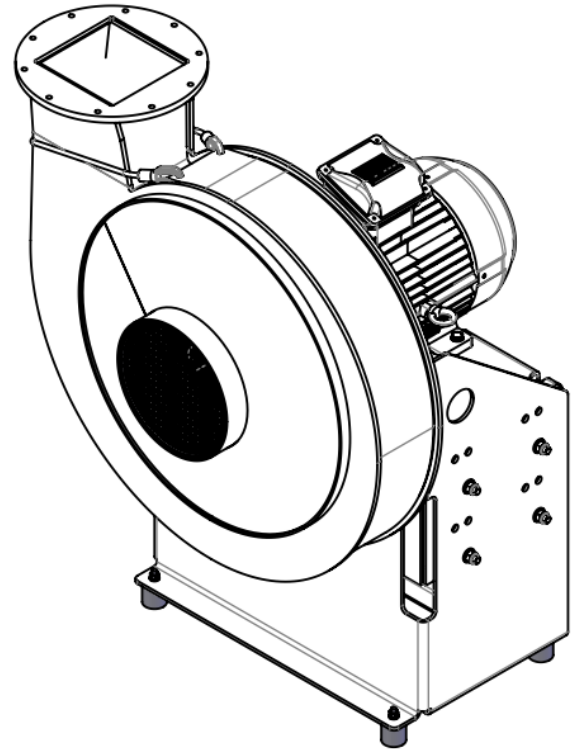
Ronde buffer type	Afmetingen					Max. last per stuk
	D	H	E	I	b	
40/40, B	40	40	M8	23	7	90 kg

Ventilator type	Vloerbevestiging	Antal elementen
CHVS 63-250	40/40, B	4

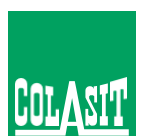
Edite 2026 • Wijzigingen voorbehouden • Copyright by COLASIT AG Spiez

Beschermrooster (Gaasrooster)

- Materiaal PE, PPs, PPs-el, PVC
- Vierkante perforatie 10mm (IP20)
- Vrije doorsnede 69.4%
- Bevestiging Gelast aan zuigzijde
- Toepassing Alleen nodig bij vrije aanzuiging of uitblaas

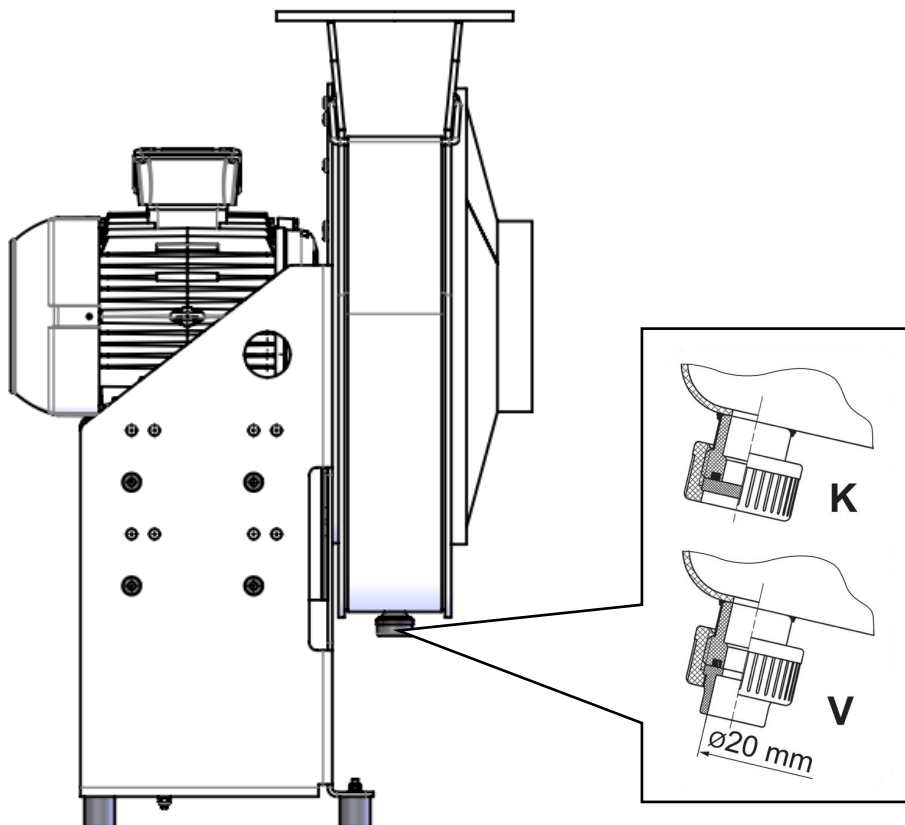


Edite 2026 • Wijzigingen voorbehouden • Copyright by COLASIT AG Spiez



Condensaataftap

- Materiaal PE, PP, PVDF, PVC

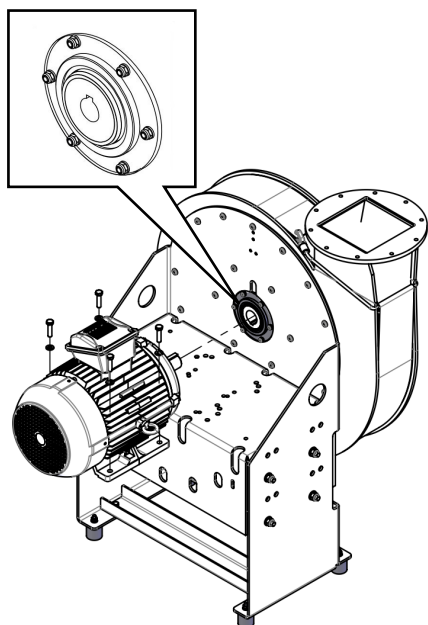


Ventilator type	met Kap	met schroefverbinding
CHVS 63-250	type K	type V

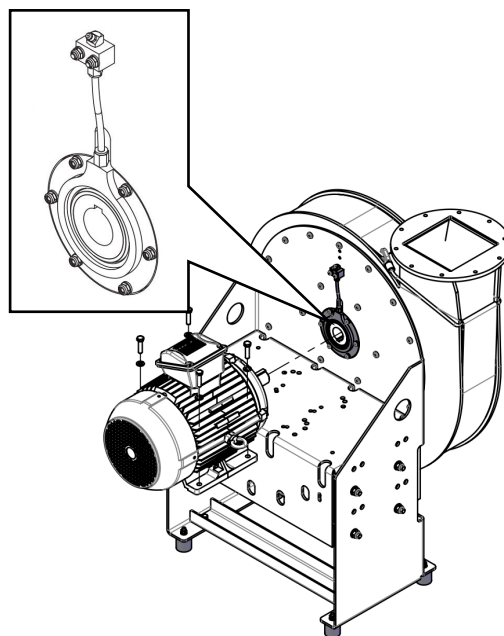
Naafafdichting

Lipafdichting

- Materiaal behuizing 1.4435
- Materiaal afdichting PTFE

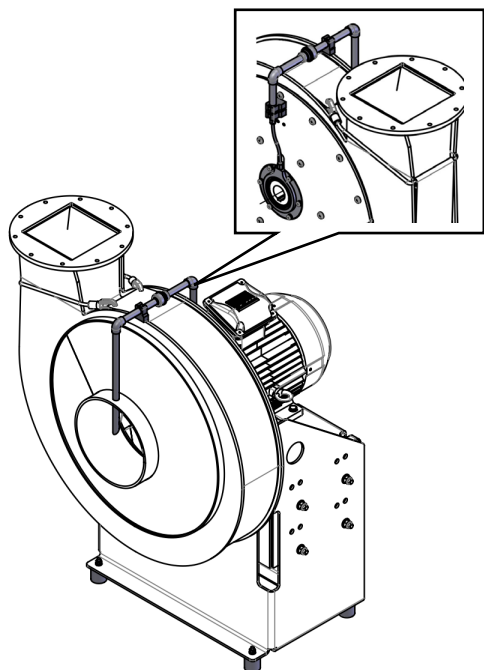


Lipafdichting eenvoudig

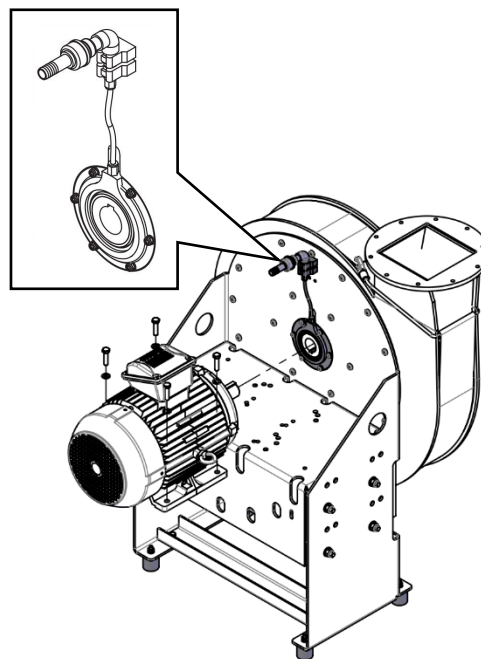


Dubbele afdichting met nasmeernippel

- De volgende aanvullingen zijn mogelijk voor de dubbele afdichting



Optie terugslag



Optie blokkeergas

Edite 2026 • Wijzigingen voorbehouden • Copyright by COLASIT AG Spiez

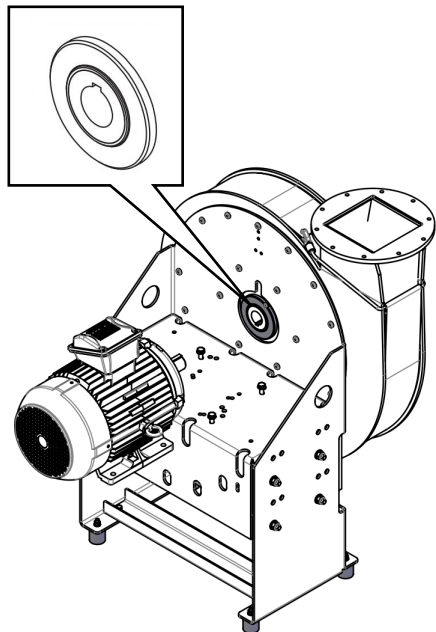
COLASIT Holland B.V.
 Kunststof apparatenbouw • Larenweg 56 • NL-5234 KC 's-Hertogenbosch
 Tel. +31 (0)73 641 83 15 • verkoop@colasit.nl
 www.colasit.nl

Competence in plastics. Worldwide.



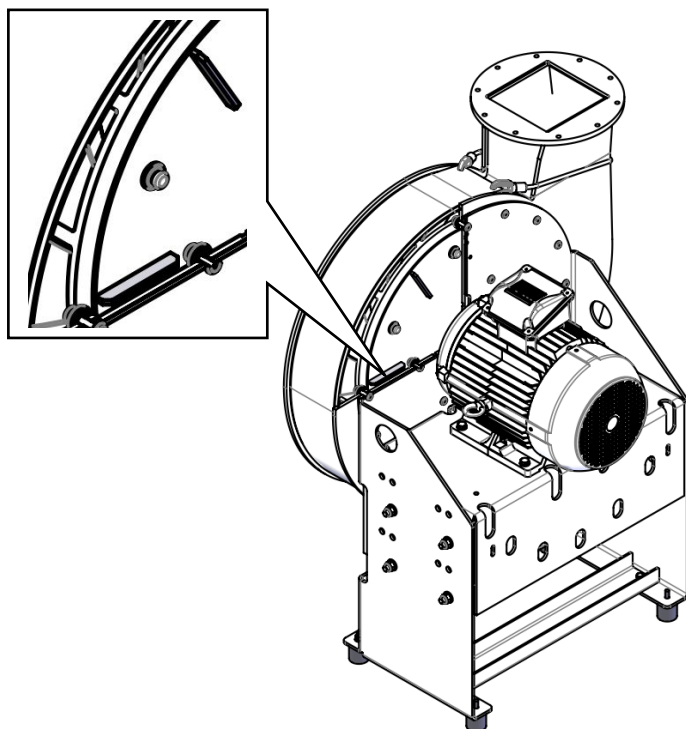
Viltringafdichting

- Materiaal behuizing PE, PP, PPs, PPs-el, PVDF, PVC (gelijk aan behuizing)
- Materiaal afdichting Vilt



Schoepen op achterzijde waaier (onderdruk in het naafgebied)

- Materiaal PPs, PPs-el, PVDF (gelijk aan waaier)



Edite 2026 • Wijzigingen voorbehouden • Copyright by COLASIT AG Spiez

COLASIT Holland B.V.
 Kunststof apparatenbouw • Larenweg 56 • NL-5234 KC 's-Hertogenbosch
 Tel. +31 (0)73 641 83 15 • verkoop@colasit.nl
www.colasit.nl

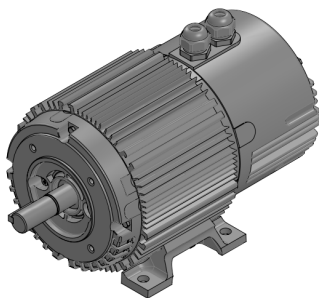
Competence in plastics. Worldwide.



Frequentieregelaar voor toerentalregeling

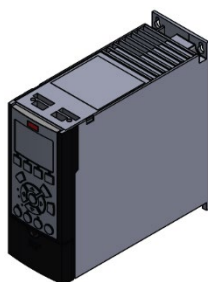
Motor met ingebouwde Frequentieregelaar

- Veiligheidsklasse IP55
- Toerentalregeling Traploos met extern stuursignaal

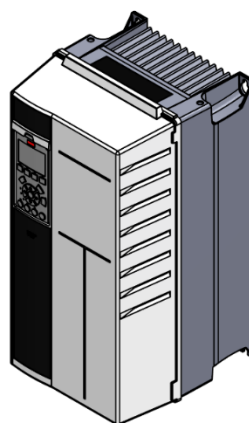


Frequentieregelaar

- Veiligheidsklasse IP20 tot IP55
- Toerentalregeling Traploos met geïntegreerd bedieningspaneel
Traploos met extern stuursignaal



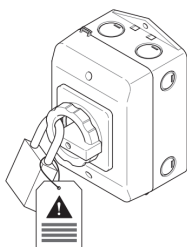
*Frequentieregelaar IP20
voor Inbouw in schakelkast*



*Frequentieregelaar IP55
voor externe opstelling*

Werschakelaar

- Veiligheidsklasse IP66
- Revisiebescherming: afsluitbaar



Edite 2026 • Wijzigingen voorbehouden • Copyright by COLASIT AG Spiez

COLASIT Holland B.V.
Kunststof apparatenbouw • Larenweg 56 • NL-5234 KC 's-Hertogenbosch
Tel. +31 (0)73 641 83 15 • verkoop@colasit.nl
www.colasit.nl

Competence in plastics. Worldwide.

