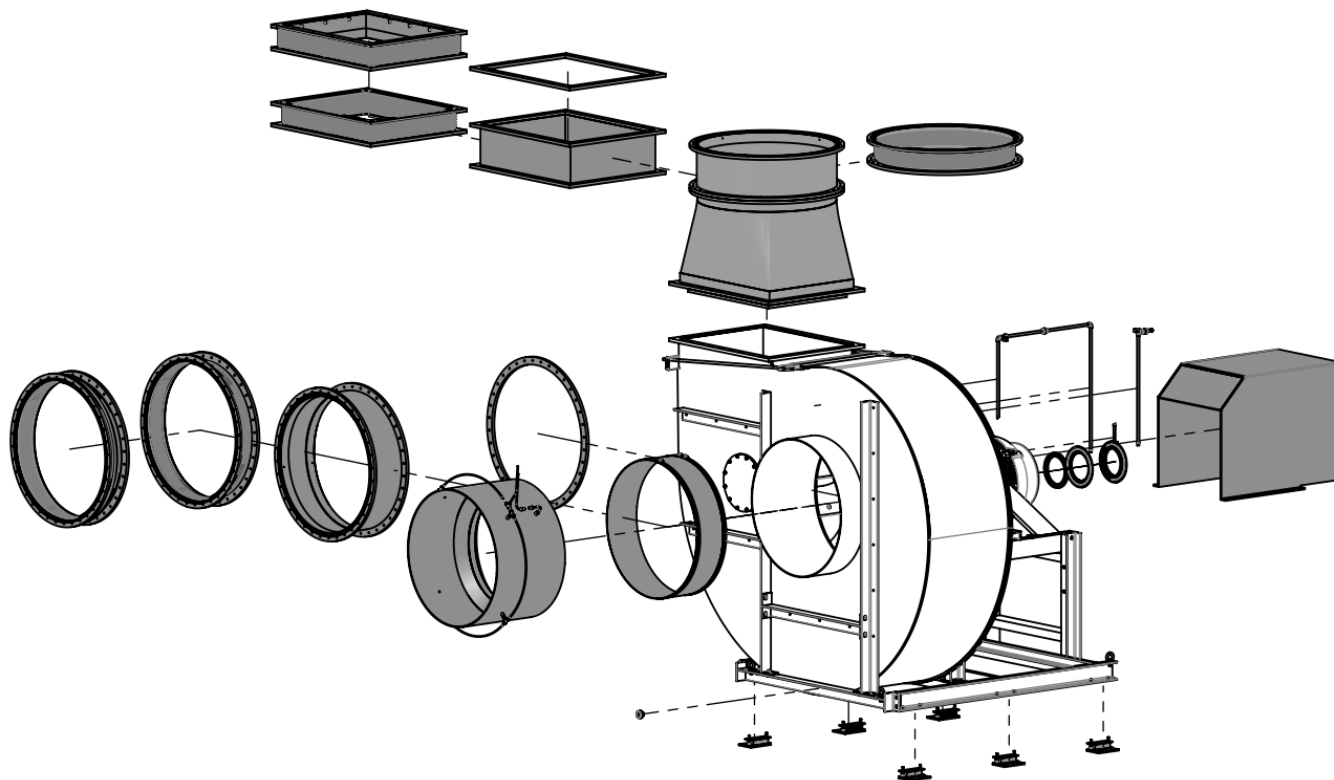


Overzicht



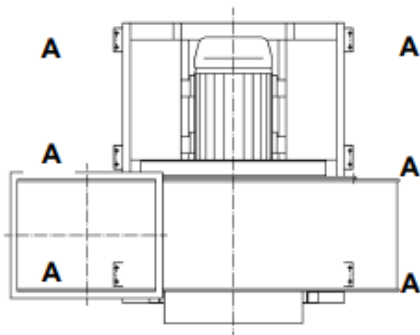
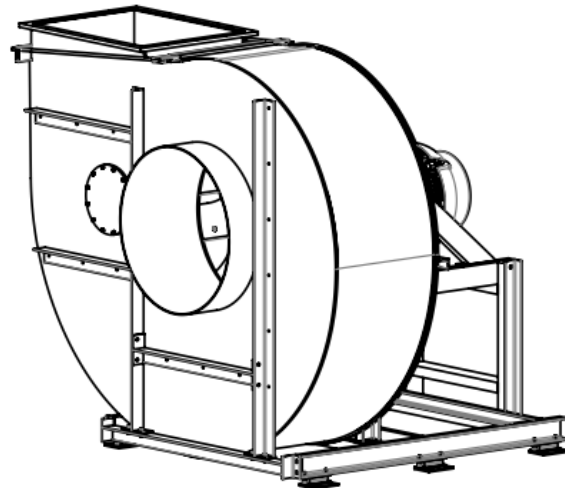
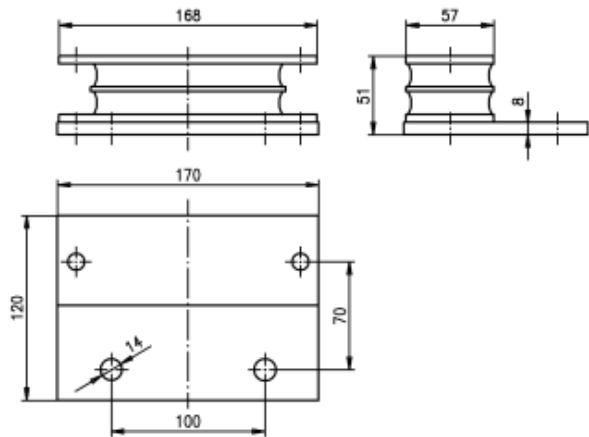
Inhoudsopgave

Trillingsdemper voor vloerbevestiging voor profielstandaard *	2
Manchet rond met spanbanden *	3
Flens CN *	4
Flens CN rechthoekig *	5
Manchet PVC met flens rond aan beide zijden *	6
Manchet PVC met fles rechthoekig aan beide zijden *	7
Wellflex manchet rond met flens aan beide zijden *	8
Wellflex manchet rechthoekig met flens aan beide zijden *	9
Condensaataftap	10
Naafafdichting	11
Motorafdekking directe aandrijving	14
Motorafdekking v-snaaraandrijving	14
Debiet-meetpunt	15
Frequentieregelaar voor toerentalregeling	16

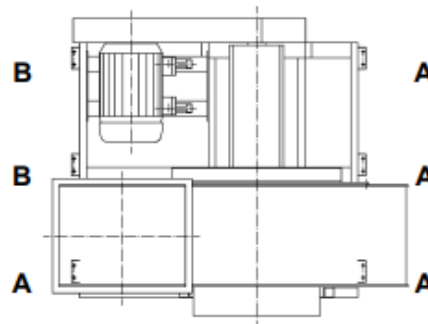
* Vereiste selectie voor gebruik

Trillingsdemper voor vloerbevestiging voor profielstandaard *

- **Materiaal** Natuurlijk rubber (trillingselement)
 Verzinkt, roestvrijstaal (bevestiging trillingsdemper)



Direktantrieb



Keilriemenantrieb

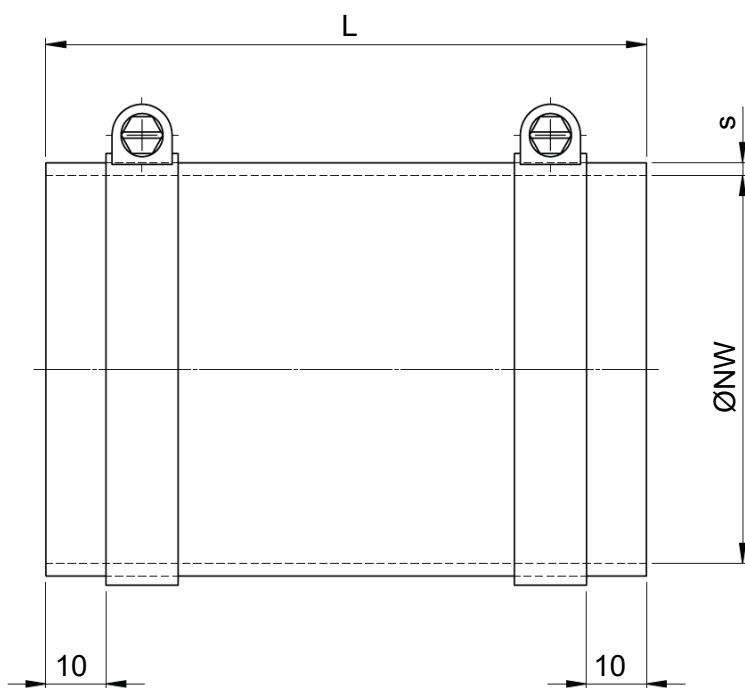
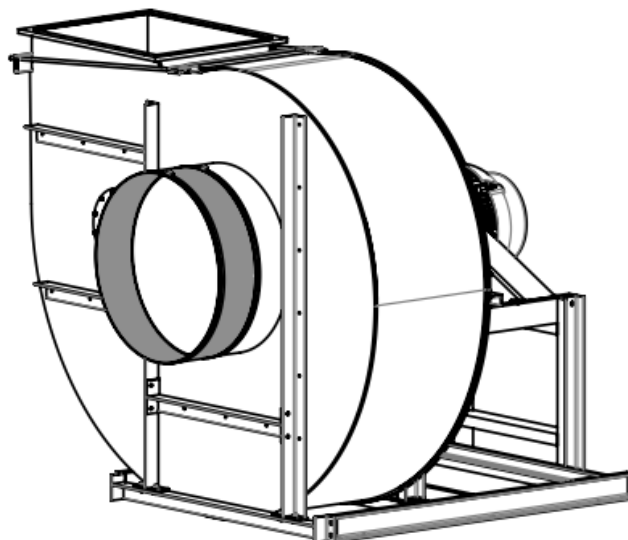
Ventilator	Motor gewicht [kg]	Aantal elementen					
		Directe aandrijving	V-snaaraandrijving				
			Positie A 45° Sh A	Positie A 45° Sh A	Positie B 45° Sh A	Positie B 55° Sh A	Positie B 65° Sh A
900	<300	6	4	2			
	300-450	6	4		2		
	450-550	6	4			2	
1000	<300	6	4	2			
	300-550	6	4		2		
	550-800	6	4			2	
1120	<300	6	4	2			
	300-550	6	4		2		
	550-800	6	4			2	
1250	<300	6	4	2			
	300-550	6	4		2		
	550-800	6	4			2	
	800-1000	6	4				2

Edite 2026 • Wijzigingen voorbehouden • Copyright by COLASIT AG Spiez



Manchet rond met spanbanden *

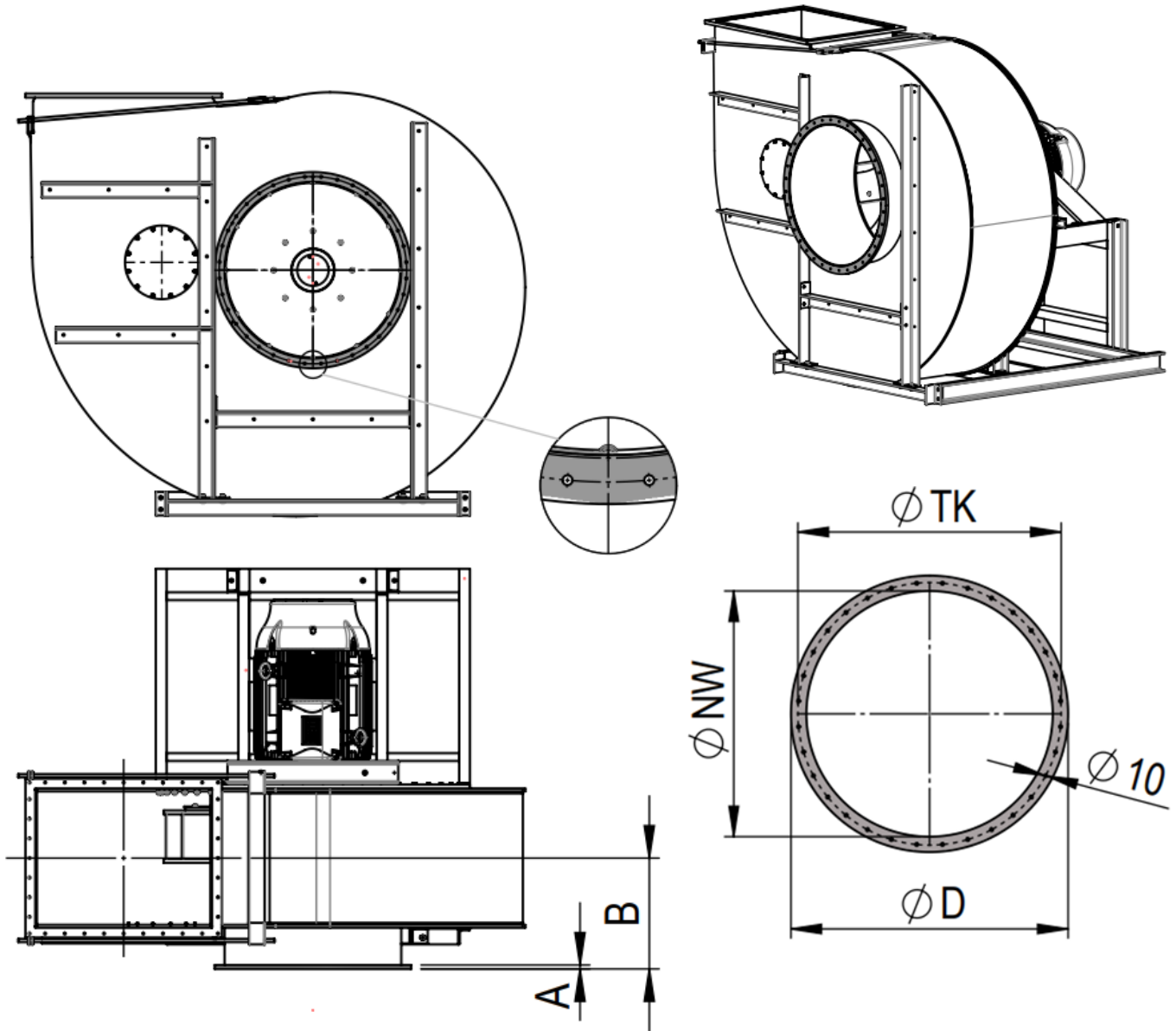
- Materiaal Zacht PVC (manchet)
 Roestvrijstaal (spanband)
- Toepassing Aanzuigzijde



NW Ø	L	s
900-1250	250	3

Flens CN *

- Materiaal PE, PP, PPs, PPs-el, PVDF, PVC (gelijk aan behuizing)

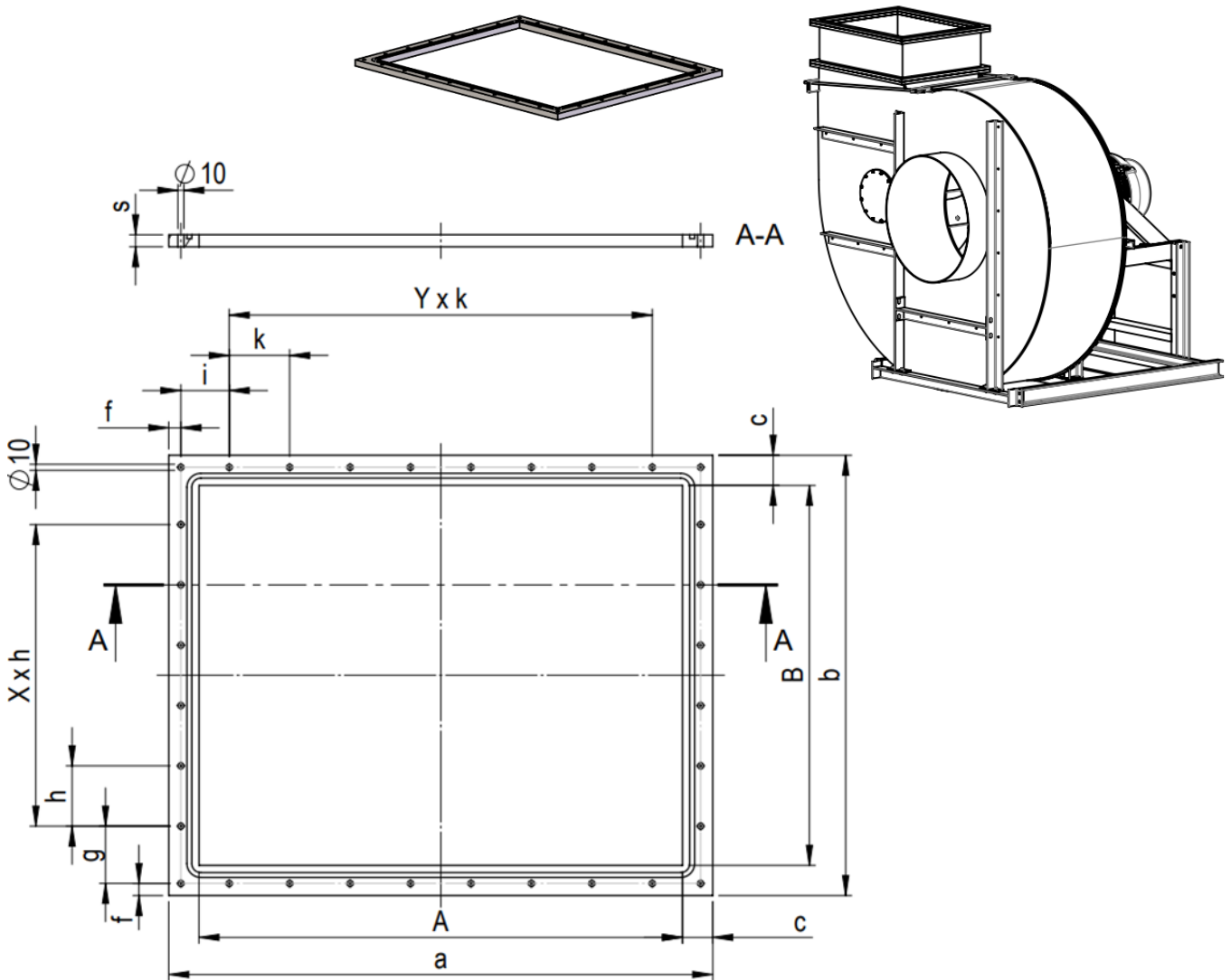


Ø NW	A	B	Ø D	Ø TK	Antal Ø10
900	20	565	1000	955	36
1000	20	635	1100	1055	40
1120	20	715	1220	1175	45
1250	20	805	1350	1305	48

Edite 2026 • Wijzigingen voorbehouden • Copyright by COLASIT AG Spiez

Flens CN rechthoekig *

- **Materiaal** PE, PP, PPs, PPs-el, PVDF, PVC (gelijk aan behuizing) met afdichtingskoord EPDM (optioneel FKM)
- **Opmerking:** Extra onderdeel voor het aansluiten van rechthoekige kanalen aan de ventilator



Ventilator type CMMV	Afmetingen											Gat Ø10 Antal
	A	B	a	b	c	s	f	g	X x h	i	Y x k	
900	900	710	1000	810	50	20	20	85	6x100	80	8x100	36
1000	1000	800	1100	900	50	20	20	80	7x100	80	9x100	40
1120	1120	900	1220	1000	50	20	20	80	8x100	90	10x100	44
1250	1250	1000	1350	1100	50	20	20	80	9x100	105	11x100	48

Edite 2026 • Wijzigingen voorbehouden • Copyright by COLASIT AG Spiez

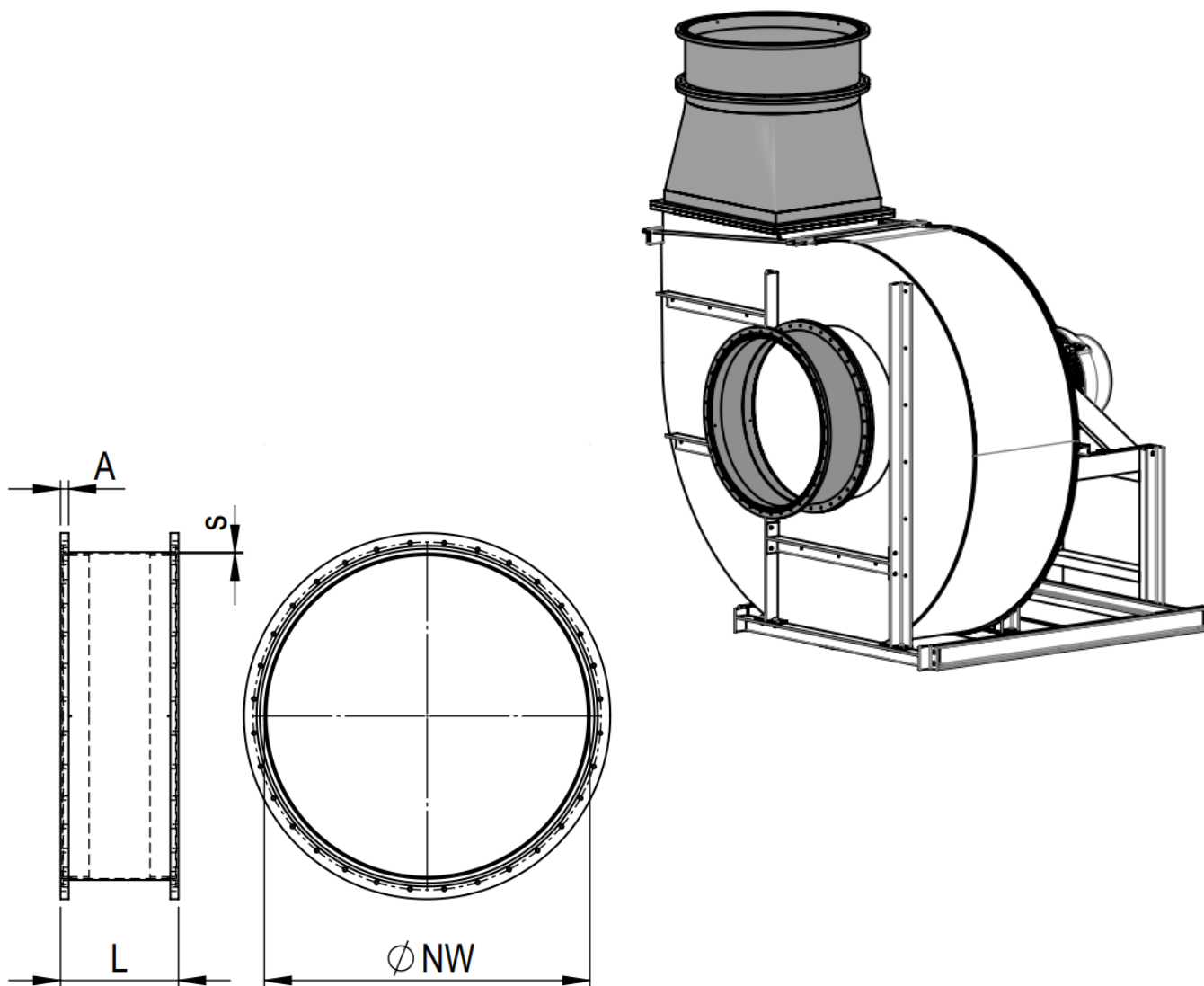
COLASIT Holland B.V.
 Kunststof apparatenbouw • Larenweg 56 • NL-5234 KC 's-Hertogenbosch
 Tel. +31 (0)73 641 83 15 • verkoop@colasit.nl
 www.colasit.nl

Competence in plastics. Worldwide.



Manchet PVC met flens rond aan beide zijden *

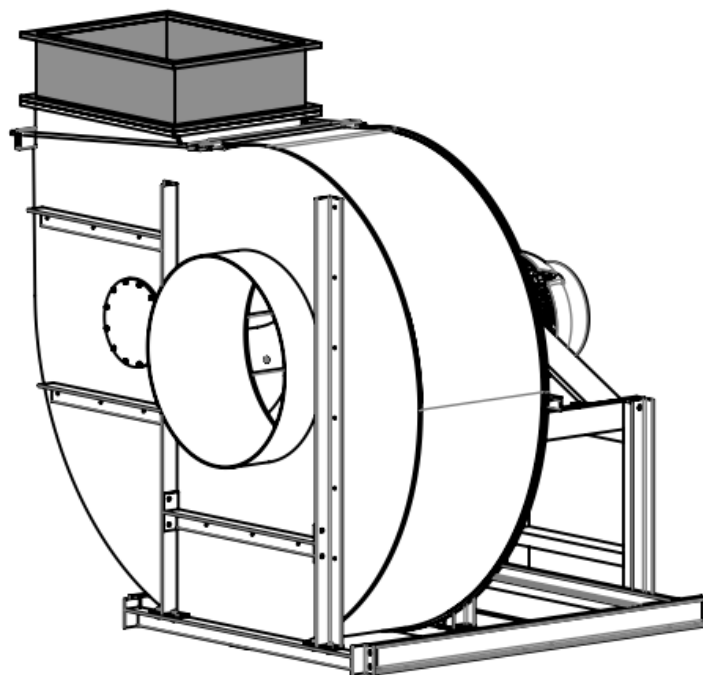
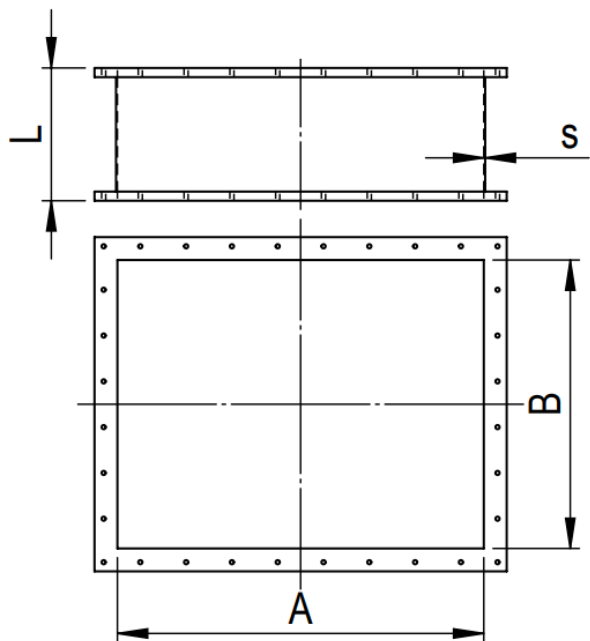
- Materiaal PVC (flens)
Zacht PVC (manchet)
met afdichtingskoord EPDM (optioneel FKM)
- Toepassing Aanzuigzijde in combinatie met «flens CN »
Uitblaaszijde in combinatie met extra verkrijgbaar overgangsstuk rechthoekig op rond



NW Ø	A	L	s
900	20	290	3
1000	20	290	3
1120	20	290	3
1250	20	290	3

Manchet PVC met fles rechthoekig aan beide zijden *

- Materiaal PVC (flens)
Zacht PVC (manchet)
met afdichtingskoord EPDM (optioneel FKM)



NW	A	B	L	s
900	900	710	290	3
1000	1000	800	290	3
1120	1120	900	290	3
1250	1250	1000	290	3

Edite 2026 • Wijzigingen voorbehouden • Copyright by COLASIT AG Spiez

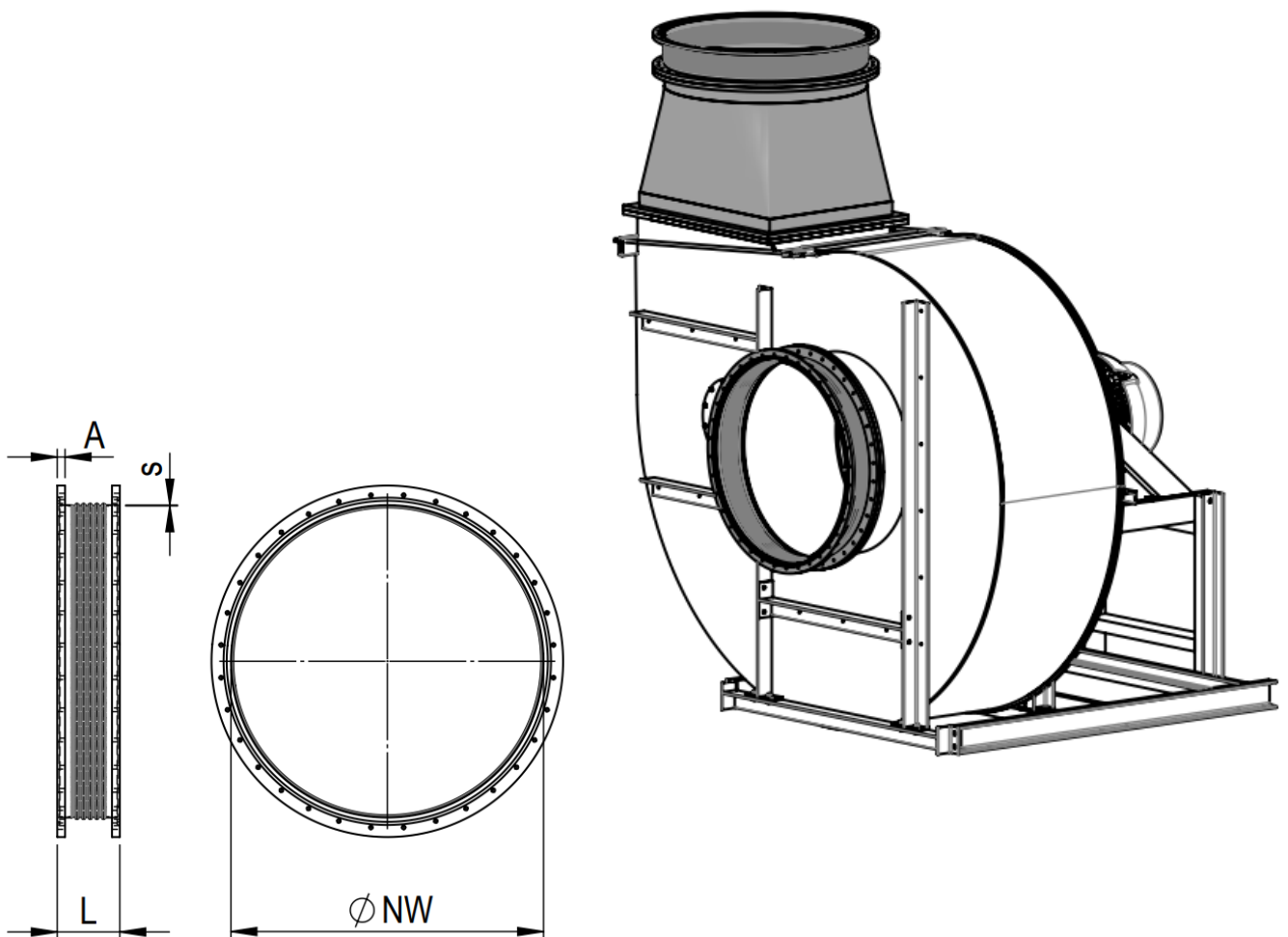
COLASIT Holland B.V.
Kunststof apparatenbouw • Larenweg 56 • NL-5234 KC 's-Hertogenbosch
Tel. +31 (0)73 641 83 15 • verkoop@colasit.nl
www.colasit.nl

Competence in plastics. Worldwide.



Wellflex manchet rond met flens aan beide zijden *

- **Materiaal** PPs, PPs-el (flens)
PP, PP-el (manchet, elektrisch geleidend)
met afdichtingskoord EPDM (optioneel FKM)
- **Toepassing** Aanzuigzijde in combinatie met «flens CN»
Uitblaaszijde in combinatie met extra verkrijgbaar overgangsstuk rechthoekig op rond
ATEX
- **Optie** Versterkte manchet voor hogere drukken



NW Ø	A	L	s
900	20	160	3
1000	20	160	3
1120	20	160	3
1250	20	160	3

Edite 2026 • Wijzigingen voorbehouden • Copyright by COLASIT AG Spiez

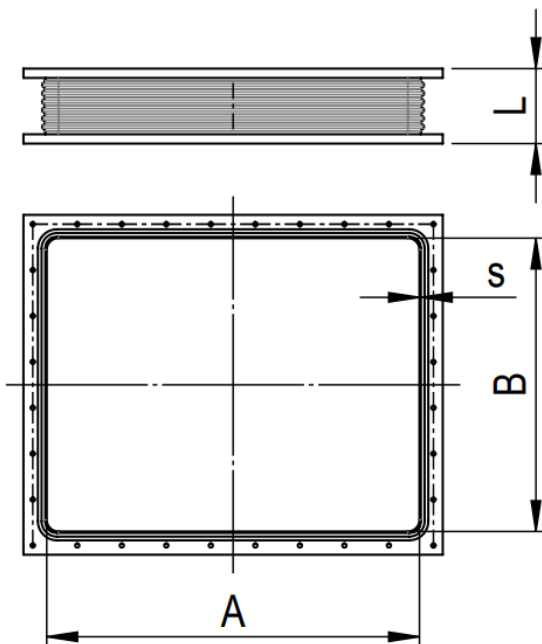
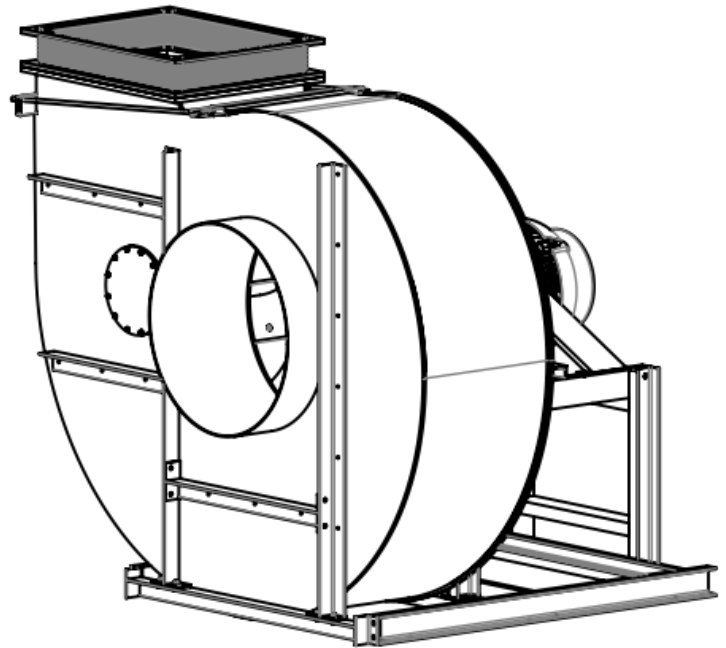
COLASIT Holland B.V.
Kunststof apparatenbouw • Larenweg 56 • NL-5234 KC 's-Hertogenbosch
Tel. +31 (0)73 641 83 15 • verkoop@colasit.nl
www.colasit.nl

Competence in plastics. Worldwide.



Wellflex manchet rechthoekig met flens aan beide zijden *

- Materiaal PPs, PPs-el (flens)
PP, PP-el (manchet, elektrisch geleidend)
met afdichtingskoord EPDM (optioneel FKM)
- Toepassing ATEX
- Optie Versterkte manchet voor hogere drukken

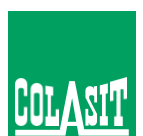


NW	A	B	L	s
900	900	810	160	3
1000	1000	900	160	3
1120	1120	1000	160	3
1250	1250	1100	160	3

Edite 2026 • Wijzigingen voorbehouden • Copyright by COLASIT AG Spiez

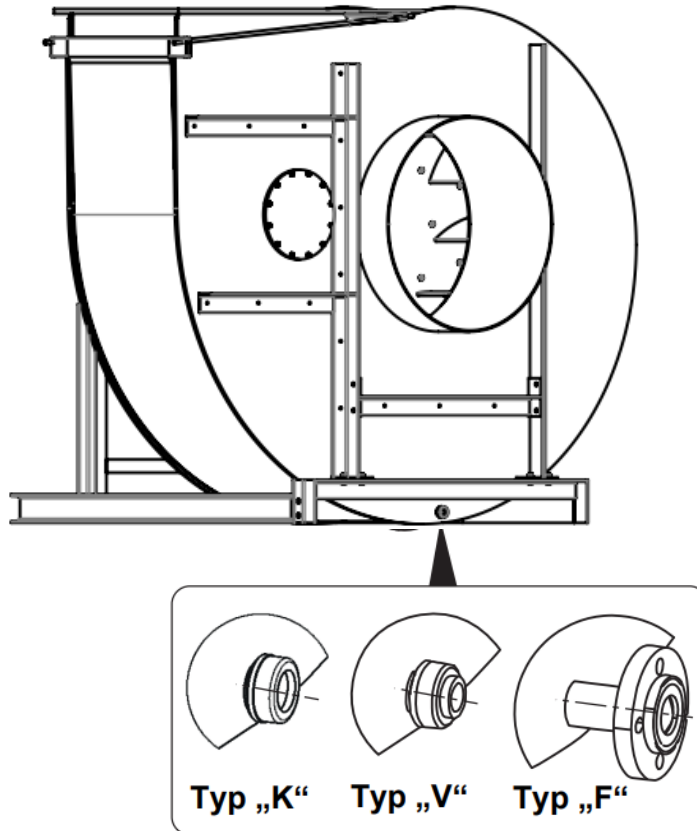
COLASIT Holland B.V.
Kunststof apparatenbouw • Larenweg 56 • NL-5234 KC 's-Hertogenbosch
Tel. +31 (0)73 641 83 15 • verkoop@colasit.nl
www.colasit.nl

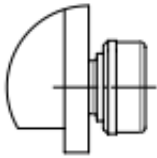
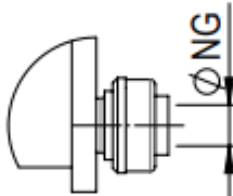
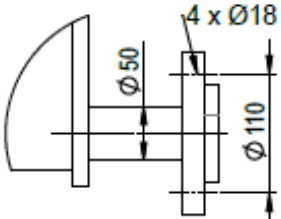
Competence in plastics. Worldwide.



Condensaataftap

- Materiaal PE, PP, PVDF, PVC

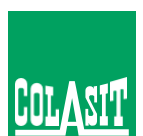


Ventilator type	met kap	met schroefverbinding	met flens
CMMV 900-1250	type K	type V	type F
		NG = 25 mm 	

Edite 2026 • Wijzigingen voorbehouden • Copyright by COLASIT AG Spiez

COLASIT Holland B.V.
 Kunststof apparatenbouw • Larenweg 56 • NL-5234 KC 's-Hertogenbosch
 Tel. +31 (0)73 641 83 15 • verkoop@colasit.nl
 www.colasit.nl

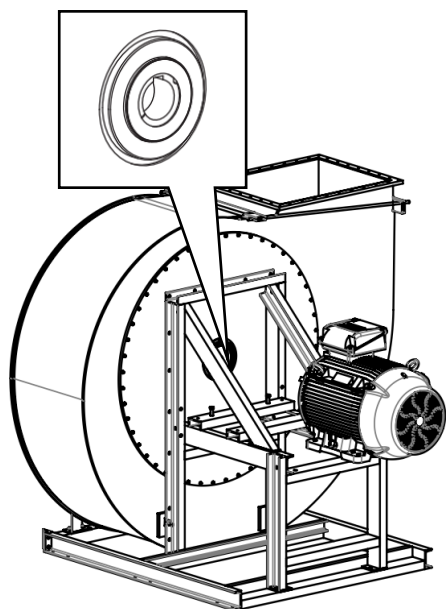
Competence in plastics. Worldwide.



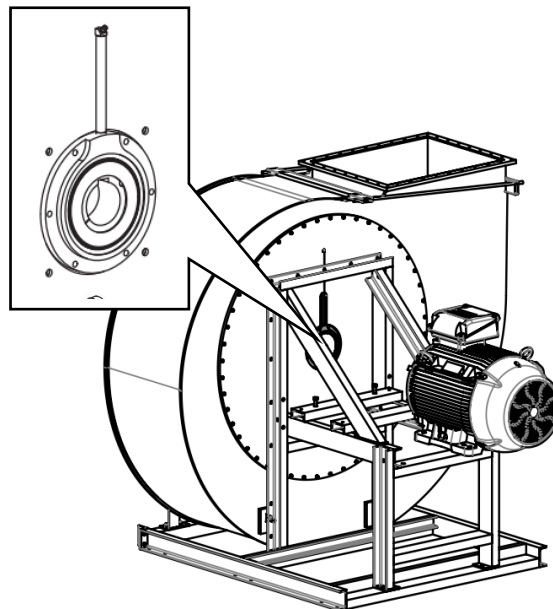
Naafdichting

1. Lippendichtung

- Materiaal behuizing 1.4404
- Materiaal afdichting PTFE, FKM

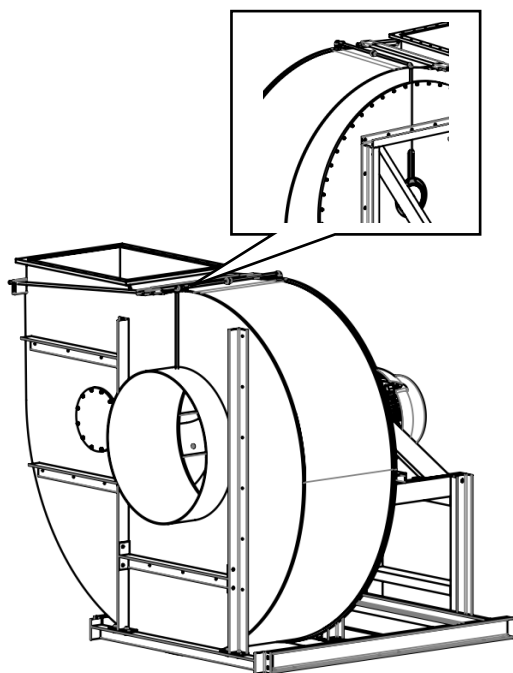


Lipafdichting eenvoudig

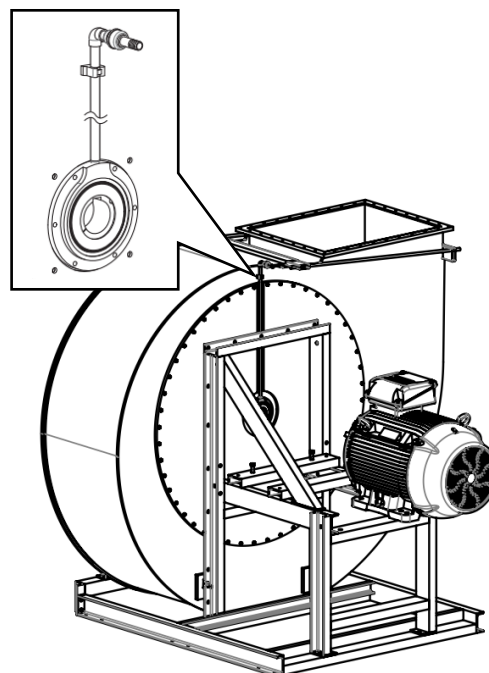


Dubbele afdichting met nasmeernippel

- De volgende aanvullingen zijn mogelijk voor de dubbele afdichting



Optie terugslag



Optie blokkeergas

Edite 2026 • Wijzigingen voorbehouden • Copyright by COLASIT AG Spiez

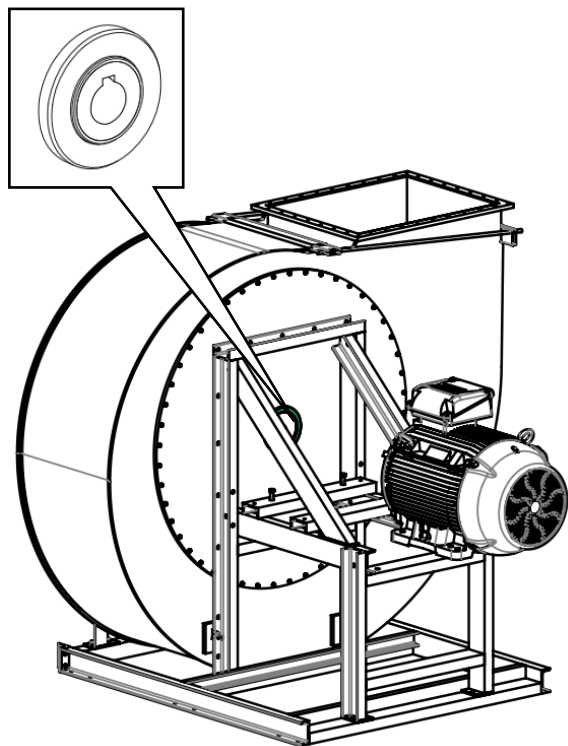
COLASIT Holland B.V.
 Kunststof apparatenbouw • Larenweg 56 • NL-5234 KC 's-Hertogenbosch
 Tel. +31 (0)73 641 83 15 • verkoop@colasit.nl
 www.colasit.nl

Competence in plastics. Worldwide.



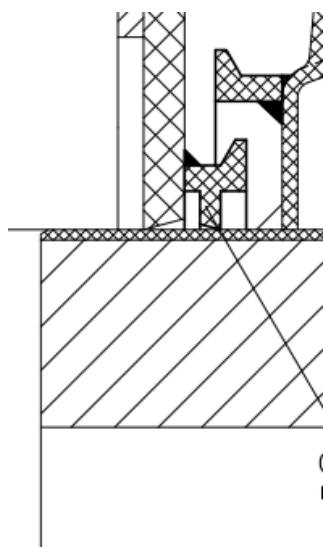
2. Viltringafdichting

- Materiaal behuizing PE, PP, PPs, PPs-el, PVDF, PVC (gelijk aan behuizing)
- Materiaal afdichting Vilt



3. Labyrintafdichting

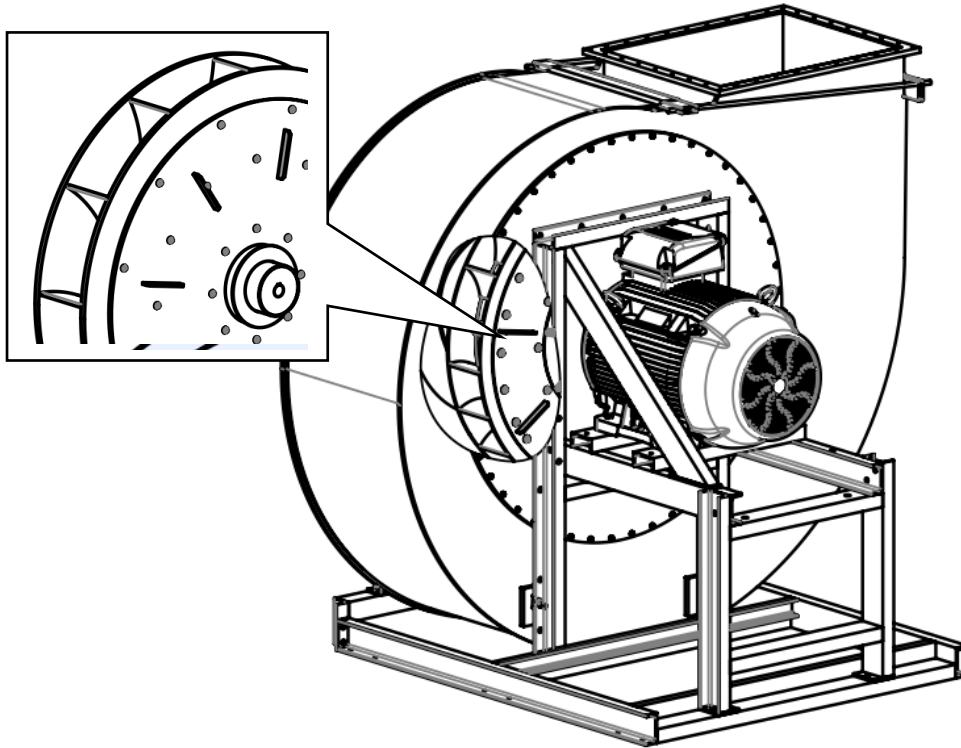
- Materiaal afdichting PE, PP, PPs, PPs-el, PVDF, PVC (gelijk aan behuizing)
- Opmerking: Afdichtingsringen gelast aan behuizing en waaier



Edite 2026 • Wijzigingen voorbehouden • Copyright by COLASIT AG Spiez

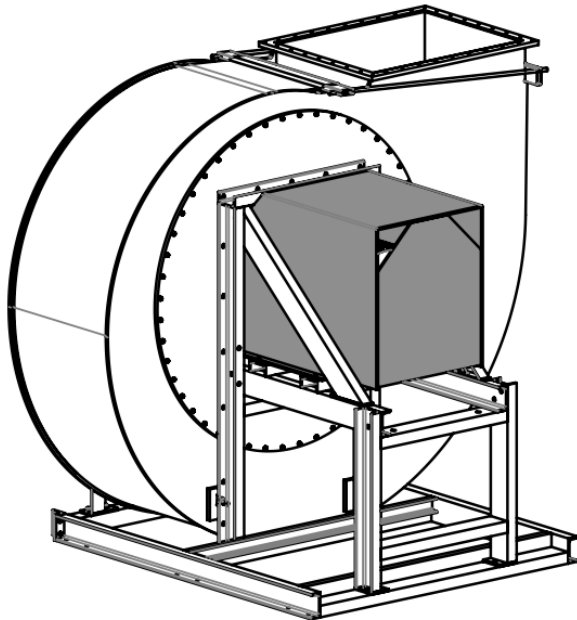
4. Schoepen op achterzijde waaier (Onderdruk in het naafgebied)

- Materiaal PPs, PPs-el, PVDF (gelijk aan waaier)



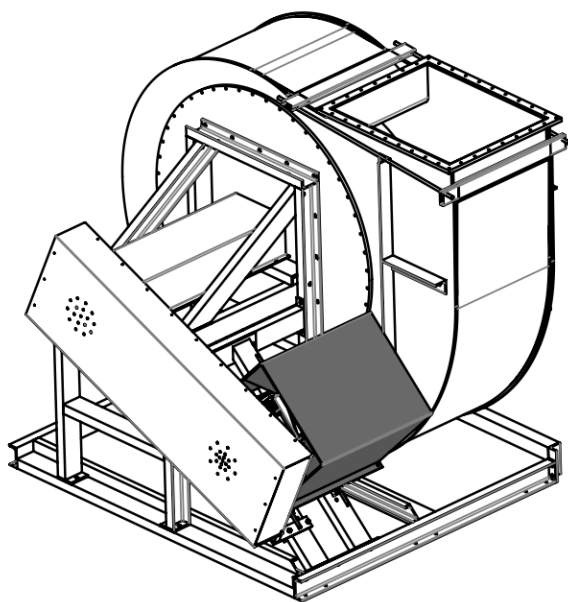
Motorafdekking directe aandrijving

- Materiaal PE, PPs-el



Motorafdekking v-snaaraandrijving

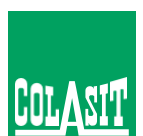
- Materiaal PE, PPs-el



Edite 2026 • Wijzigingen voorbehouden • Copyright by COLASIT AG Spiez

COLASIT Holland B.V.
 Kunststof apparatenbouw • Larenweg 56 • NL-5234 KC 's-Hertogenbosch
 Tel. +31 (0)73 641 83 15 • verkoop@colasit.nl
 www.colasit.nl

Competence in plastics. Worldwide.

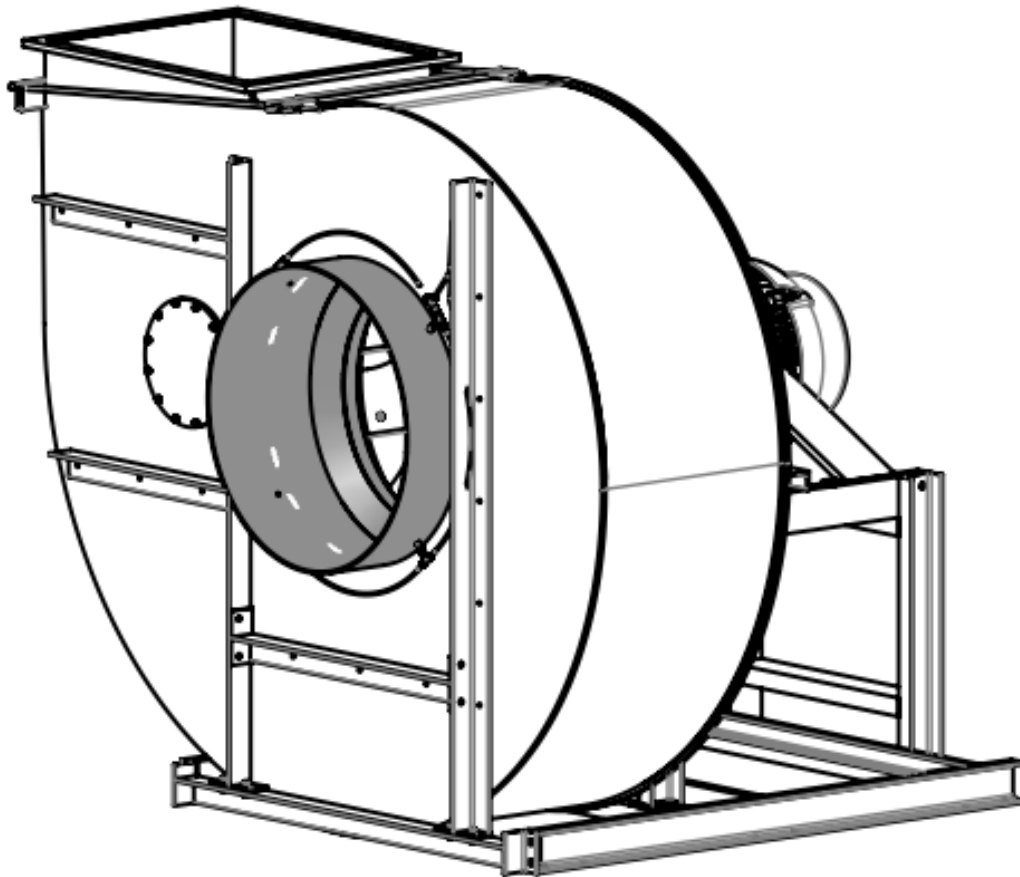


Debiet-meetpunt

- Korte beschrijving
Met behulp van een geïntegreerde debiet-meetpunt kan de huidige volumestroom worden bepaald. Aan de hand van de werkelijke en gewenste waarde kan het regelapparaat en de frequentieregelaar het motorvermogen op het gewenste debiet (gewenste waarde) instellen.

Een gedetailleerde productbeschrijving vindt u in het downloadgedeelte van de website www.colasit.nl/downloads onder “Toebehoren” of via uw verkooppartner.

- Toepassing
De vooraf gemonteerde Debiet-meetpunt wordt in plaats van de standaard aanzuigbuis in de behuizing ingebouwd.
Voor de regeling zijn de volgende extra apparaten nodig:
 - Differentiële druktransmitter
 - Volumestroomregelaar
 - Frequentieregelaar
- Materialen PE, PP, PPs, PPs-el, PVDF, PVC (zoals behuizing)

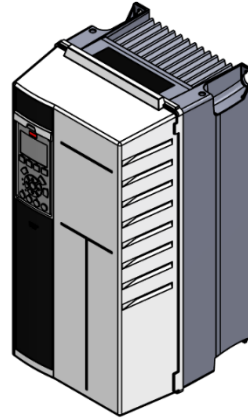


Frequentieregelaar voor toerentalregeling

- Veiligheidsklasse IP20 tot IP55
- Toerentalregeling Traploos met geïntegreerd bedieningspaneel
Traploos met extern stuursignaal



*Frequentieregelaar IP20
voor Inbouw in schakelkast*



*Frequentieregelaar IP55
voor externe opstelling*