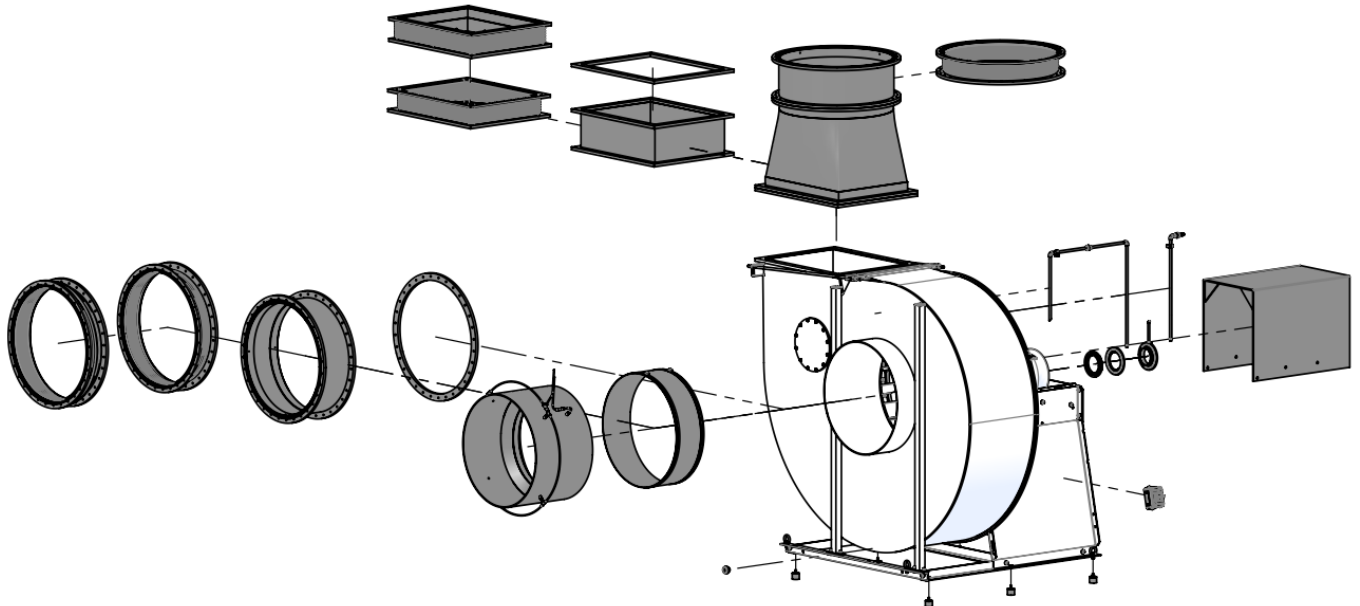


Overzicht



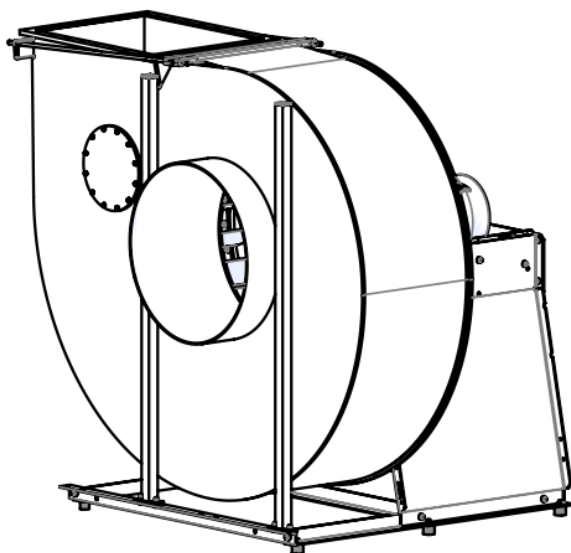
Inhoudsopgave

Trillingsdemper voor vloerbevestiging voor plaatstaalstandaards *	2
Manchet rond met spanbanden *	3
Flens CN *	4
Flens CN rechthoekig *	5
Manchet PVC met flens rond aan beide zijden *	6
Manchet PVC met fles rechthoekig aan beide zijden *	7
Wellflex manchet rond met flens aan beide zijden *	8
Wellflex manchet rechthoekig met flens aan beide zijden *	9
Condensaataftap	10
Naafafdichting	11
Motorafdekking directe aandrijving	14
Motorafdekking v-snaaraandrijving	14
Debiet-meetpunt	15
Frequentieregelaar voor toerentalregeling	16

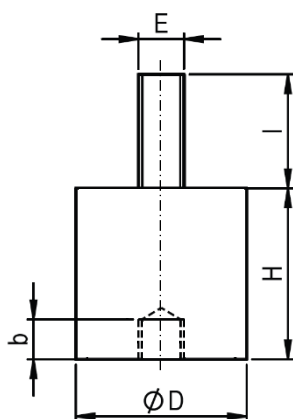
***Vereiste selectie voor gebruik**

Trillingsdemper voor vloerbevestiging voor plaatstaalstandaards *

- **Materiaal** Natuurlijk rubber (trillingselement)
 Verzinkt, roestvrijstaal (bevestiging trillingsdemper)



Trillingsdemper voor vloerbevestiging



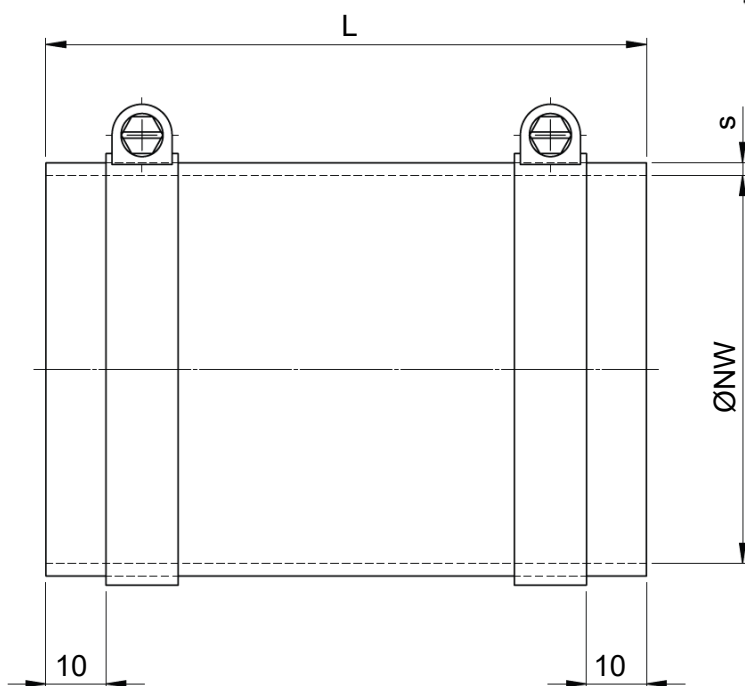
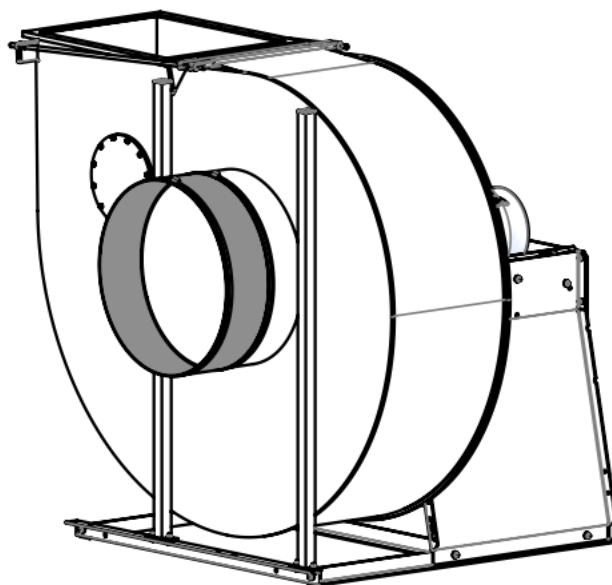
Ronde buffer type	Afmetingen					Max. last Per stuk
	D	H	E	I	b	
40/40, B	40	40	M8	23	7	90 kg
50/40, B	50	40	M10	28	10	150 kg

Ventilator type	Vloerbevestiging	Aantal elementen
CMV 450-560	40/40, B	4
CMV 630	50/40, B	4
CMV 710-800	50/40, B	6

Edite 2026 • Wijzigingen voorbehouden • Copyright by COLASIT AG Spiez

Manchet rond met spanbanden *

- Materiaal Zacht PVC (manchet)
 Roestvrijstaal (spanband)
- Toepassing Aanzuigzijde



NW Ø	L	s
450-500	160	3
560-710	200	3
800	250	3

Edite 2026 • Wijzigingen voorbehouden • Copyright by COLASIT AG Spiez

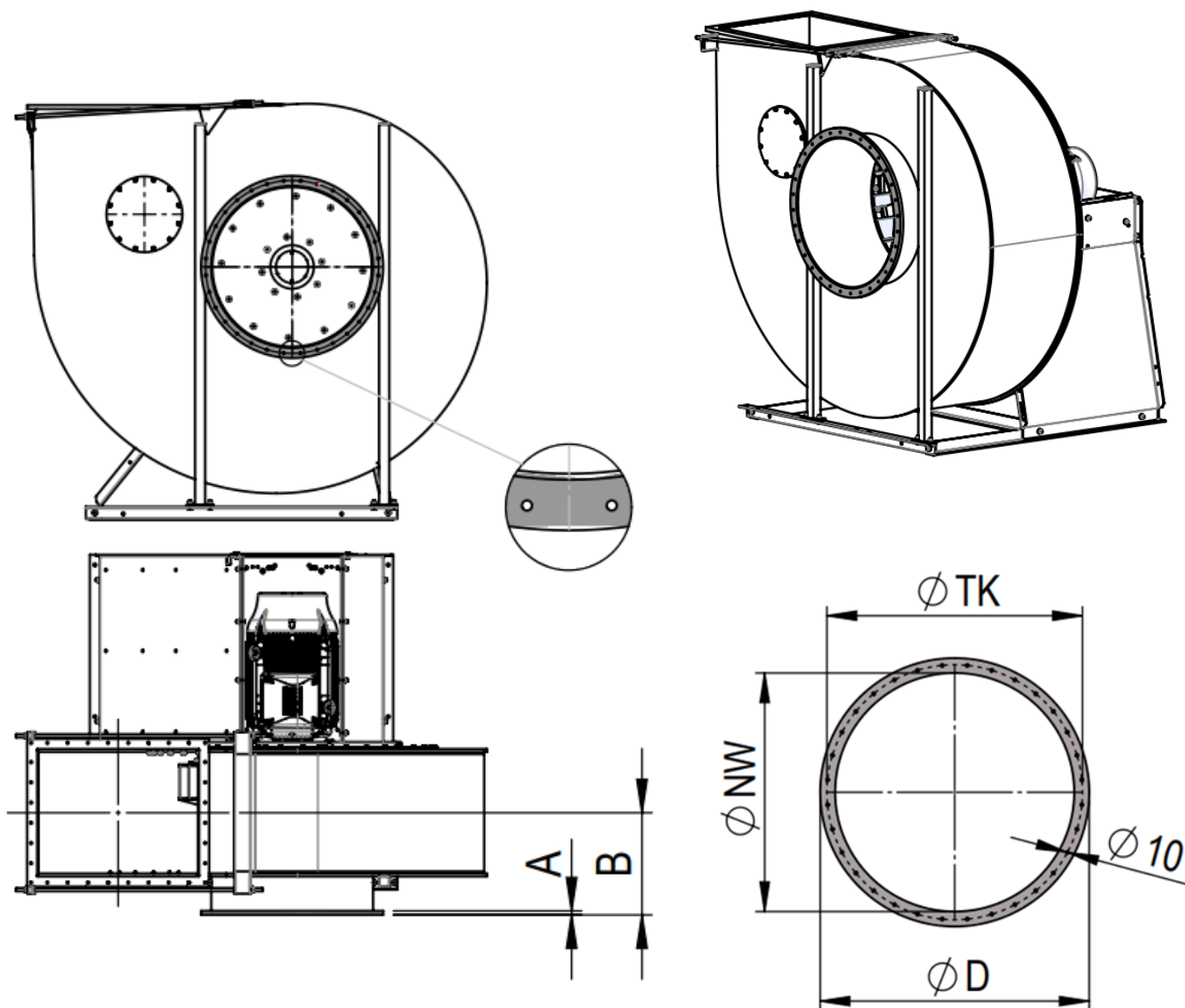
COLASIT Holland B.V.
 Kunststof apparatenbouw • Larenweg 56 • NL-5234 KC 's-Hertogenbosch
 Tel. +31 (0)73 641 83 15 • verkoop@colasit.nl
 www.colasit.nl

Competence in plastics. Worldwide.



Flens CN *

- Materiaal PE, PP, PPs, PPs-el, PVDF, PVC (gelijk aan behuizing)



Ø NW	A	B	Ø D	Ø TK	Antal Ø10
450	15	285	530	495	20
500	15	320	600	555	22
560	20	360	660	615	24
630	20	405	730	685	26
710	20	455	810	765	28
800	20	505	900	855	32

Edite 2026 • Wijzigingen voorbehouden • Copyright by COLASIT AG Spiez

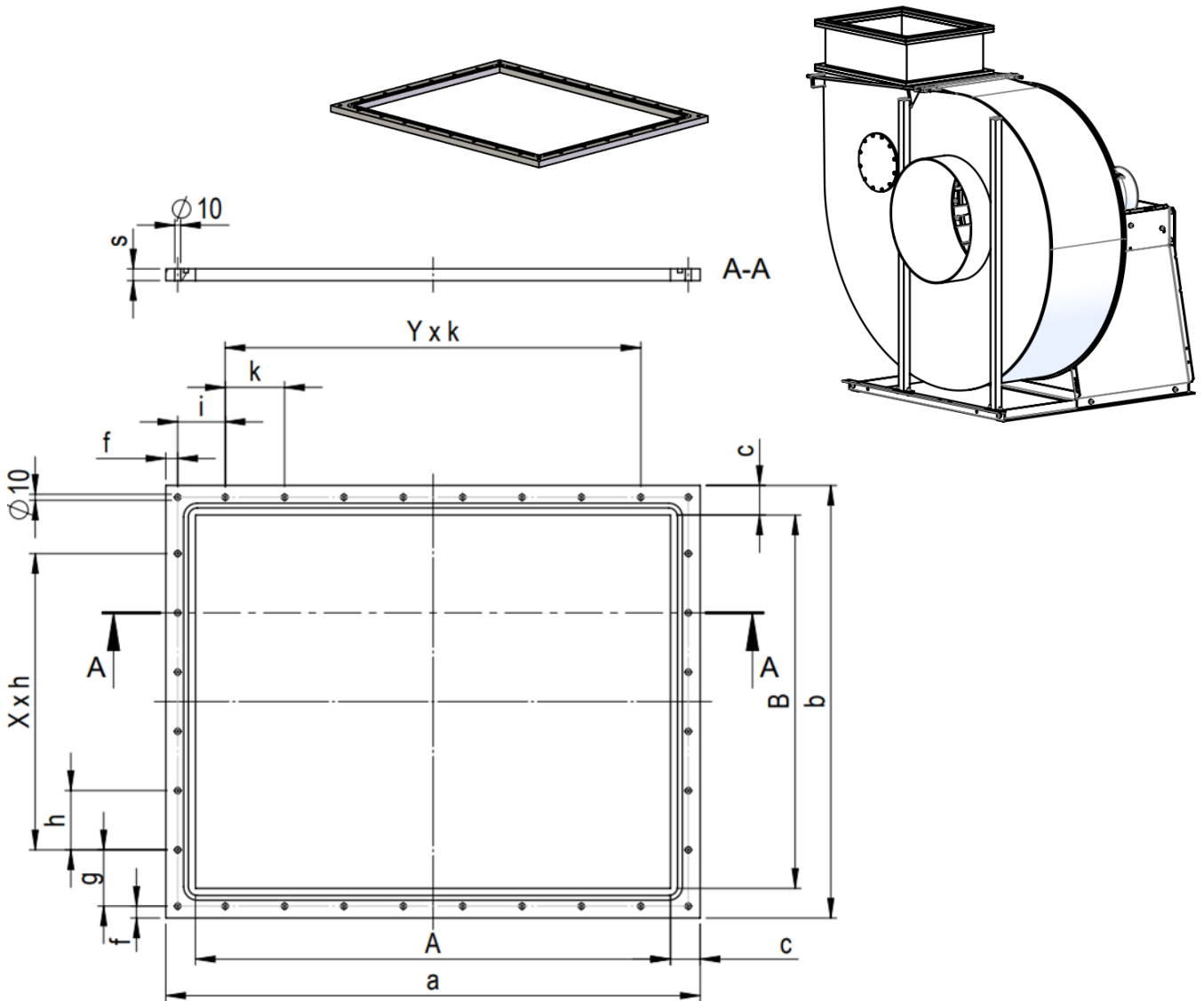
COLASIT Holland B.V.
 Kunststof apparatenbouw • Larenweg 56 • NL-5234 KC 's-Hertogenbosch
 Tel. +31 (0)73 641 83 15 • verkoop@colasit.nl
 www.colasit.nl

Competence in plastics. Worldwide.



Flens CN rechthoekig *

- Materiaal PE, PP, PPs, PPs-el, PVDF, PVC (gelijk aan behuizing) met afdichtingskoord EPDM (optioneel FKM)
- Opmerking: Extra onderdeel voor het aansluiten van rechthoekige kanalen



Ventilator type CMV	Afmetingen											Gat $\varnothing 10$ Antal
	A	B	a	b	c	s	f	g	X x h	i	Y x k	
450	450	355	530	435	40	15	14	53.5	3x100	51	4x100	22
500	500	400	580	480	40	15	14	76	3x100	76	4x100	22
560	560	450	640	530	40	15	14	51	4x100	56	5x100	26
630	630	500	730	600	50	20	20	80	4x100	105	4x120	26
710	710	560	810	660	50	20	20	60	5x100	97.5	5x115	28
800	800	630	900	730	50	20	20	95	5x100	80	7x100	32

Edite 2026 • Wijzigingen voorbehouden • Copyright by COLASIT AG Spiez

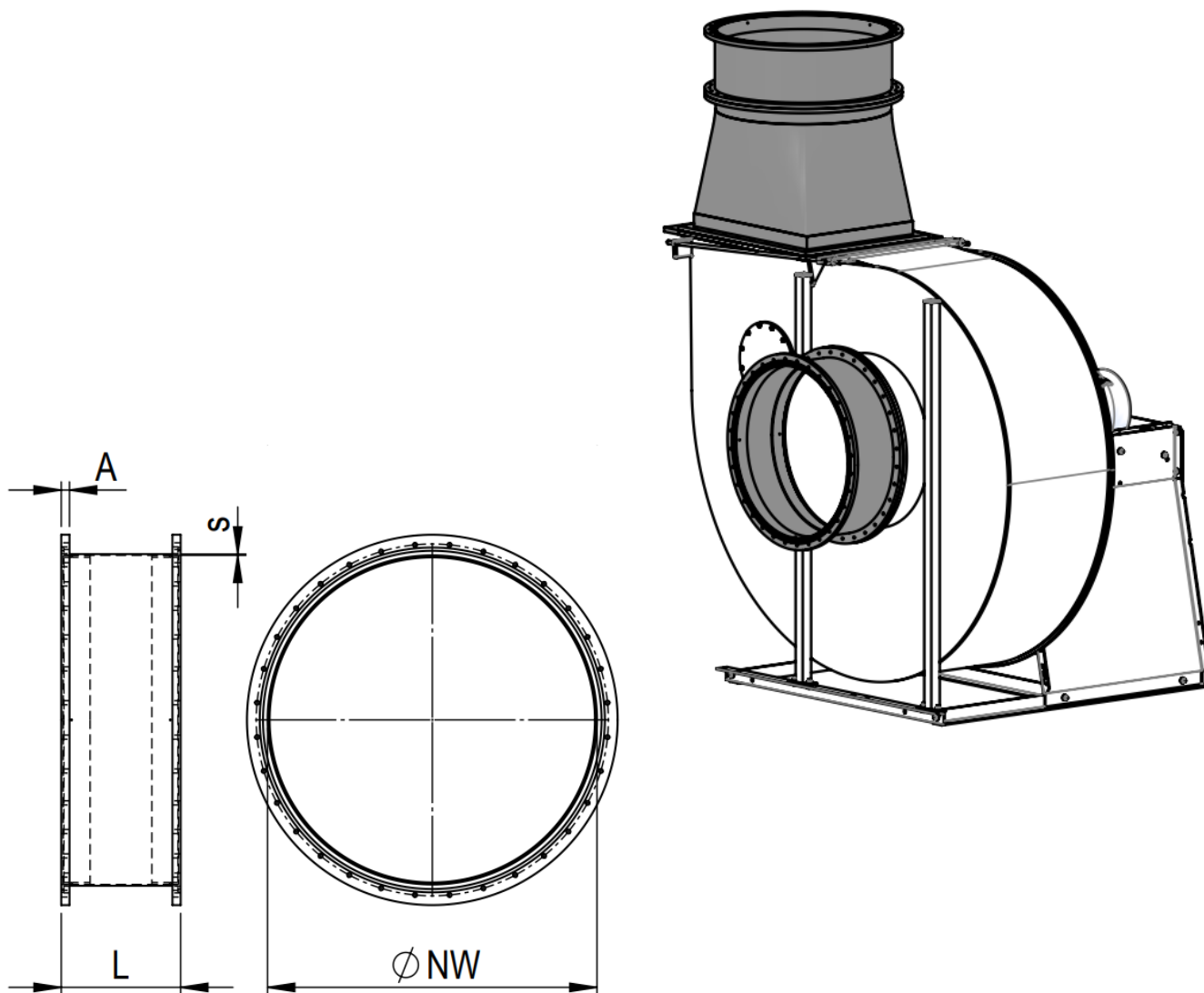
COLASIT Holland B.V.
 Kunststof apparatenbouw • Larenweg 56 • NL-5234 KC 's-Hertogenbosch
 Tel. +31 (0)73 641 83 15 • verkoop@colasit.nl
 www.colasit.nl

Competence in plastics. Worldwide.



Manchet PVC met flens rond aan beide zijden *

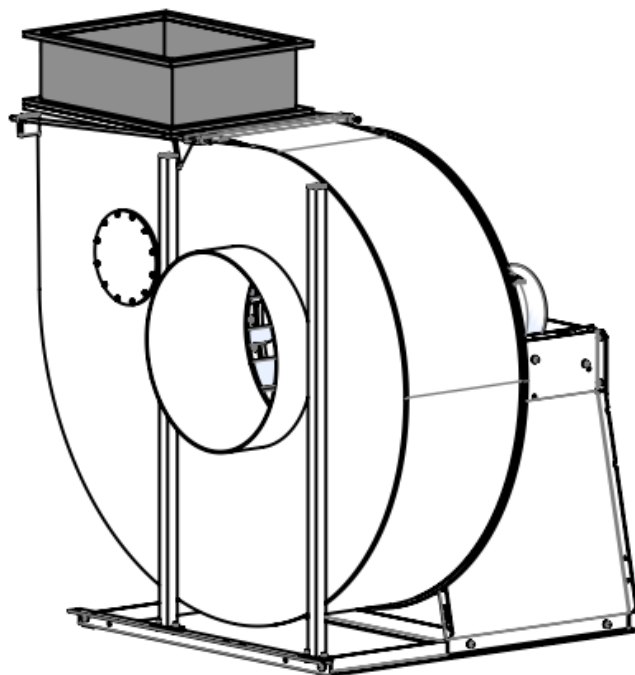
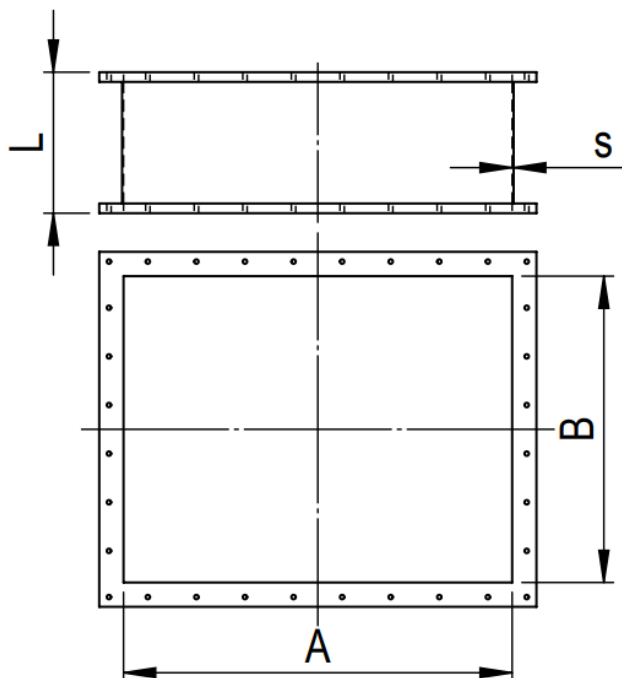
- Materiaal PVC (flens)
Zacht PVC (manchet)
met afdichtingskoord EPDM (optioneel FKM)
- Toepassing Aanzuigzijde in combinatie met «flens CN »
Uitblaaszijde in combinatie met extra verkrijgbaar overgangsstuk rechthoekig op rond



NW Ø	A	L	s
450	15	190	3
500	15	200	3
560-710	20	250	3
800	20	290	3

Manchet PVC met fles rechthoekig aan beide zijden *

- Materiaal PVC (flens)
Zacht PVC (manchet)
met afdichtingskoord EPDM (optioneel FKM)



NW	A	B	L	s
450	450	355	190	3
500	500	400	190	3
560	560	450	240	3
630	630	500	240	3
710	710	560	240	3
800	800	630	290	3

Edite 2026 • Wijzigingen voorbehouden • Copyright by COLASIT AG Spiez

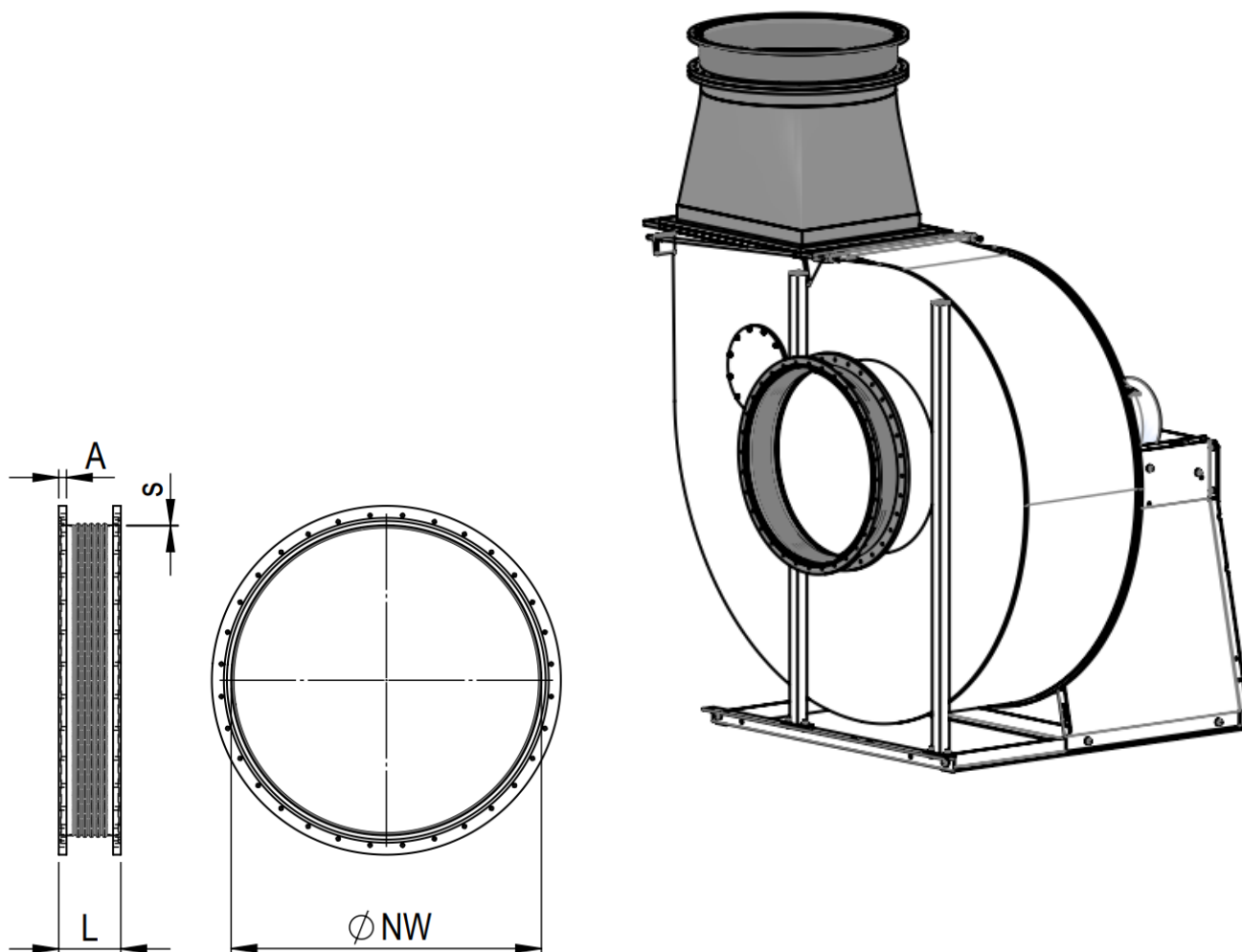
COLASIT Holland B.V.
Kunststof apparatenbouw • Larenweg 56 • NL-5234 KC 's-Hertogenbosch
Tel. +31 (0)73 641 83 15 • verkoop@colasit.nl
www.colasit.nl

Competence in plastics. Worldwide.



Wellflex manchet rond met flens aan beide zijden *

- **Materiaal** PPs, PPs-el (flens)
PP, PP-el (manchet, elektrisch geleidend)
met afdichtingskoord EPDM (optioneel FKM)
- **Toepassing** Aanzuigzijde in combinatie met «flens CN»
Uitblaaszijde in combinatie met extra verkrijgbaar overgangsstuk rechthoekig op rond
ATEX
- **Optie** Versterkte manchet voor hogere drukken



NW Ø	A	L	s
450	15	160	3
500	15	160	3
560-710	20	160	3
800	20	160	3

Edite 2026 • Wijzigingen voorbehouden • Copyright by COLASIT AG Spiez

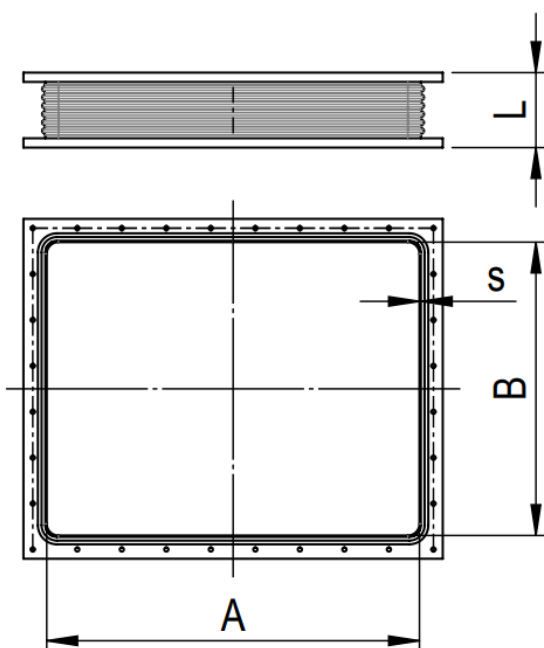
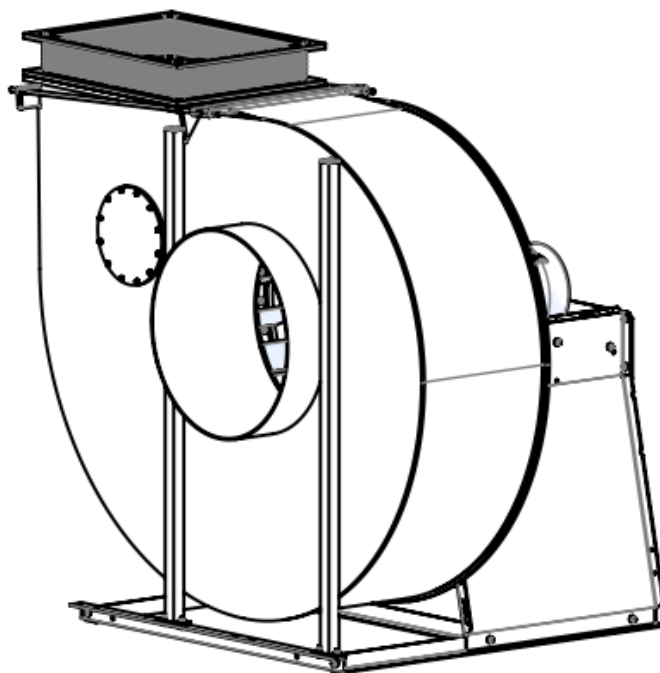
COLASIT Holland B.V.
Kunststof apparatenbouw • Larenweg 56 • NL-5234 KC 's-Hertogenbosch
Tel. +31 (0)73 641 83 15 • verkoop@colasit.nl
www.colasit.nl

Competence in plastics. Worldwide.



Wellflex manchet rechthoekig met flens aan beide zijden *

- Materiaal PPs, PPs-el (flens)
PP, PP-el (manchet, elektrisch geleidend)
met afdichtingskoord EPDM (optioneel FKM)
- Toepassing ATEX
- Optie Versterkte manchet voor hogere drukken



NW	A	B	L	s
450	450	355	160	3
500	500	400	160	3
560	560	450	160	3
630	630	500	160	3
710	710	560	160	3
800	800	630	160	3

Edite 2026 • Wijzigingen voorbehouden • Copyright by COLASIT AG Spiez

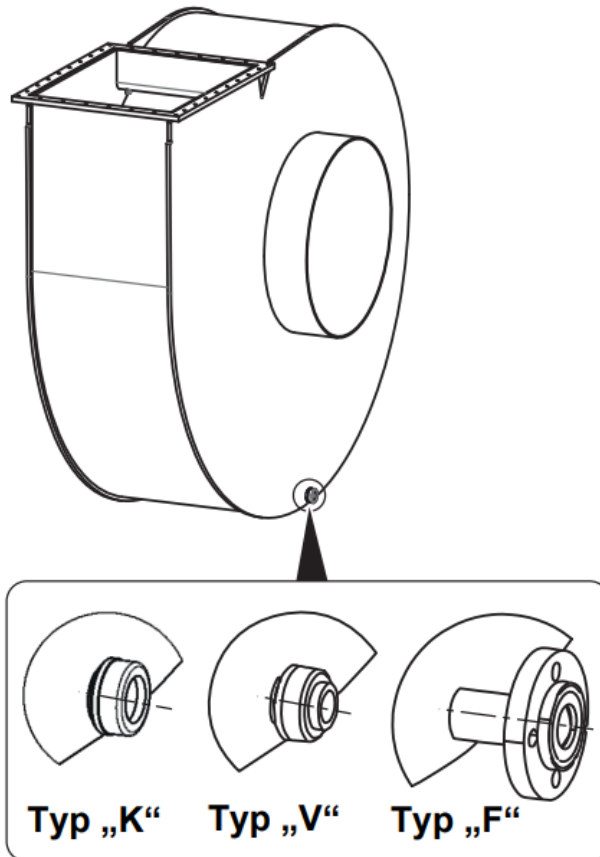
COLASIT Holland B.V.
Kunststof apparatenbouw • Larenweg 56 • NL-5234 KC 's-Hertogenbosch
Tel. +31 (0)73 641 83 15 • verkoop@colasit.nl
www.colasit.nl

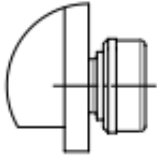
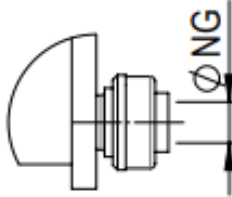
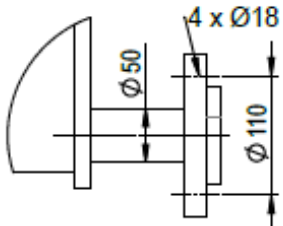
Competence in plastics. Worldwide.



Condensaataftap

- Materiaal PE, PP, PVDF, PVC



Ventilator type	met kap	met schroefverbinding	met flens
CMV 450-800	type K	type V	type F
		NG = 25 mm 	

Edite 2026 • Wijzigingen voorbehouden • Copyright by COLASIT AG Spiez

COLASIT Holland B.V.
 Kunststof apparatenbouw • Larenweg 56 • NL-5234 KC 's-Hertogenbosch
 Tel. +31 (0)73 641 83 15 • verkoop@colasit.nl
 www.colasit.nl

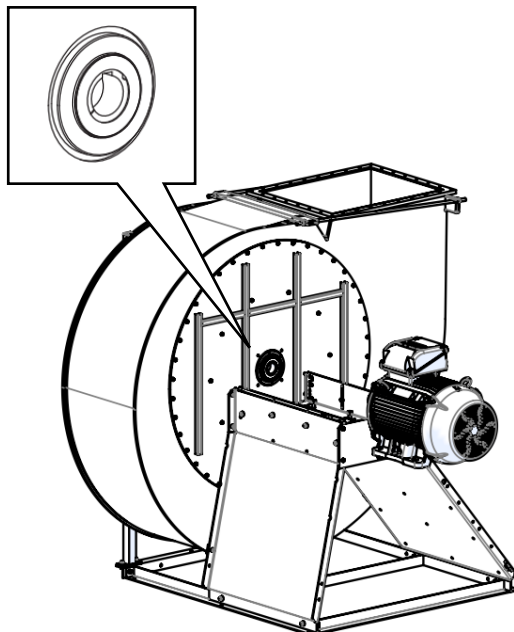
Competence in plastics. Worldwide.



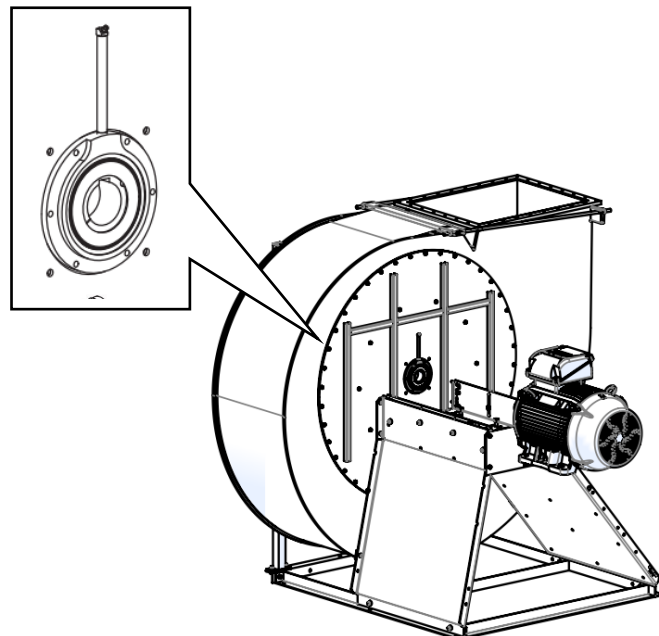
Naafdichting

1. Lipafdichting

- Materiaal behuizing 1.4404
- Materiaal afdichting PTFE, FKM

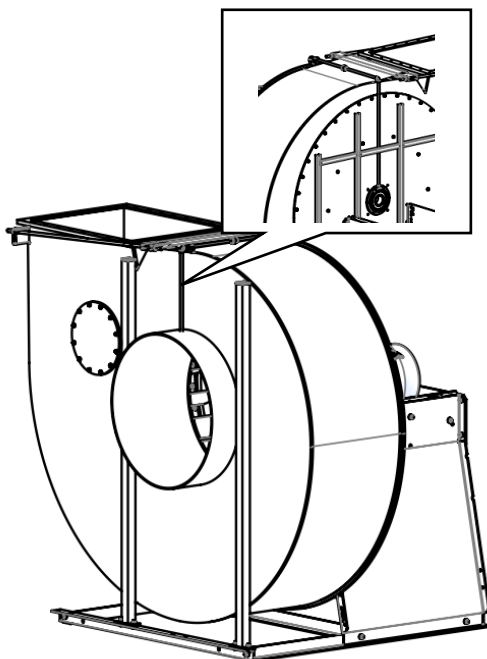


Lipafdichting eenvoudig

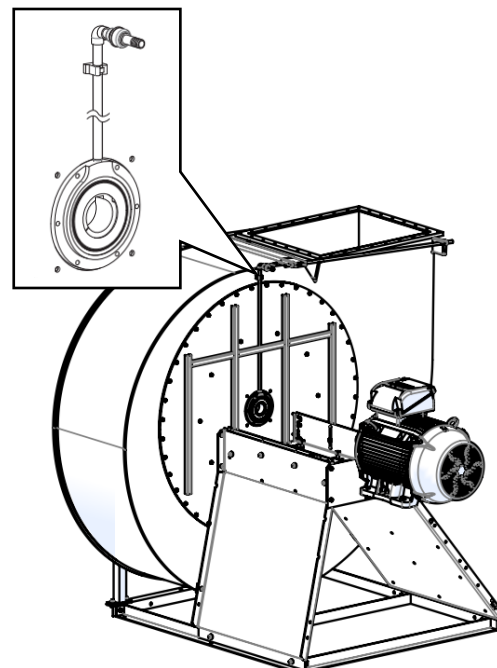


Dubbele afdichting met nasmeernippel

- De volgende aanvullingen zijn mogelijk voor de dubbele afdichting



Optie terugslag



Optie blokkeergas

Edite 2026 • Wijzigingen voorbehouden • Copyright by COLASIT AG Spiez

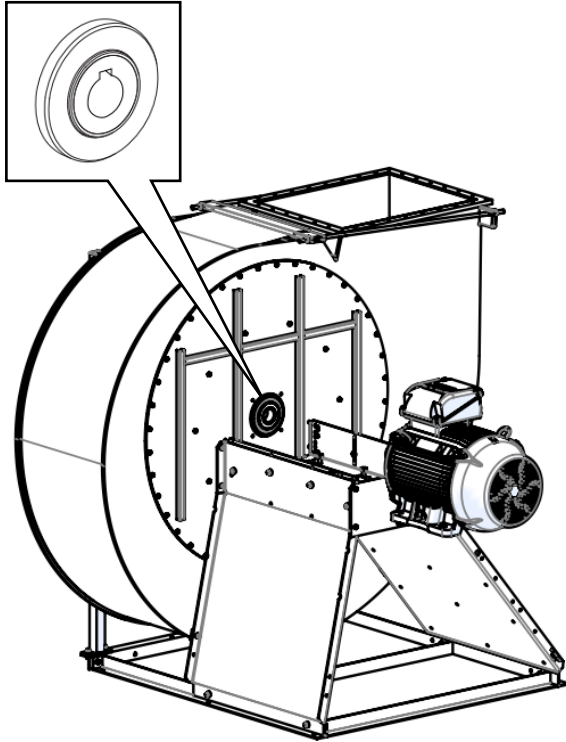
COLASIT Holland B.V.
 Kunststof apparatenbouw • Larenweg 56 • NL-5234 KC 's-Hertogenbosch
 Tel. +31 (0)73 641 83 15 • verkoop@colasit.nl
 www.colasit.nl

Competence in plastics. Worldwide.



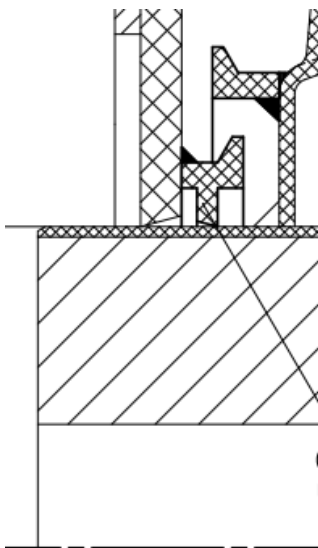
2. Viltringafdichting

- Materiaal behuizing PE, PP, PPs, PPs-el, PVDF, PVC (gelijk aan behuizing)
- Materiaal afdichting Vilt



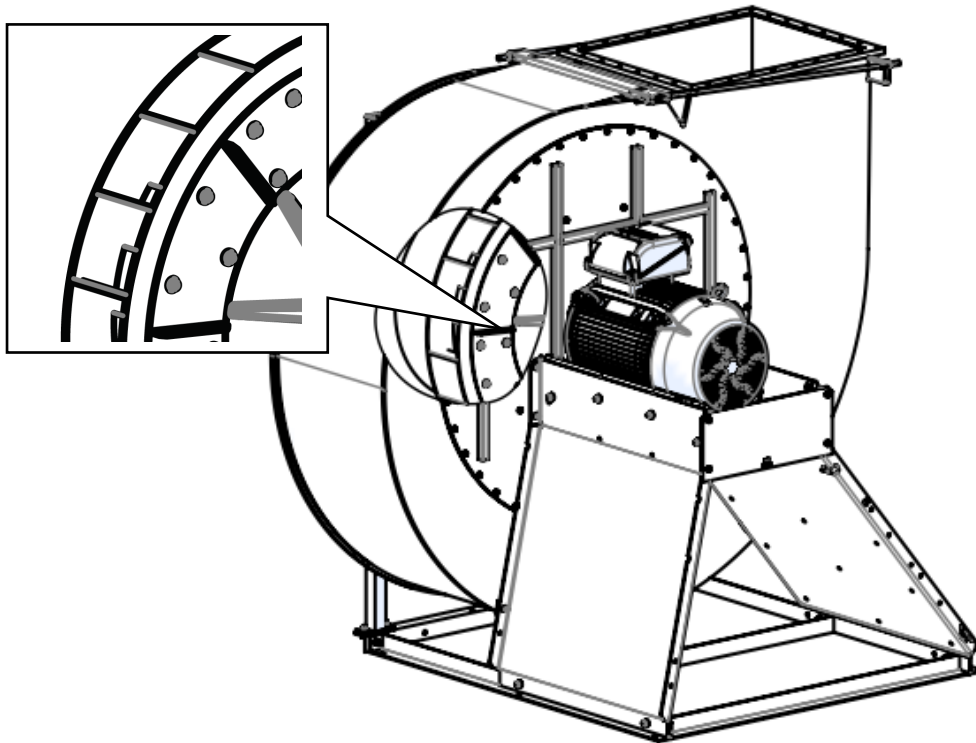
3. Labyrintafdichting

- Materiaal afdichting PE, PP, PPs, PPs-el, PVDF, PVC (gelijk aan behuizing)
- Opmerking: Afdichtingsringen gelast aan behuizing en waaier



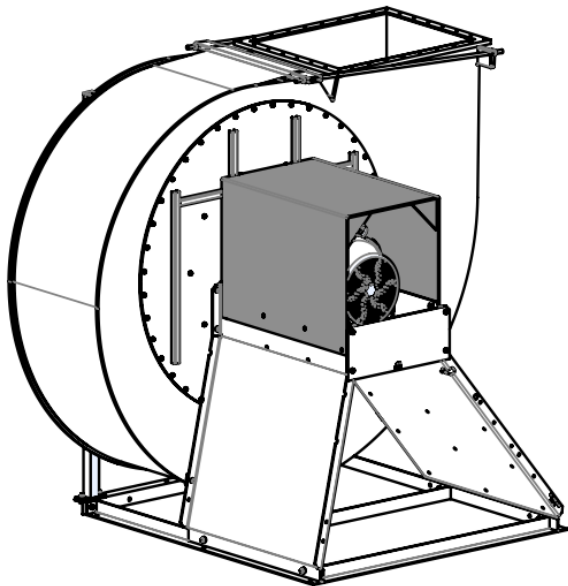
4. Schoepen op achterzijde waaier (Onderdruk in het naafgebied)

- Materiaal PPs, PPs-el, PVDF (gelijk aan waaier)



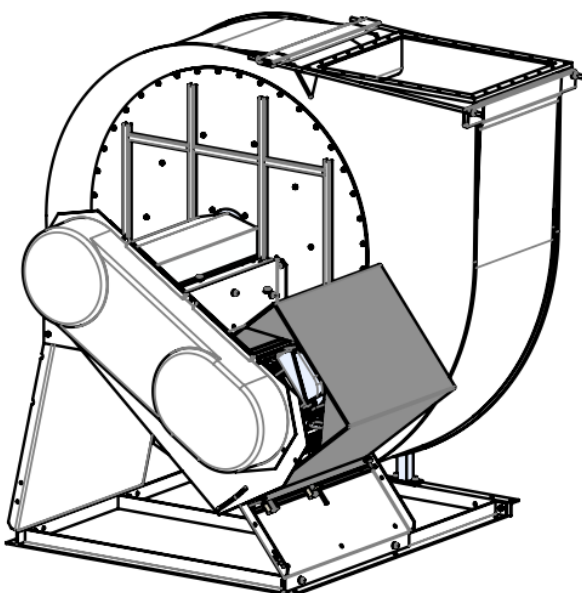
Motorafdekking directe aandrijving

- Materiaal PE, PPs-el



Motorafdekking v-snaaraandrijving

- Materiaal PE, PPs-el



Edite 2026 • Wijzigingen voorbehouden • Copyright by COLASIT AG Spiez

COLASIT Holland B.V.
 Kunststof apparatenbouw • Larenweg 56 • NL-5234 KC 's-Hertogenbosch
 Tel. +31 (0)73 641 83 15 • verkoop@colasit.nl
 www.colasit.nl

Competence in plastics. Worldwide.

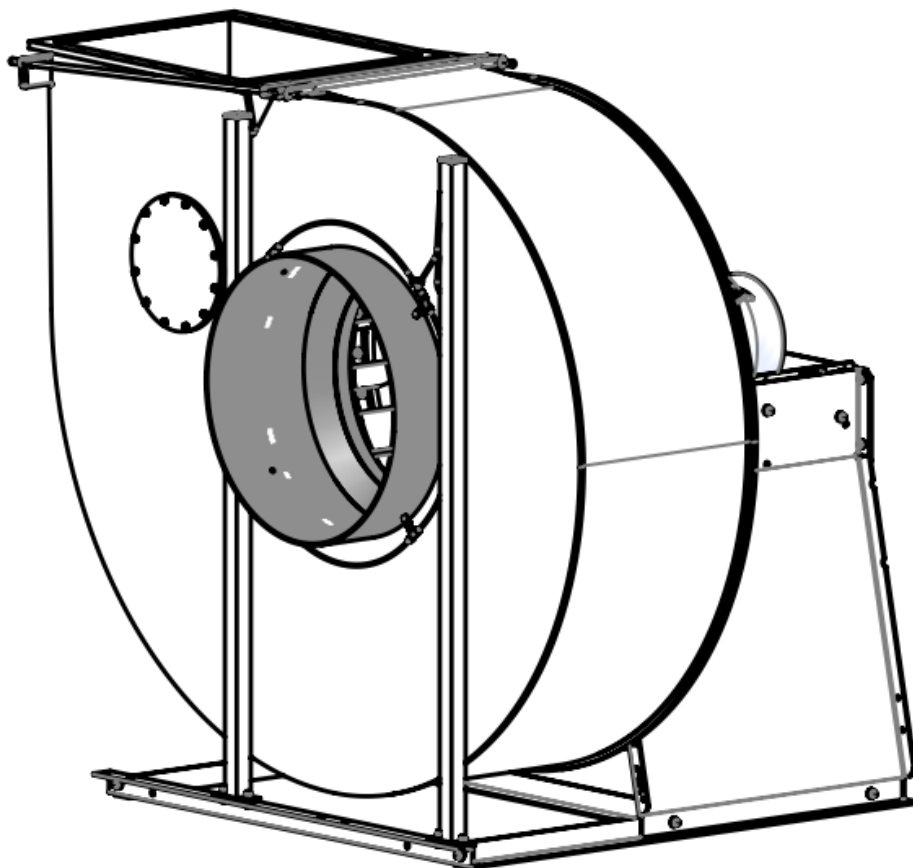


Debiet-meetpunt

- Korte beschrijving
Met behulp van een geïntegreerde debiet-meetpunt kan de huidige volumestroom worden bepaald. Aan de hand van de werkelijke en gewenste waarde kan het regelapparaat en de frequentieregelaar het motorvermogen op het gewenste debiet (gewenste waarde) instellen.

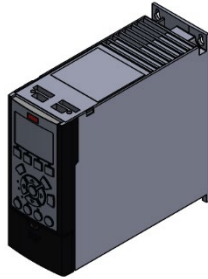
Een gedetailleerde productbeschrijving vindt u in het downloadgedeelte van de website www.colasit.nl/downloads onder "Toebehoren" of via uw verkooppartner.

- Toepassing
De vooraf gemonteerde Debiet-meetpunt wordt in plaats van de standaard aanzuigbuis in de behuizing ingebouwd.
Voor de regeling zijn de volgende extra apparaten nodig:
 - Differentiële druktransmitter
 - Volumestroomregelaar
 - Frequentieregelaar
- Materialen PE, PP, PPs, PPs-el, PVDF, PVC (zoals behuizing)

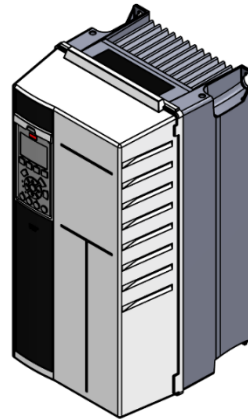


Frequentieregelaar voor toerentalregeling

- Veiligheidsklasse IP20 bis IP55
- Toerentalregeling Traploos met geïntegreerd bedieningspaneel
Traploos met extern stuursignaal



*Frequentieregelaar IP20
voor Inbouw in schakelkast*



*Frequentieregelaar IP55
voor externe opstelling*