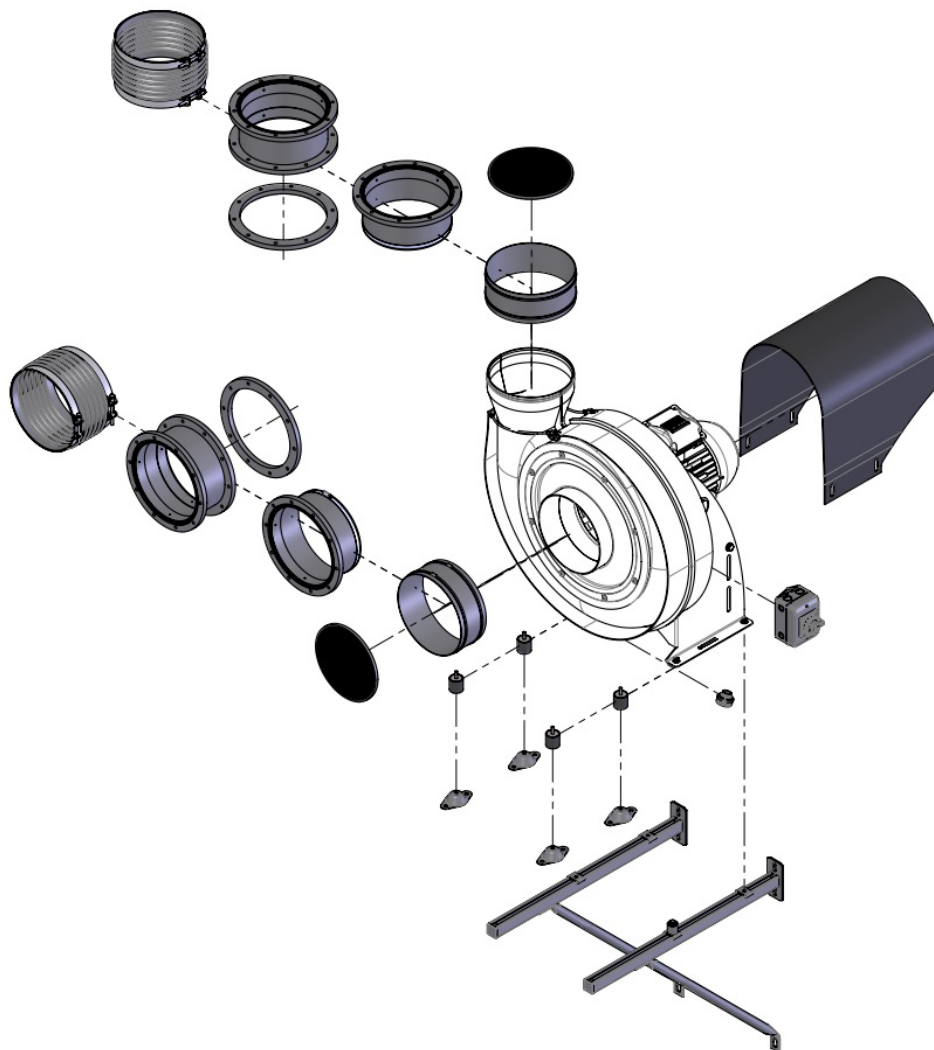


Overzicht



Inhoudsopgave

Manchet rond met slangklemmen *	2
Manchet rond met flens eenzijdig en slangklem *	3
Manchet rond met flens aan beide zijden *	4
Flens CN *	5
Wellflex manchet met slangklemmen *	6
Wellflex manchet rond met flens eenzijdig *	7
Wellflex manchet rond met flens aan beide zijden *	8
Trillingsdemper / klokvormige trillingsdemper voor Vloer-/plafondmontage *	9
Beschermrooster (Gaasrooster)	10
Condensaataftap	11
Naafafdichtingen	12
Motorafdekking	14
Wandconsole	15
Frequentieregelaar voor toerentalregeling	16
Werkschakelaar	16

***Vereiste selectie voor gebruik**

Edite 2026 • Wijzigingen voorbehouden • Copyright by COLASIT AG Spiez

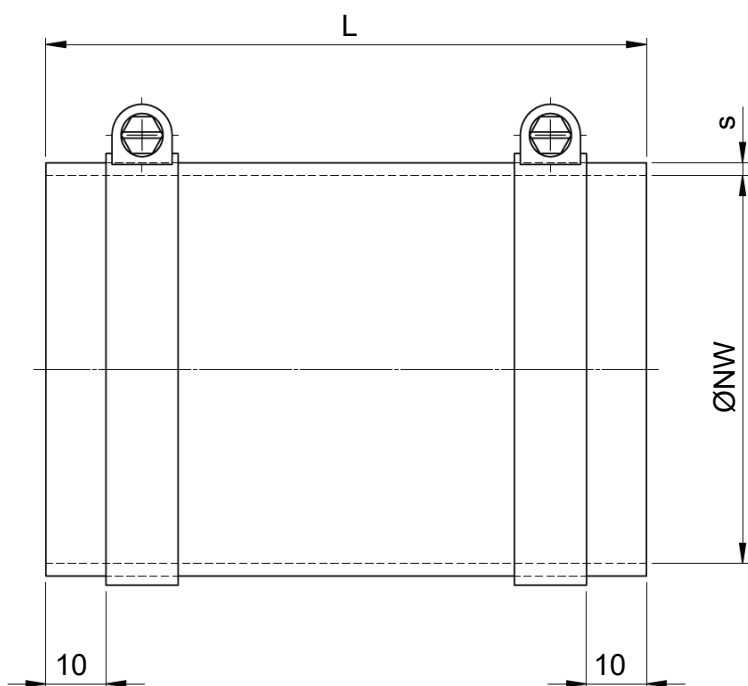
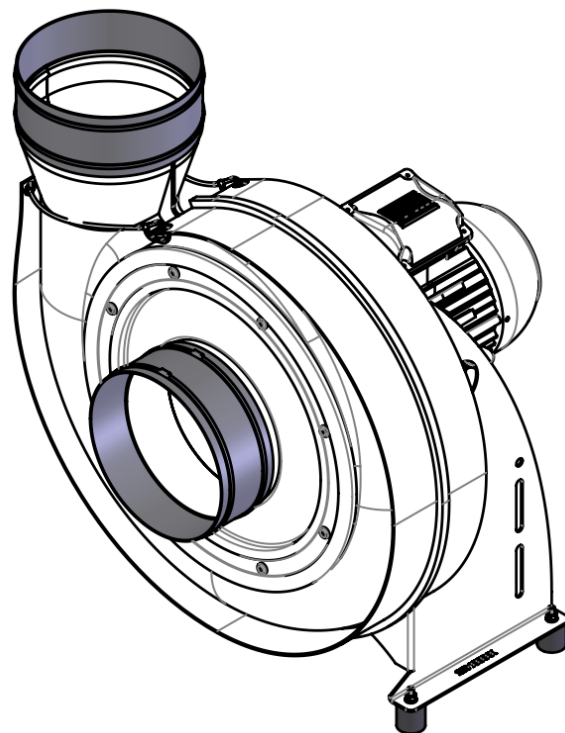
COLASIT Holland B.V.
 Kunststof apparatenbouw • Larenweg 56 • NL-5234 KC 's-Hertogenbosch
 Tel. +31 (0)73 641 83 15 • verkoop@colasit.nl
 www.colasit.nl

Competence in plastics. Worldwide.



Manchet rond met slangklemmen *

- Materiaal Zacht PVC (manchet)
 Roestvrijstaal (slangklem)



Ø NW	L	s
125, 160, 200, 250, 315	100	2
400	125	3

Edite 2026 • Wijzigingen voorbehouden • Copyright by COLASIT AG Spiez

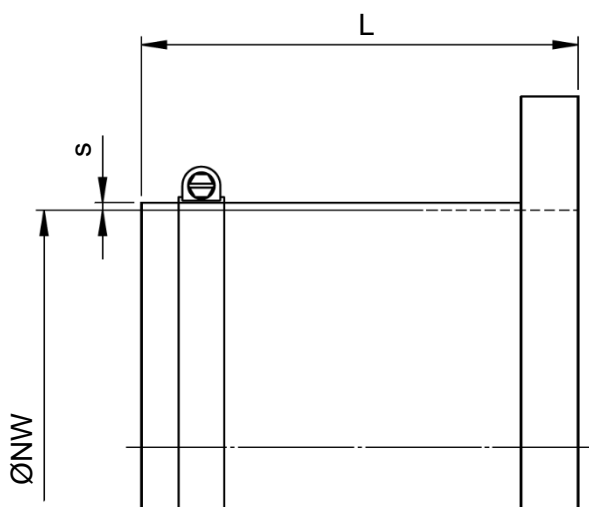
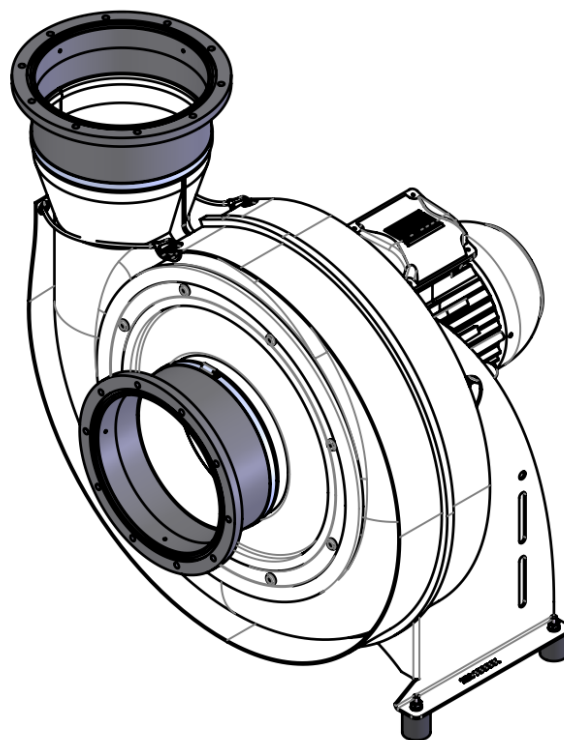
COLASIT Holland B.V.
Kunststof apparatenbouw • Larenweg 56 • NL-5234 KC 's-Hertogenbosch
Tel. +31 (0)73 641 83 15 • verkoop@colasit.nl
www.colasit.nl

Competence in plastics. Worldwide.



Manchet rond met flens eenzijdig en slangklem *

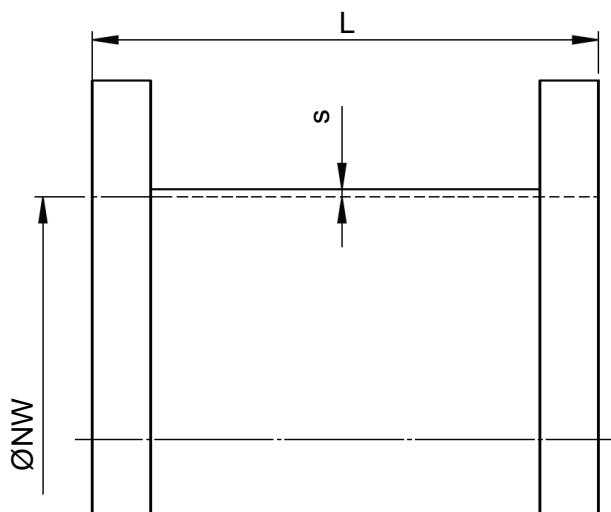
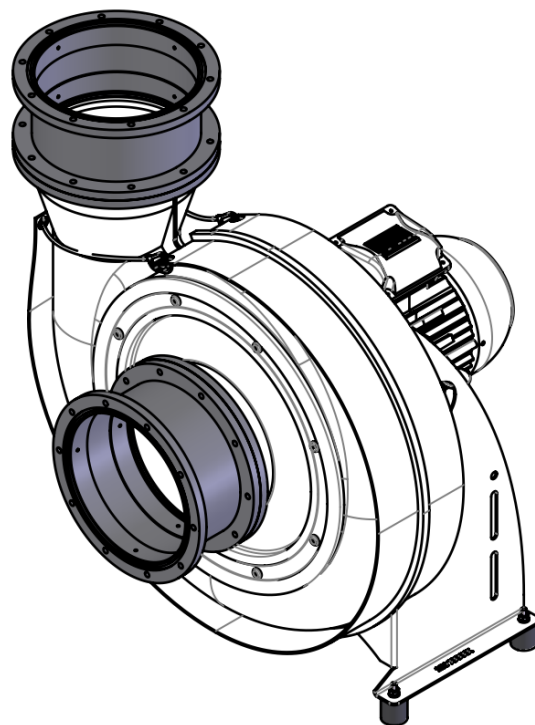
- Materiaal PVC (flens)
 Zacht PVC (manchet)
 Roestvrijstaal (slangklem)
- Toepassing in combinatie met «flens CN»



Ø NW	L	s
125, 160, 200, 250, 315	115	2
400	140	3

Manchet rond met flens aan beide zijden *

- Materiaal PVC (flens)
 Zacht PVC (manchet)
- Toepassing in combinatie met «flens CN»



Ø NW	L	s
125, 160, 200, 250, 315	130	2
400	155	3

Edite 2026 • Wijzigingen voorbehouden • Copyright by COLASIT AG Spiez

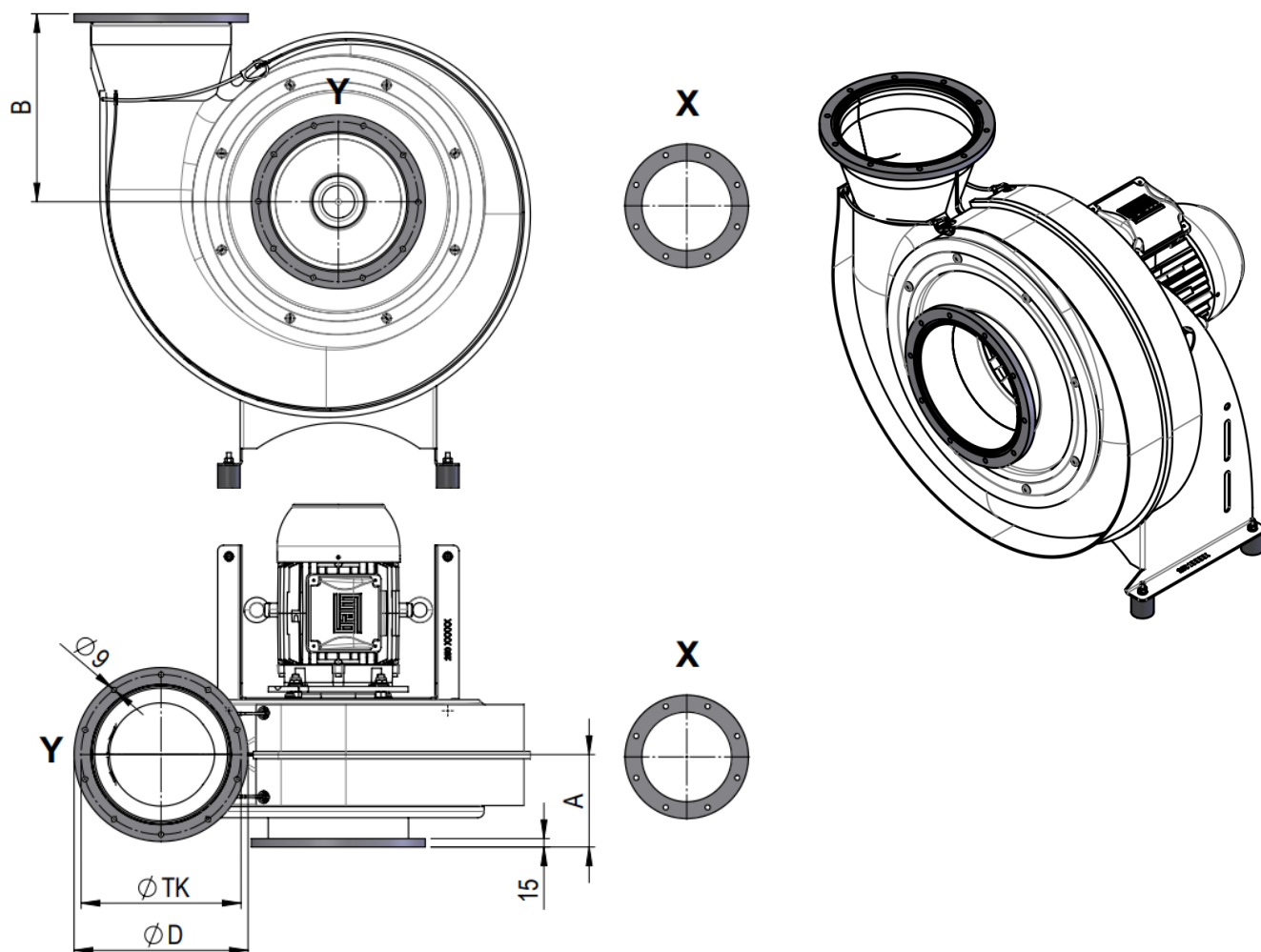
COLASIT Holland B.V.
Kunststof apparatenbouw • Larenweg 56 • NL-5234 KC 's-Hertogenbosch
Tel. +31 (0)73 641 83 15 • verkoop@colasit.nl
www.colasit.nl

Competence in plastics. Worldwide.



Flens CN *

- Materiaal PE, PPs, PPs-el, PVDF, PVC (gelijk aan behuizing / aanzuigdeksel)



Ø NW	A	B	Ø D	Ø TK	Antal Ø9	Gatenpatroon
125	115	205	185	160	6	Y
160	125	230	220	195	8	X
200	145	280	260	235	10	Y
250	165	335	310	285	10	Y
315	195	405	375	350	12	X
400	224	430	480	445	18	Y

Edite 2026 • Wijzigingen voorbehouden • Copyright by COLASIT AG Spiez

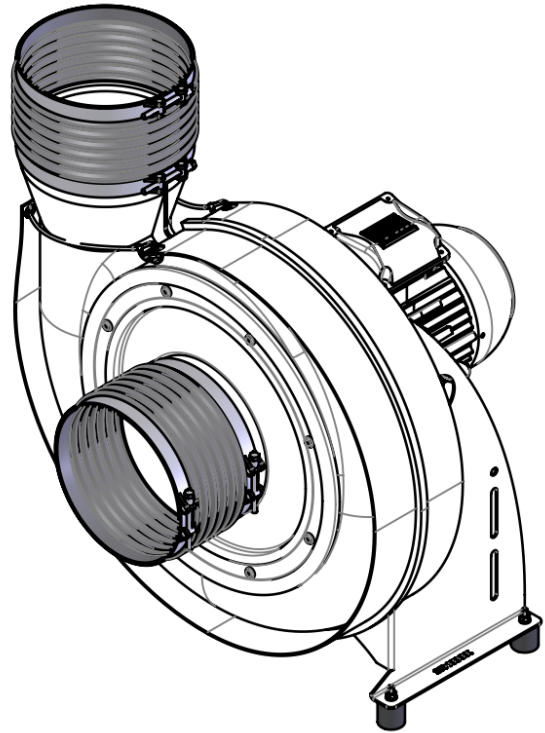
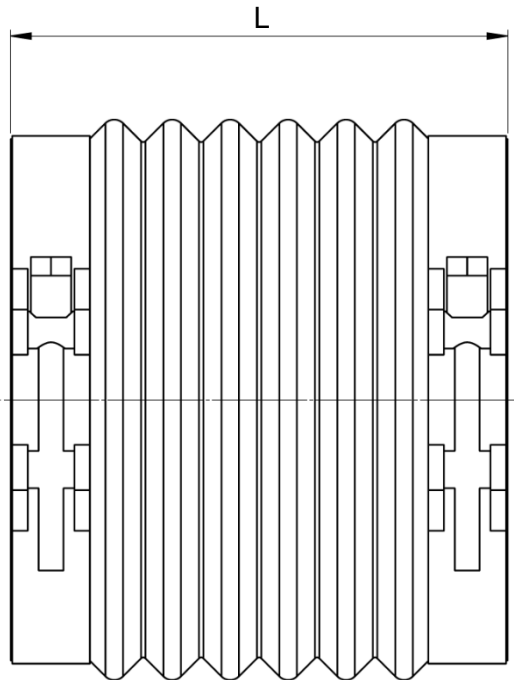
COLASIT Holland B.V.
 Kunststof apparatenbouw • Larenweg 56 • NL-5234 KC 's-Hertogenbosch
 Tel. +31 (0)73 641 83 15 • verkoop@colasit.nl
 www.colasit.nl

Competence in plastics. Worldwide.



Wellflex manchet met slangklemmen *

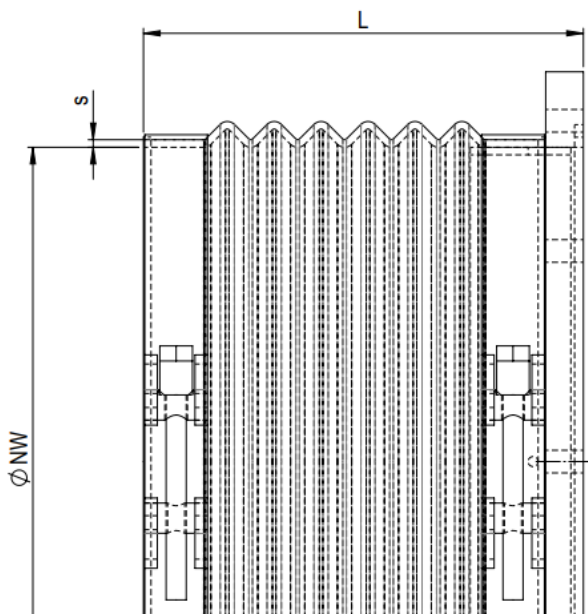
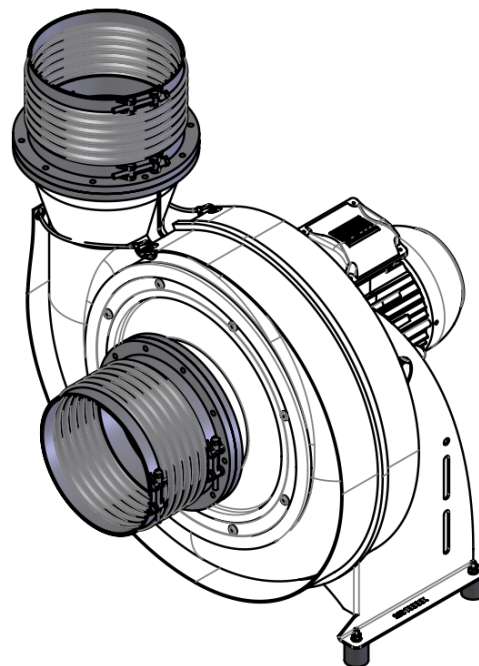
- Materiaal PVC-el (manchet, elektrisch geleidend)
 Verzinkt (slangklem)
- Toepassing ATEX (zone 1)



NW Ø	L
125, 160, 200	155
250, 315, 400	160

Wellflex manchet rond met flens eenzijdig *

- Materiaal PVC (flens)
PVC-el (manchet, elektrisch geleidend)
- Toepassing Verzinkt (slangklem)
- ATEX (zone 1)



Ø NW	L	s
125, 160, 200 250, 315, 400	175	3

Edite 2026 • Wijzigingen voorbehouden • Copyright by COLASIT AG Spiez

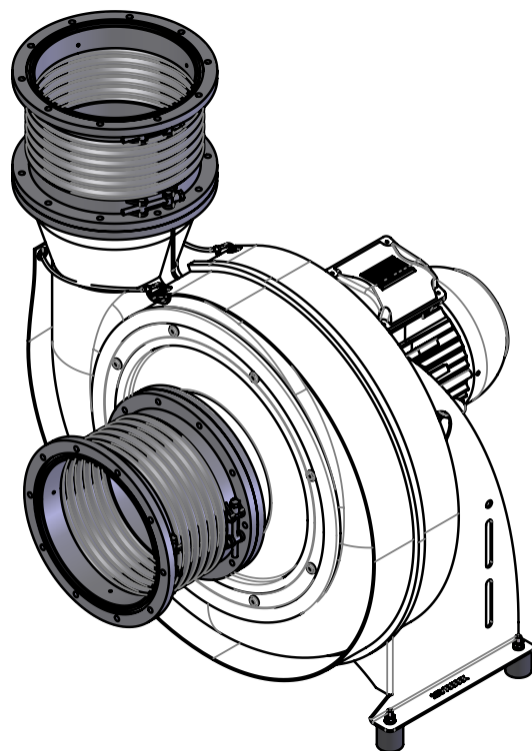
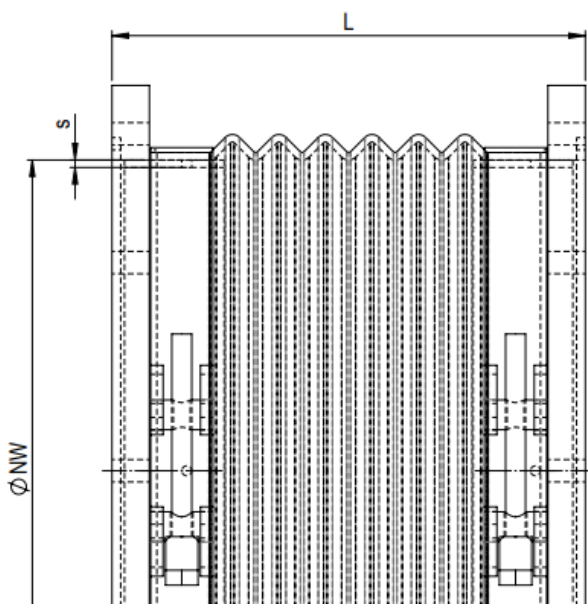
COLASIT Holland B.V.
Kunststof apparatenbouw • Larenweg 56 • NL-5234 KC 's-Hertogenbosch
Tel. +31 (0)73 641 83 15 • verkoop@colasit.nl
www.colasit.nl

Competence in plastics. Worldwide.



Wellflex manchet rond met flens aan beide zijden *

- Materiaal PVC (flens)
PVC-el (manchet, elektrisch geleidend)
Verzinkt (slangklem)
- Toepassing in combinatie met «flens CN»
ATEX (zone 1)



Ø NW	L	s
125, 160, 200, 250, 315, 400	190	3

Edite 2026 • Wijzigingen voorbehouden • Copyright by COLASIT AG Spiez

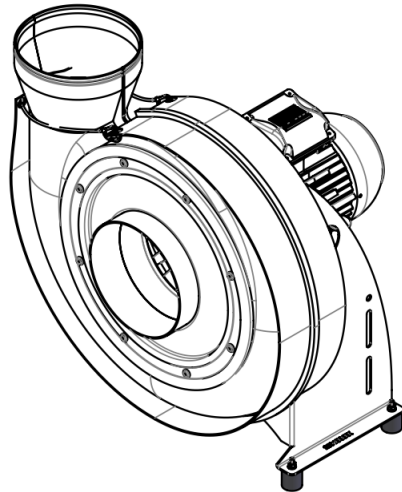
COLASIT Holland B.V.
Kunststof apparatenbouw • Larenweg 56 • NL-5234 KC 's-Hertogenbosch
Tel. +31 (0)73 641 83 15 • verkoop@colasit.nl
www.colasit.nl

Competence in plastics. Worldwide.

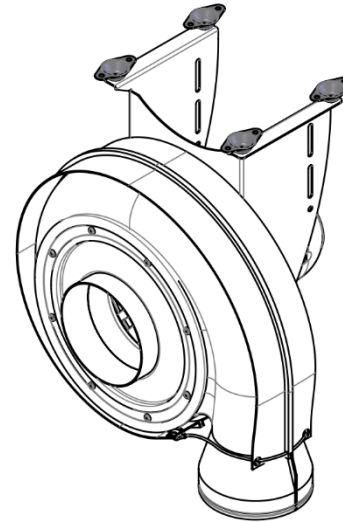


Trillingsdemper / klokvormige trillingsdemper voor Vloer-/plafondmontage *

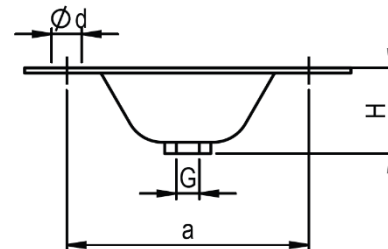
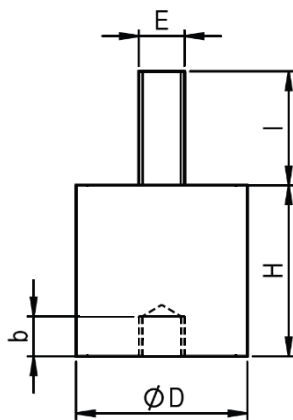
- **Materiaal** Natuurlijk rubber (trillingselement)
 Verzinkt, roestvrijstaal (bevestiging trillingsdemper)
 Verzinkt (bevestiging klokvormige trillingsdemper)



Trillingsdemper voor vloerbevestiging



Klokvormige trillingsdemper voor Plafondmontage

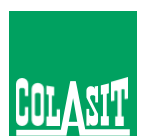


Ronde buffer type	Afmetingen					Max. last per stuk
	D	H	E	I	b	
30/30, B	30	30	M8	20	7	50 kg
40/40, B	40	40	M8	23	7	90 kg

Klokvormige trillingsdemper type	Afmetingen				Max. last per stuk
	H	G	a	d	
M6	33	M6	58	6,5	16 kg
M10	30	M10	85	10,5	50 kg

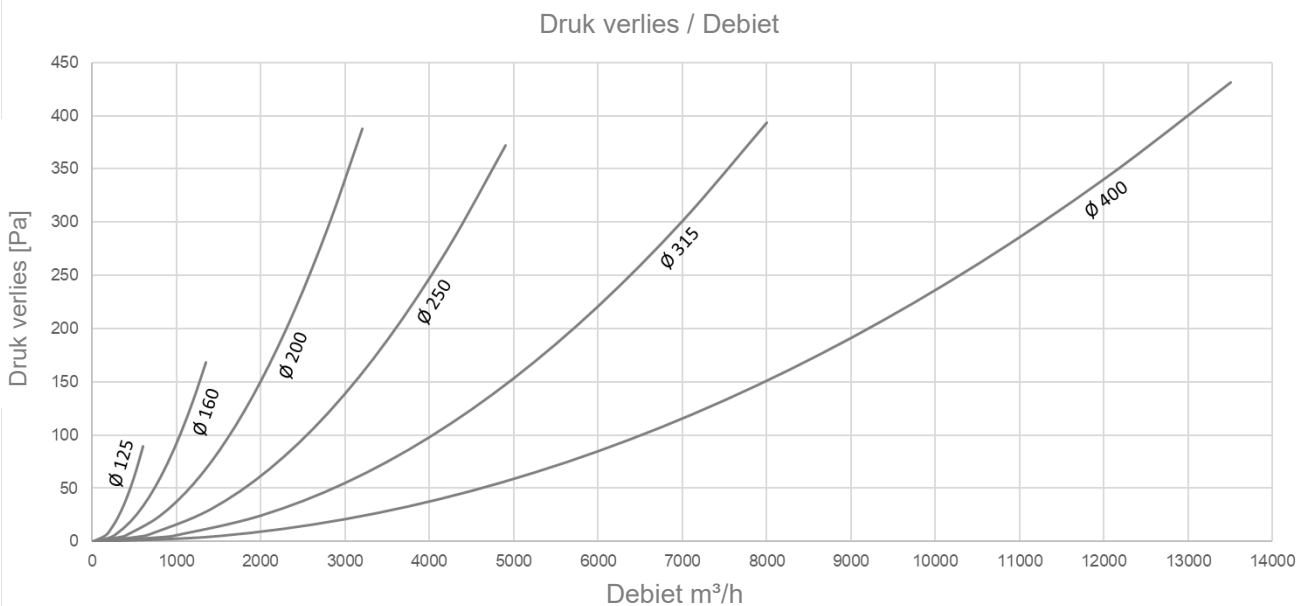
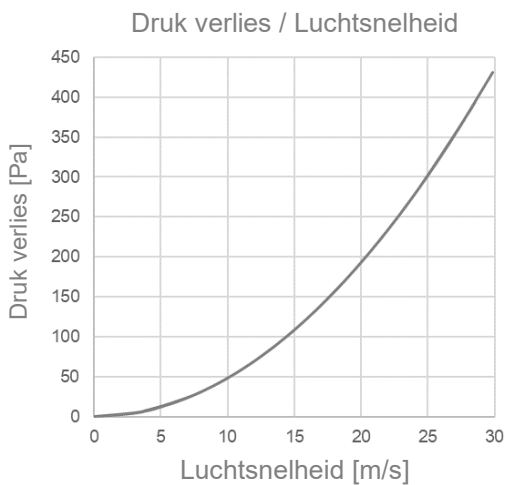
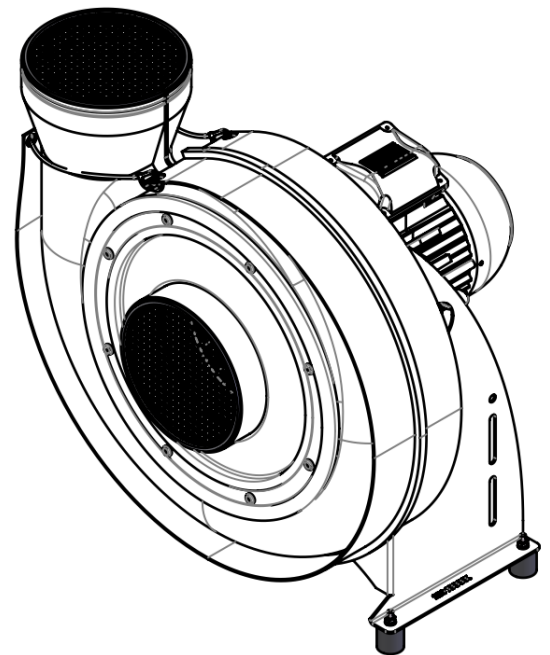
Ventilator type	Vloerbevestiging	Plafondmontage	Aantal elementen
CMVeco 125, 160, 200	30/30, B	M6	4
CMVeco 250, 315, 400	40/40, B	M10	4

Edite 2026 • Wijzigingen voorbehouden • Copyright by COLASIT AG Spiez

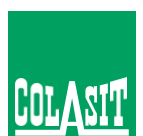


Beschermrooster (Gaasrooster)

- Materiaal PE, PPs, PPs-el, PVC (gelijk aan behuizing / aanzuigdekse)l)
- Vierkante perforatie 10mm (IP20)
- Vrije doorsnede 69.4%
- Bevestiging gelast
- Toepassing alleen bij vrije aanzuiging of uitblazen vereist

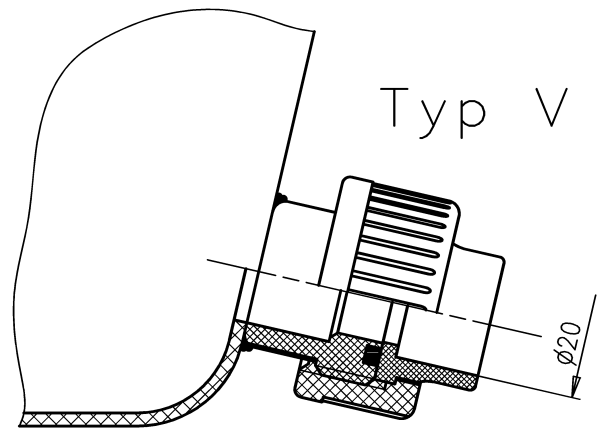
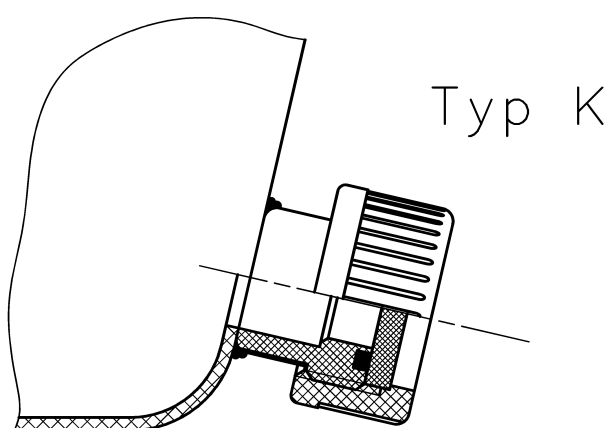
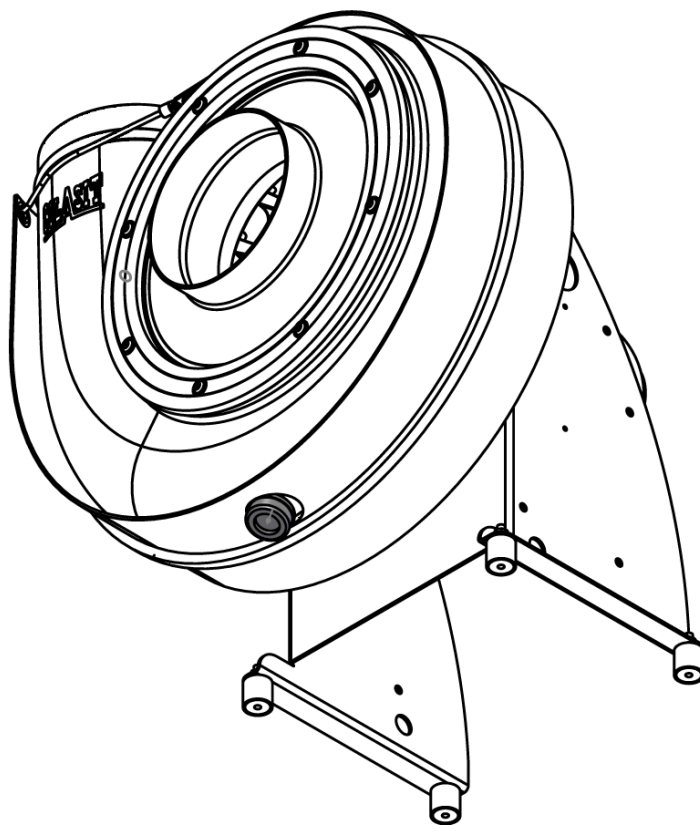


Edite 2026 • Wijzigingen voorbehouden • Copyright by COLASIT AG Spiez



Condensaataftap

- Materiaal PE, PP, PVDF



Ventilator type	met kap	met schroefverbinding
CMVeco 125-400	type K	type V

Edite 2026 • Wijzigingen voorbehouden • Copyright by COLASIT AG Spiez

COLASIT Holland B.V.
 Kunststof apparatenbouw • Larenweg 56 • NL-5234 KC 's-Hertogenbosch
 Tel. +31 (0)73 641 83 15 • verkoop@colasit.nl
 www.colasit.nl

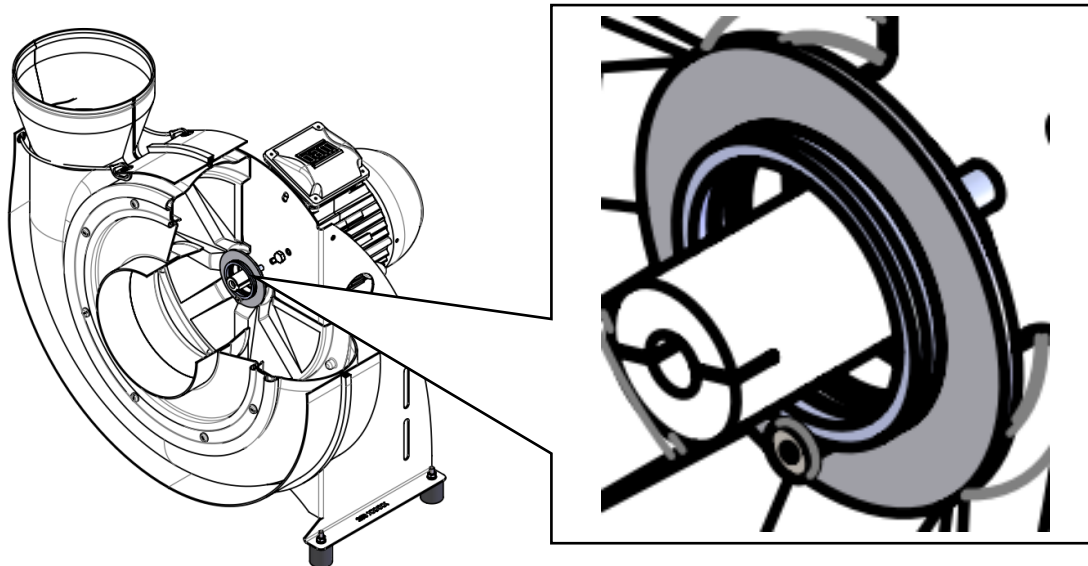
Competence in plastics. Worldwide.



Naafafdichtingen

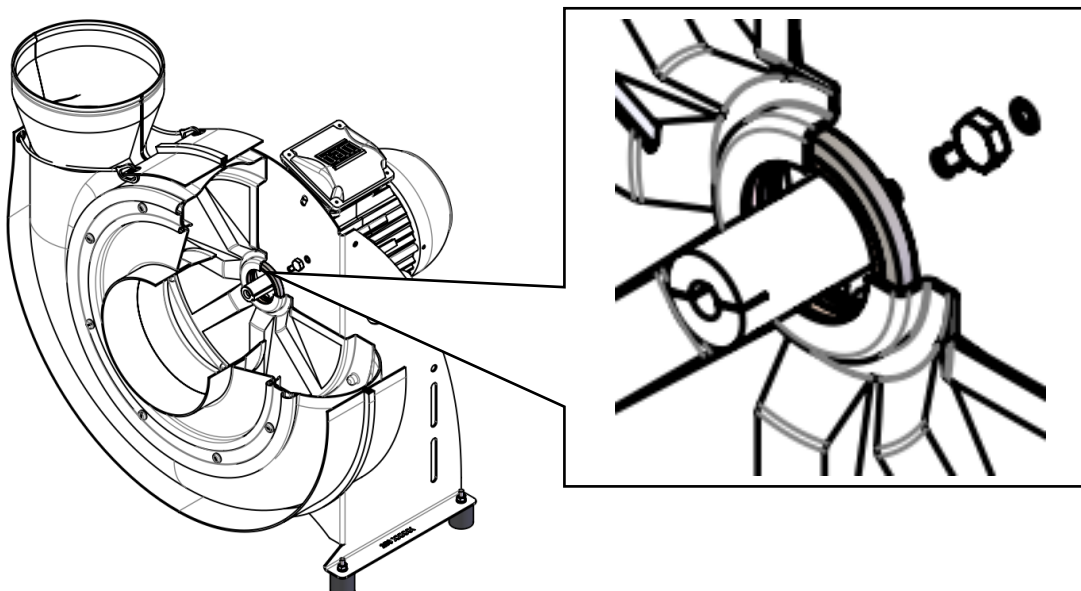
V-ringafdichting

- Materiaal V4A / FPM



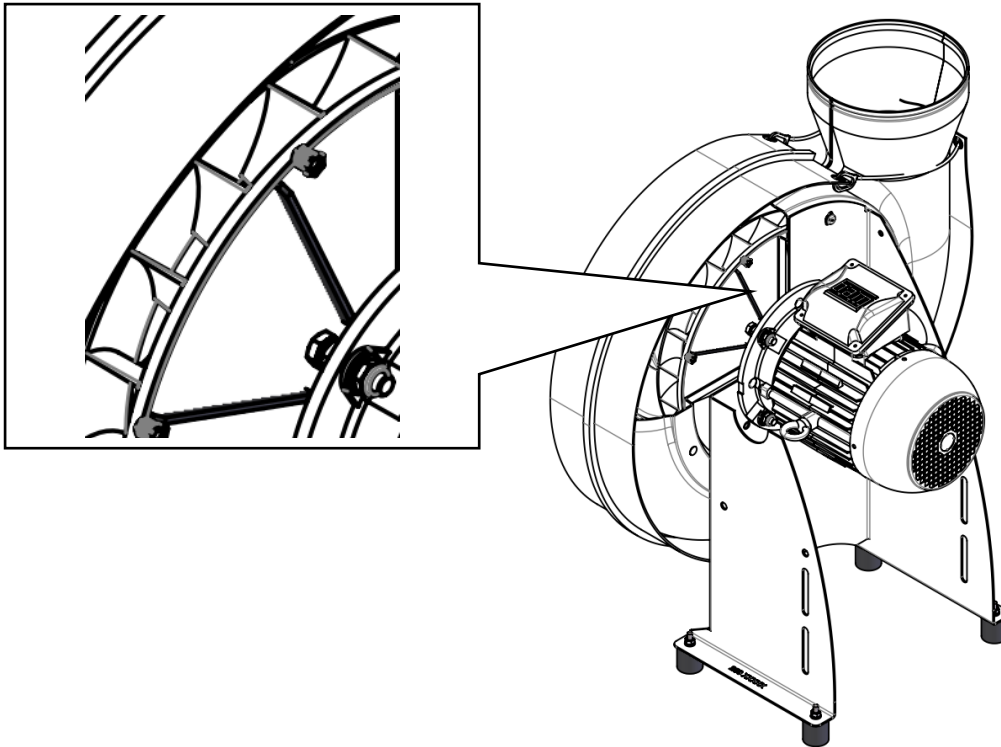
Viltringafdichting

- Materiaal PPs, PPs-el, PVDF, Filz



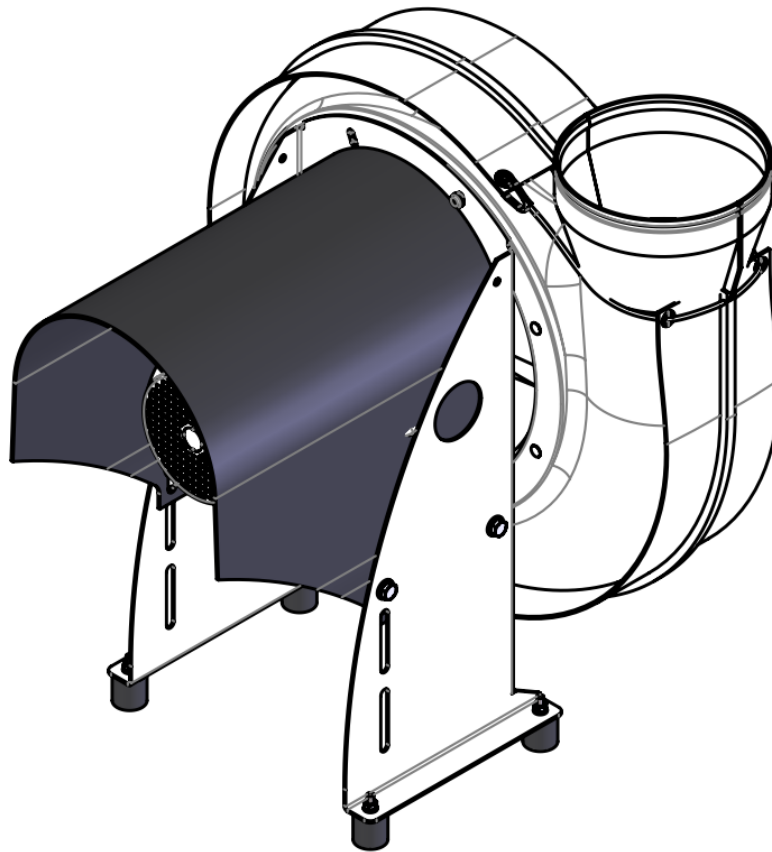
Schoepen op achterzijde waaier (Onderdruk in het naafgebied)

- Materiaal PPs, PPs-el, PVDF



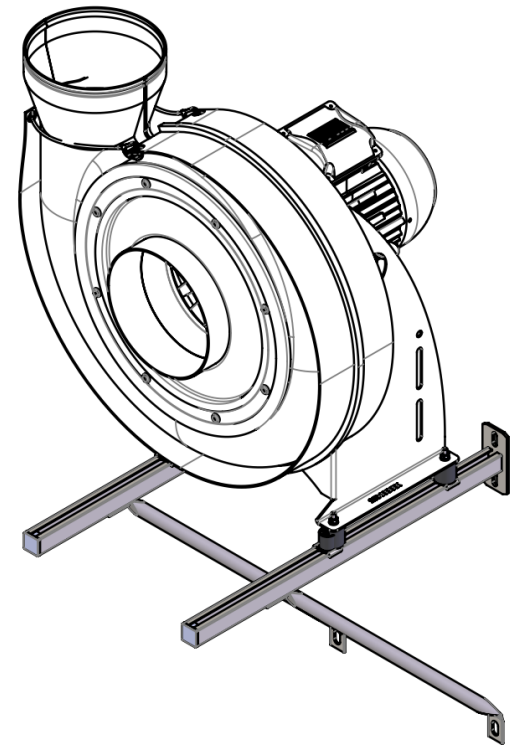
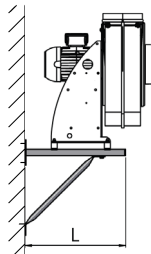
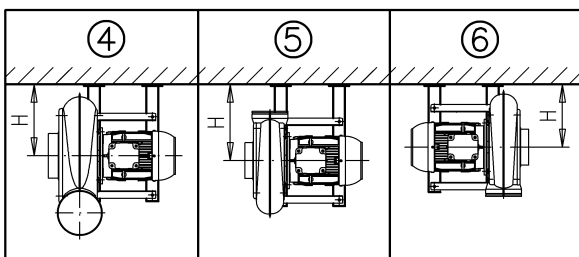
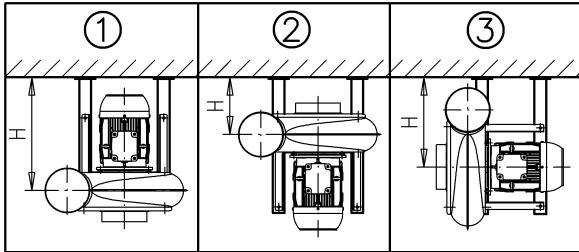
Motorafdekking

- Materiaal PE, PPs-el (Motorafdekking)
Verzinkt, roestvrijstaal (bevestiging)



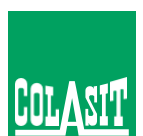
Wandconsole

- Materiaal Verzinkt, roestvrijstaal



		Montageposities					
		1	2	3	4	5	6
CMVeco 125	L	500	500	500	500	500	500
	H	480	180	310	270	300	290
CMVeco 160	L	500	500	500	500	500	500
	H	480	180	330	290	300	300
CMVeco 200	L	500	750	750	500	750	750
	H	500	290	470	290	440	440
CMVeco 250	L	750	750	750	750	750	750
	H	690	290	490	420	450	450
CMVeco 315	L	750	750	1000	750	1000	1000
	H	710	280	640	450	580	600
CMVeco 400	L	750	1000	1000	1000	1000	1000
	H	790	400	670	560	580	610

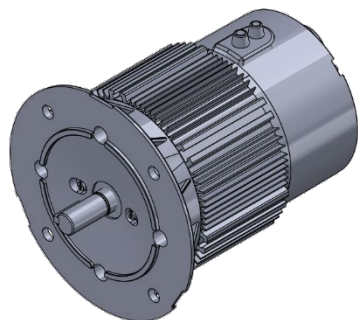
Edite 2026 • Wijzigingen voorbehouden • Copyright by COLASIT AG Spiez



Frequentieregelaar voor toerentalregeling

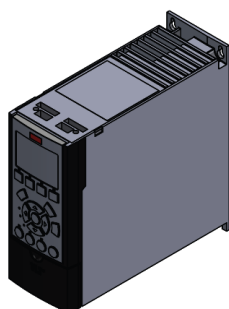
Motor met ingebouwde Frequentieregelaar

- Veiligheidsklasse IP55
- Toerentalregeling Traploos met extern stuursignaal

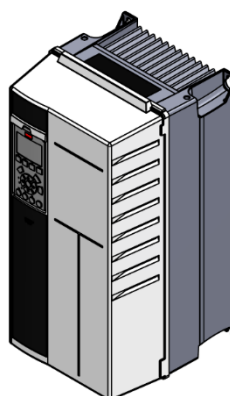


Frequentieregelaar

- Veiligheidsklasse IP20 tot IP55
- Toerentalregeling Traploos met geïntegreerd bedieningspaneel
Traploos met extern stuursignaal



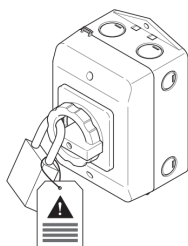
Frequentieregelaar IP20 voor Inbouw in schakelkast



Frequentieregelaar IP55 voor externe opstelling

Werkschakelaar

- Veiligheidsklasse IP66
- Revisiebescherming afsluitbaar



Edite 2026 • Wijzigingen voorbehouden • Copyright by COLASIT AG Spiez