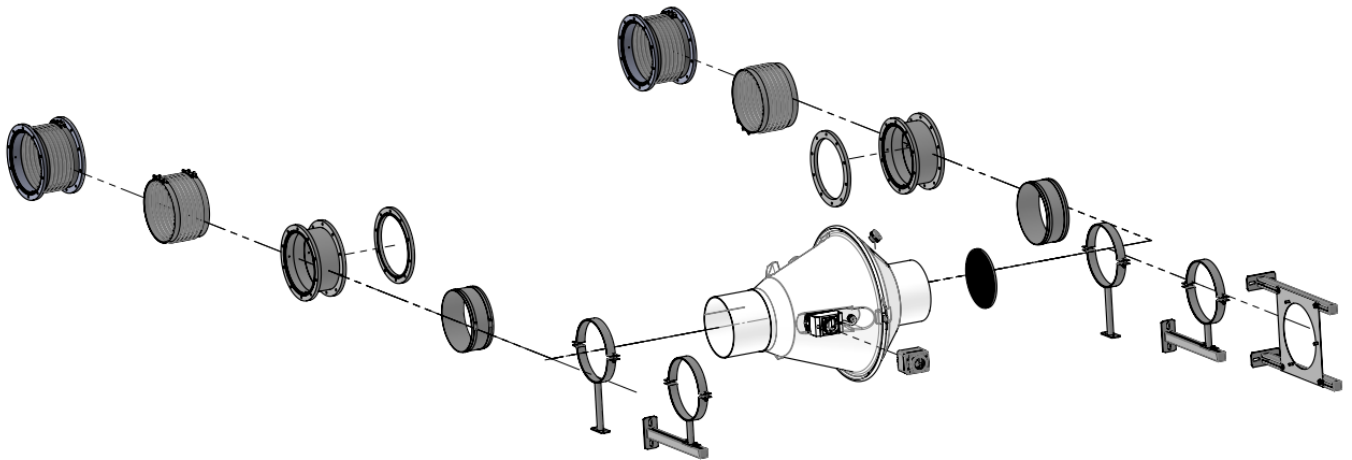


Overzicht



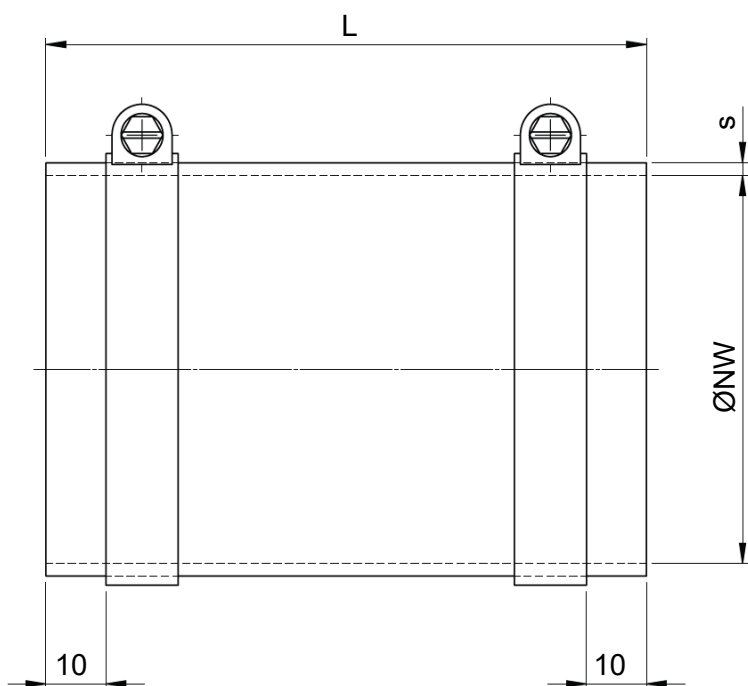
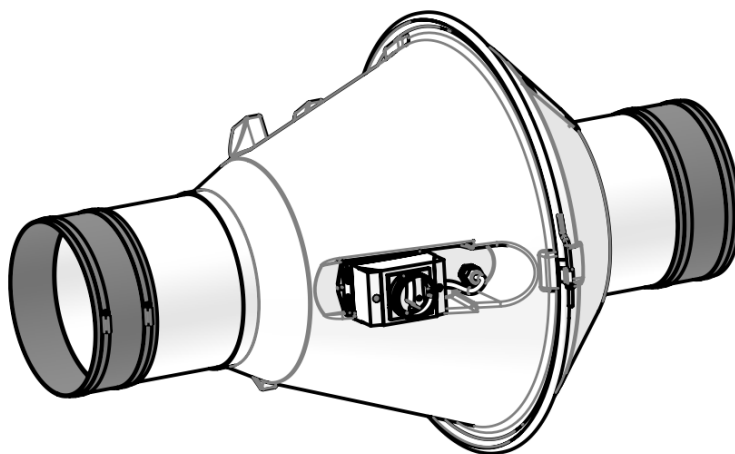
Inhoudsopgave

Manchet rond met slangklemmen *	2
Manschet rond met flens aan beide zijden *	3
Flens CN *	4
Wellflex manchet met slangklemmen *	5
Wellflex manchet rond met flens aan beide zijden *	6
Beschermrooster (Gaasrooster)	7
Condensaataftap	8
Bevestiging Vloer-/plafondmontage CRDV	9
Bevestiging muurmontage CRDV horizontaal	10
Bevestiging muurmontage verticaal	11
Frequentieregelaar voor toerentalregeling	12
Werkshakelaar	12

* Vereiste selectie voor gebruik

Manchet rond met slangklemmen *

- Materiaal Zacht PVC (manchet)
 Roestvrijstaal (slangklem)



Ø NW	L	s
200, 250, 315	100	2

Edite 2026 • Wijzigingen voorbehouden • Copyright by COLASIT AG Spiez

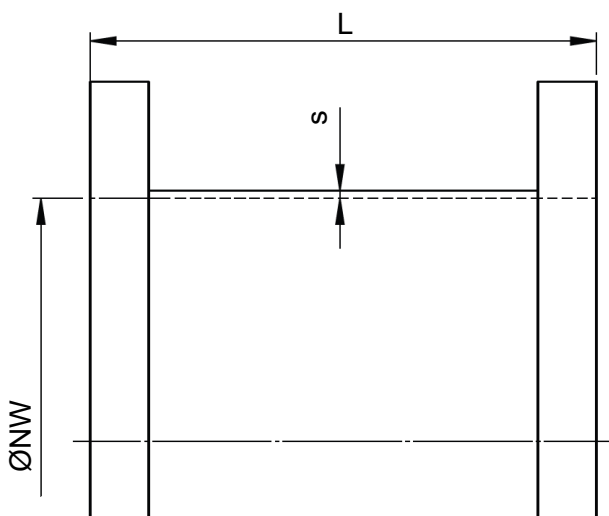
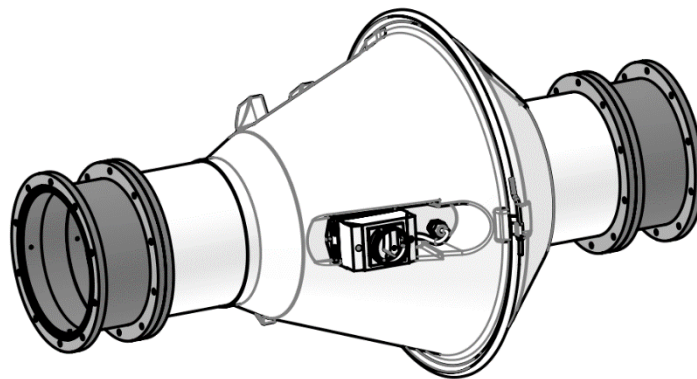
COLASIT Holland B.V.
Kunststof apparatenbouw • Larenweg 56 • NL-5234 KC 's-Hertogenbosch
Tel. +31 (0)73 641 83 15 • verkoop@colasit.nl
www.colasit.nl

Competence in plastics. Worldwide.



Manschet rond met flens aan beide zijden *

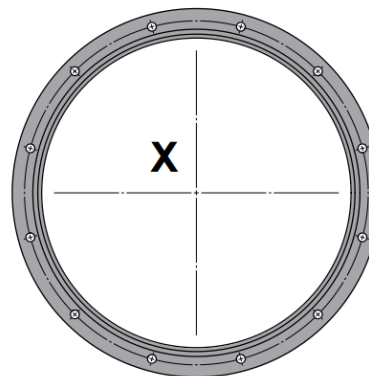
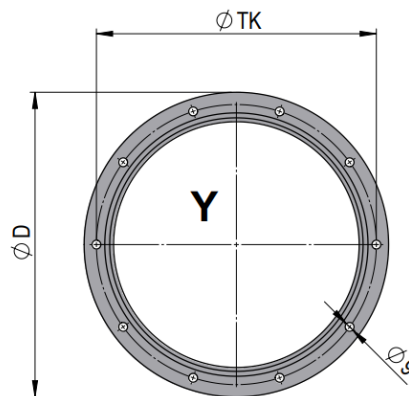
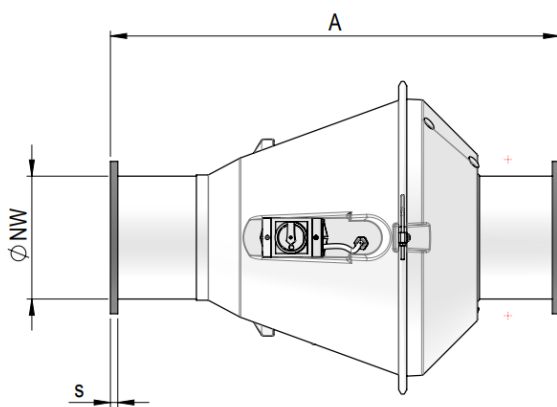
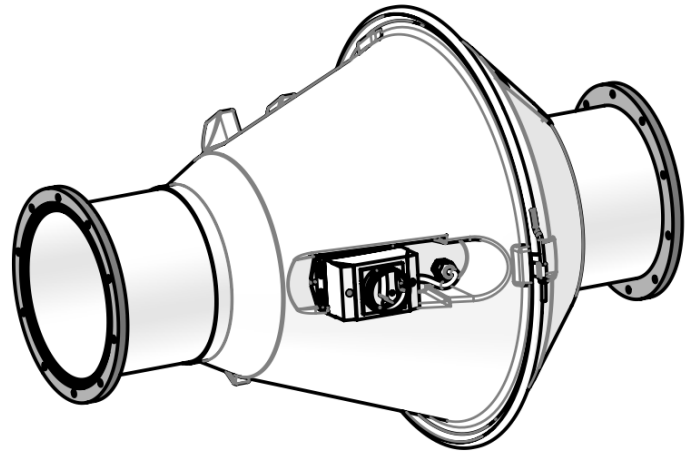
- Materiaal PVC (flens)
 Weich-PVC (manschet)
- Toepassing in combinatie met «flens CN»



Ø NW	L	s
200, 250, 315	130	2

Flens CN *

- Materiaal PPs, PPs-el (gelijk aan behuizing)

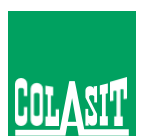


Ø NW	A	Ø D	Ø TK	Antal Ø9	s	Gatenpatroon
200	810	260	235	10	15	Y
250	915	310	285	10	15	Y
315	1041	375	350	12	15	X

Edite 2026 • Wijzigingen voorbehouden • Copyright by COLASIT AG Spiez

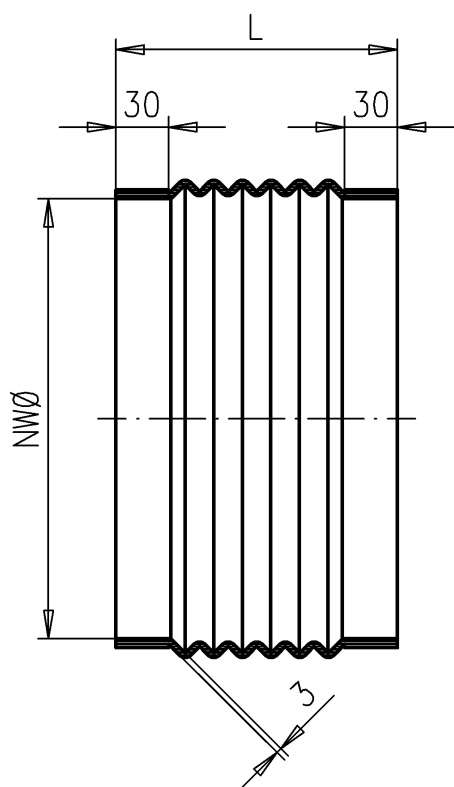
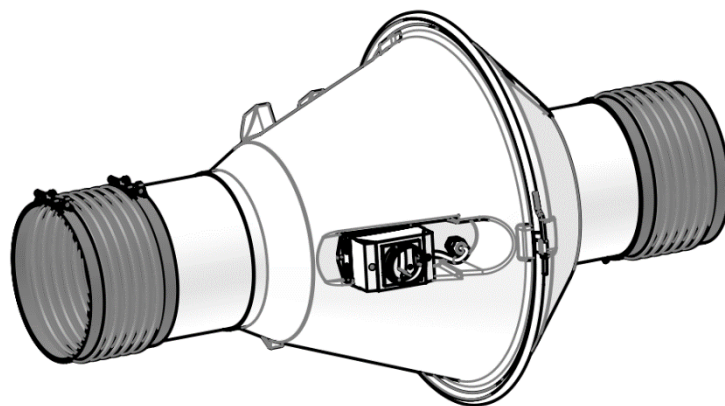
COLASIT Holland B.V.
 Kunststof apparatenbouw • Larenweg 56 • NL-5234 KC 's-Hertogenbosch
 Tel. +31 (0)73 641 83 15 • verkoop@colasit.nl
 www.colasit.nl

Competence in plastics. Worldwide.



Wellflex manchet met slangklemmen *

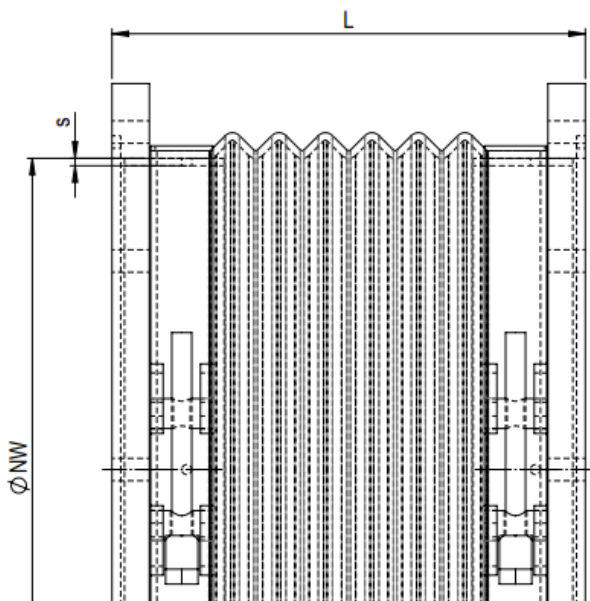
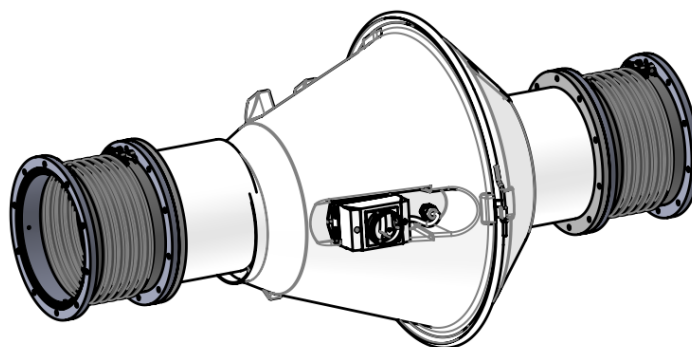
- Materiaal PVC-el (manchet, elektrisch geleidend)
 verzinkt (slangklem)
- Toepassing ATEX (zone 1)



NW Ø	L
200	155
250, 315	160

Wellflex manchet rond met flens aan beide zijden *

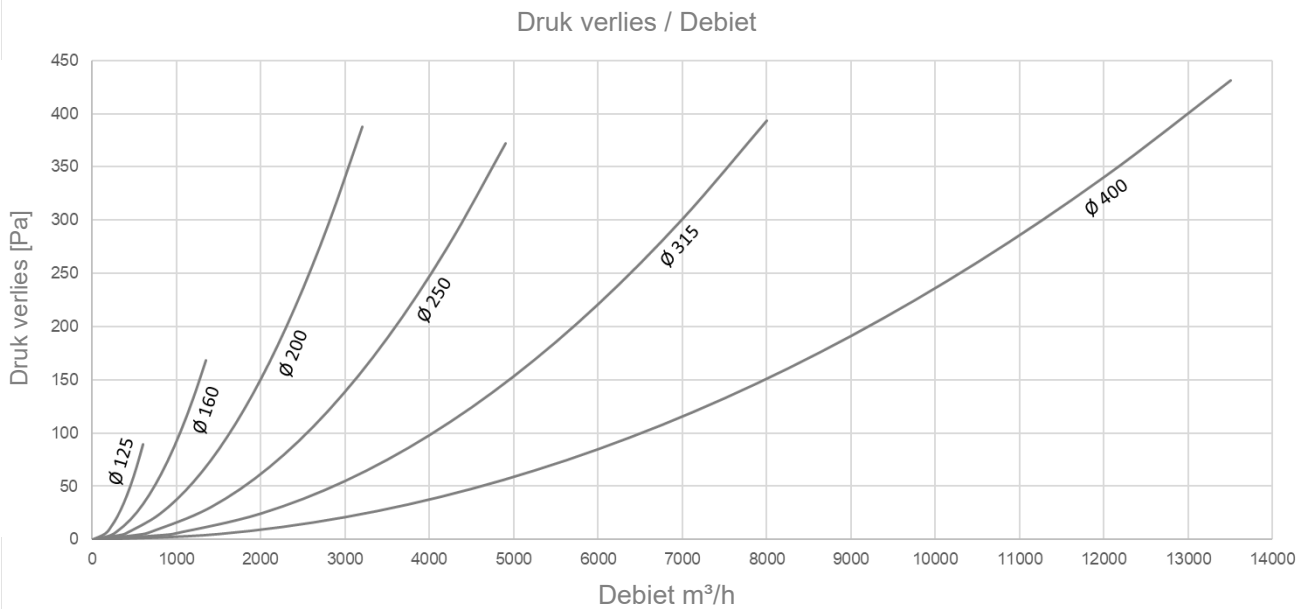
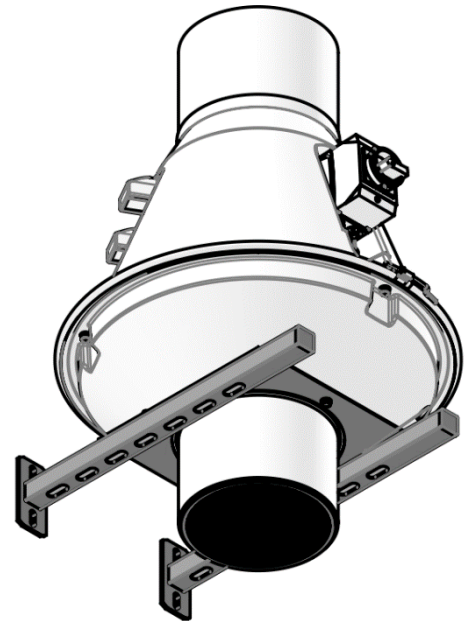
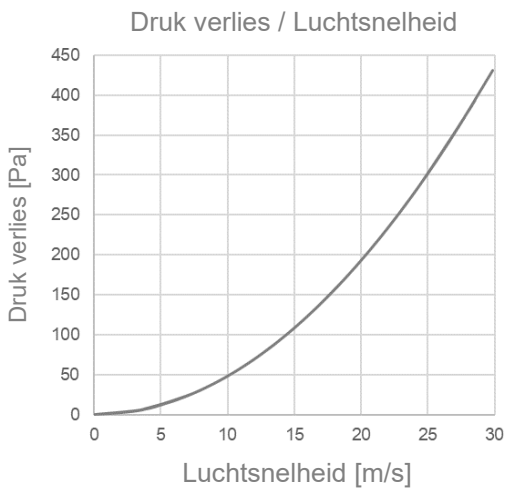
- Materiaal PVC (flens)
PVC-el (manchet, elektrisch geleidend)
- Toepassing Verzinkt (slangklem)
- ATEX (zone 1)
- in combinatie met «flens CN»



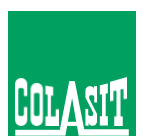
Ø NW	L	s
200, 250, 315	190	3

Beschermrooster (Gaasrooster)

- Materiaal PPs, PPs-el (gelijk aan behuizing)
- Vierkante perforatie 10mm (IP20)
- Vrije doorsnede 69.4%
- Bevestiging gelast
- Toepassing alleen bij vrije aanzuiging of uitblazen vereist

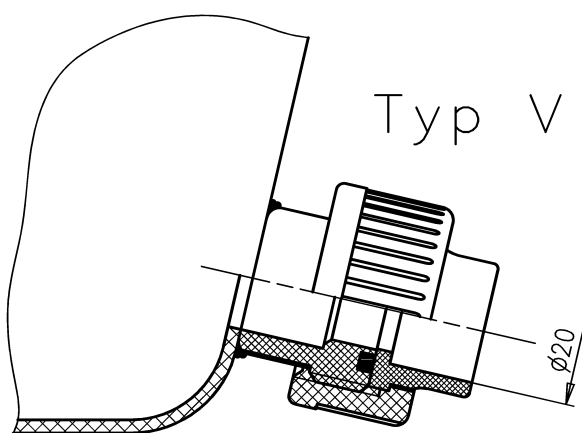
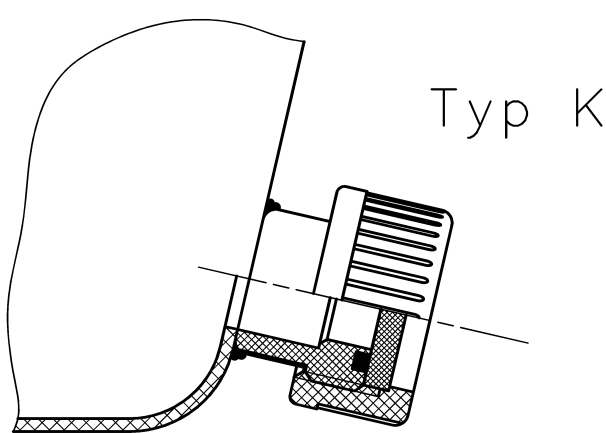
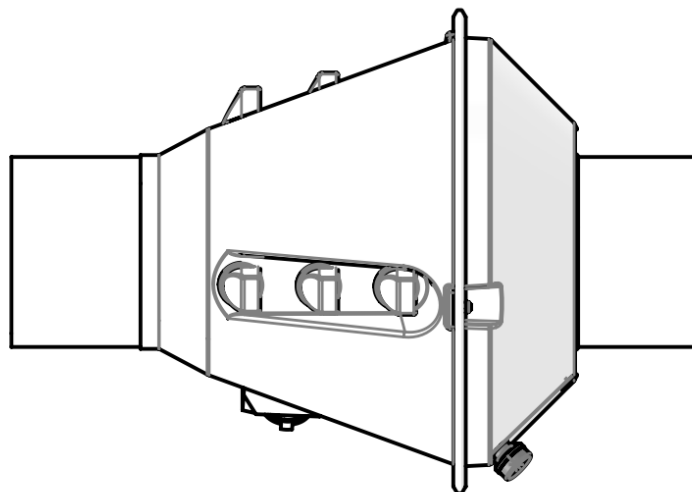


Edite 2026 • Wijzigingen voorbehouden • Copyright by COLASIT AG Spiez



Condensaataftap

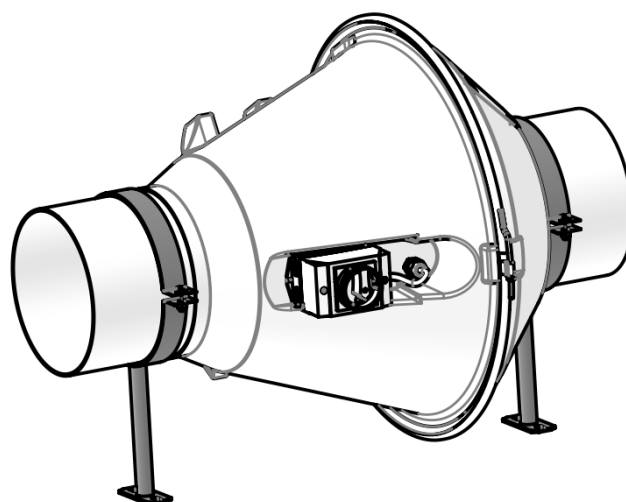
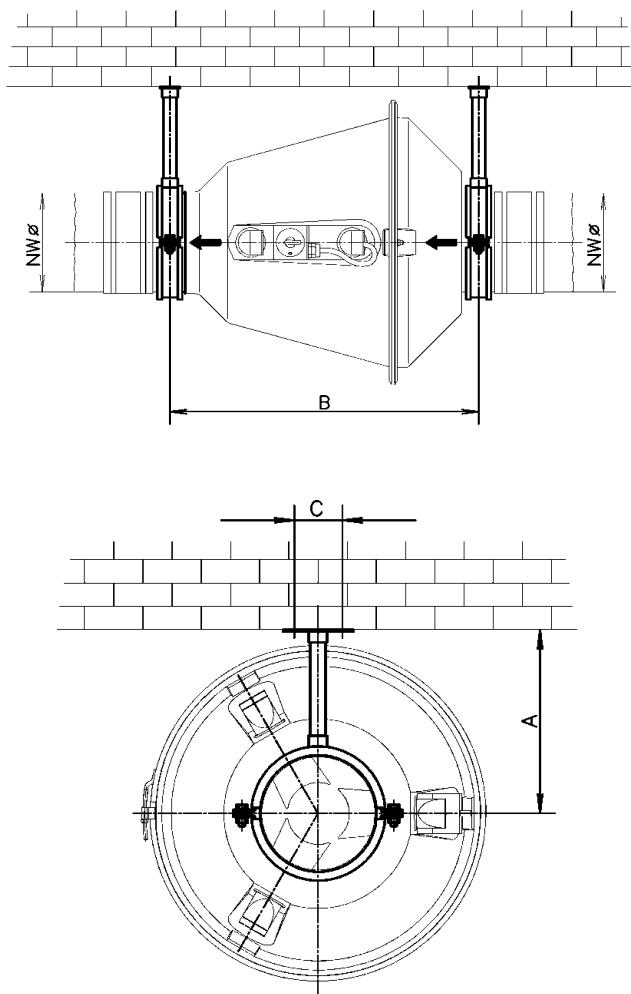
- Materiaal PP



Ventilator type	met kap	met schroefverbinding
CRDV-R 200-315	type K	type V

Bevestiging Vloer-/plafondmontage CRDV

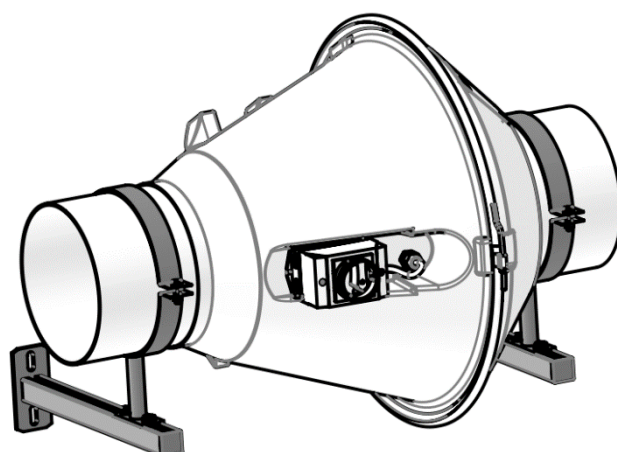
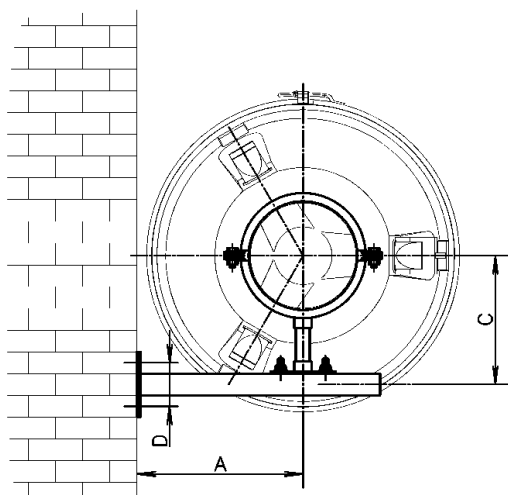
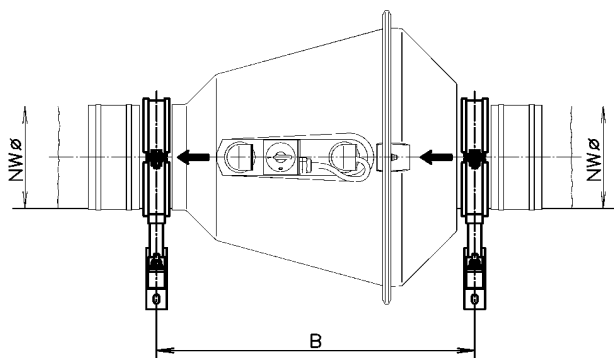
- Materiaal Verzinkt, roestvrijstaal



CRDV	200/180 200/200	250/225 250/250	315/280 315/315
NW Ø	200	250	315
A	315	345	380
B	630	645	670
C	83	83	83

Bevestiging muurmontage CRDV horizontaal

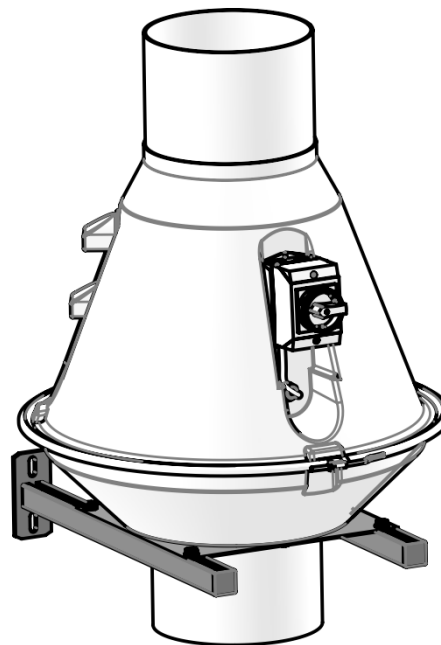
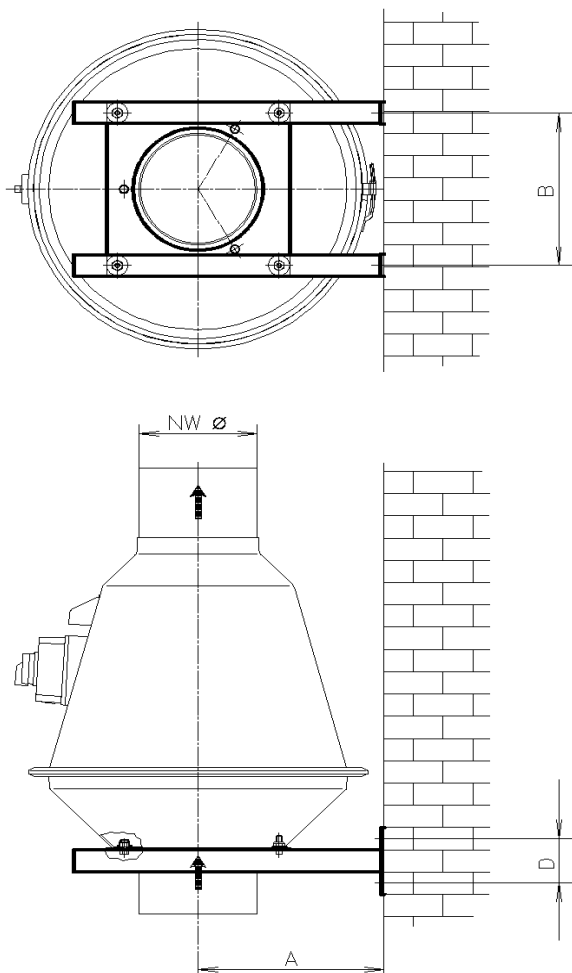
- Materiaal Verzinkt, roestvrijstaal



CRDV	200/180 200/200	250/225 250/250	315/280 315/315
NW Ø	200	250	315
A	315	345	380
B	630	645	670
C	240	265	298
D	80	80	80

Bevestiging muurmontage verticaal

- Materiaal Verzinkt, roestvrijstaal

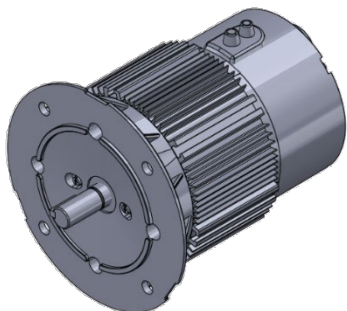


CRDV	200	250	315
NW Ø	200	250	315
A	315	345	380
B	274	318	374
C	80	80	80

Frequentieregelaar voor toerentalregeling

Motor met ingebouwde Frequentieregelaar

- Veiligheidsklasse IP55
- Toerentalregeling Traploos met extern stuursignaal



Frequentieregelaar voor toerentalregeling

- Veiligheidsklasse IP20 bis IP55
- Toerentalregeling Traploos met geïntegreerd bedieningspaneel
- Traploos met extern stuursignaal



Frequentieregelaar IP20 voor Inbouw in schakelkast

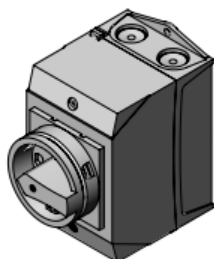


Frequentieregelaar IP55 voor externe opstelling

Werschakelaar

Opmerking: Gemonteerd afhankelijk van het model van de ventilator

- Veiligheidsklasse IP66
- Zekering: 10A
- Revisiebescherming: afsluitbaar



Standaarduitvoering



EX-uitvoering

Edite 2026 • Wijzigingen voorbehouden • Copyright by COLASIT AG Spiez