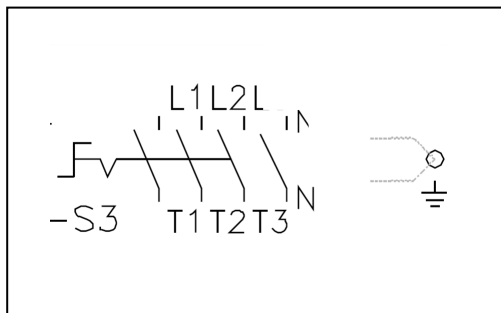
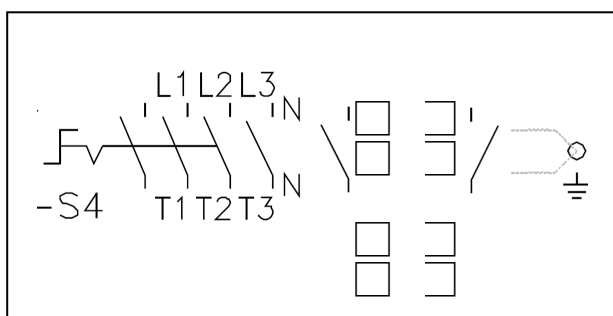


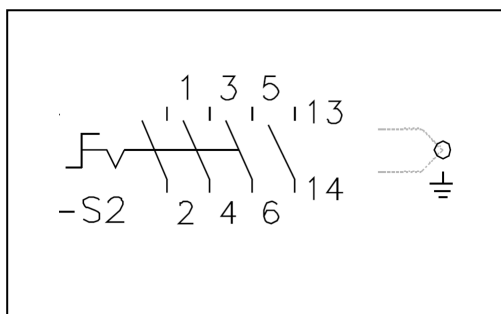
Werkschakelaar/Veiligheidsschakelaar Standaarduitvoering max. 10A



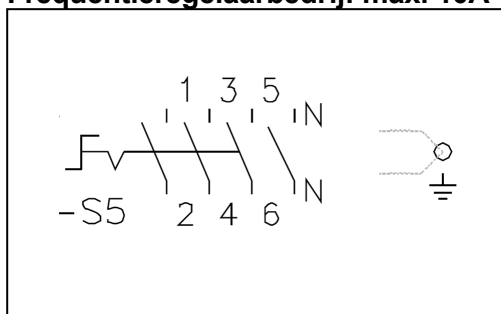
Werkschakelaar/Veiligheidsschakelaar EMC-uitvoering met hulpcontact voor Frequentieregelaarbedrijf max. 10A



Werkschakelaar/Veiligheidsschakelaar Explosieveilige uitvoering met hulpcontact max. 10A

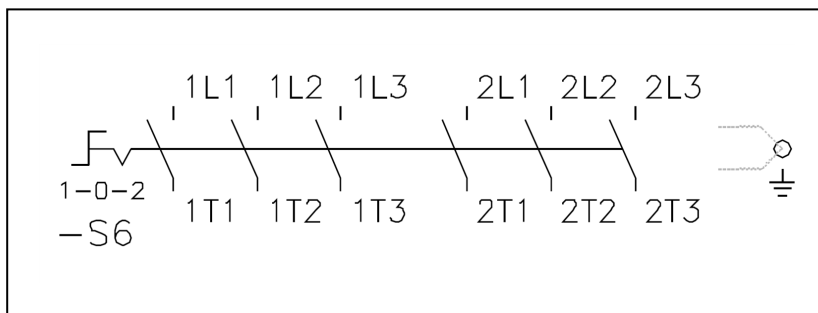


Werkschakelaar/Veiligheidsschakelaar Ex/ EMC-uitvoering met hulpcontact voor Frequentieregelaarbedrijf max. 10A

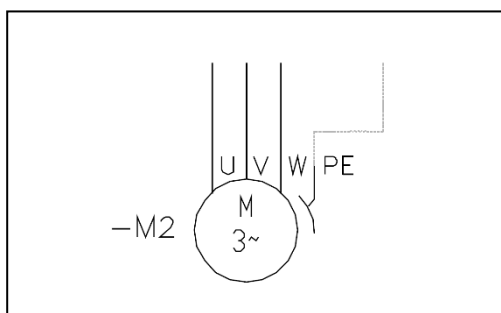


Edite 2026 • Wijzigingen voorbehouden • Copyright by COLASIT AG Spiez

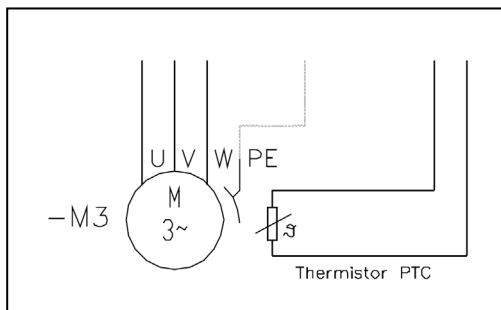
Werschakelaar/Veiligheidsschakelaar Standaarduitvoering 2-traps max. 10A



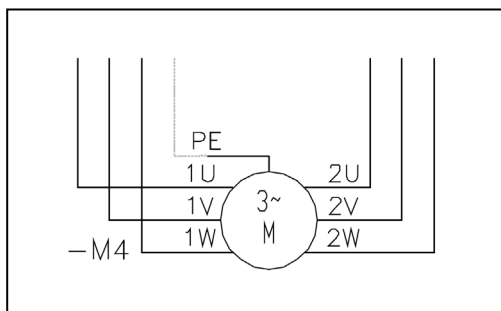
Schema motor 1-traps zonder PTC-element



Schema motor 1-traps met PTC-element

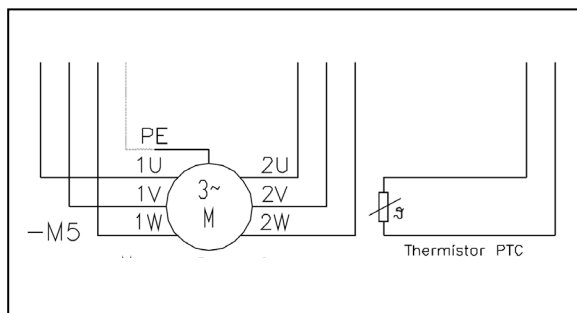


Schema motor 2-traps zonder PTC-element (gescheiden wikkeling) 3 x 400V / 50 Hz

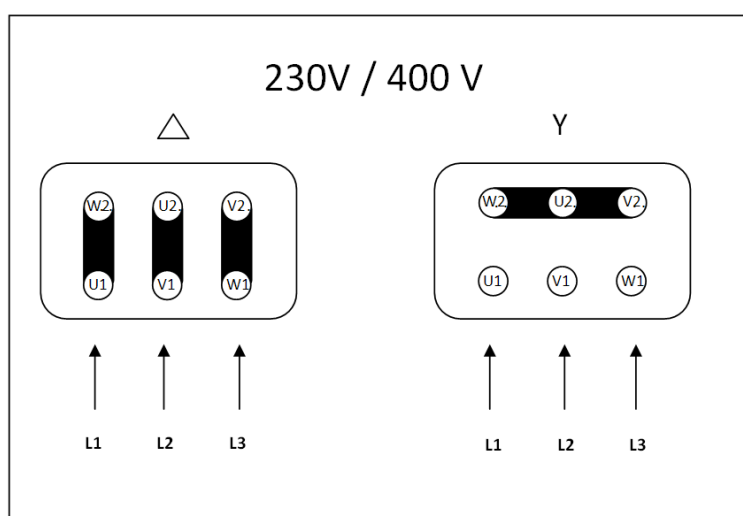


Edite 2026 • Wijzigingen voorbehouden • Copyright by COLASIT AG Spiez

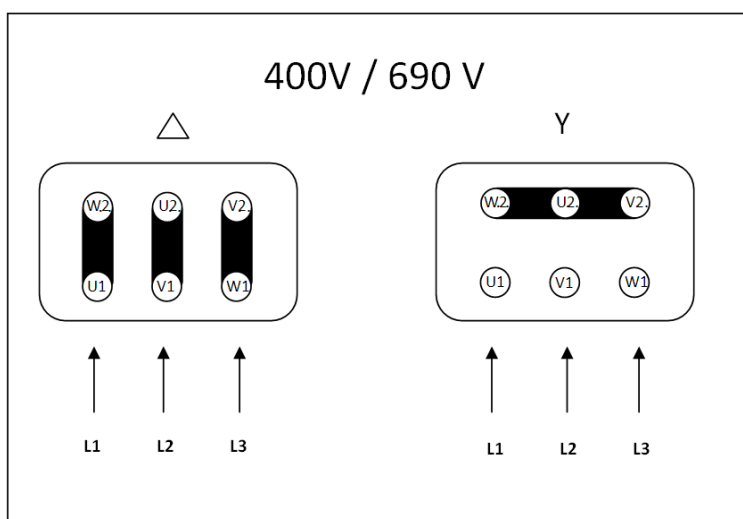
Schema motor 2-traps met PTC-element (gescheiden wikkeling) 3 x400 Volt / 50 Hz



Klemmenbezetting 230/400 Volt



Klemmenbezetting 400/690 Volt



Edite 2026 • Wijzigingen voorbehouden • Copyright by COLASIT AG Spiez