

Luchtzuivering

**CRVE**

Kunststof tegenstroom-gaswasser

De maatregel voor schone luchtstromen. Wereldwijd.

**COLASIT**

De Colasit CRVE verticale tegenstroomwasser reinigt luchtstromen die sterk verontreinigd zijn met zure en alkalische onzuiverheden tot een volume van 60000 m<sup>3</sup>/h. Speciale versies met hogere luchtdebieten zijn beschikbaar op aanvraag.

## Gebruik

Zuivering van sterk vervuilde luchtstromen met zure of alkalische onzuiverheden.

Gebruik in:

- Voedselindustrie
- Farmaceutica, chemie, biochemie
- Halfgeleider-, zonne- en oppervlaktetechnologie
- Afvalwater- en afvalverwerkingsinstallaties
- Compost
- Droogprocessen

## Kenmerken

### Volumestroom

min. 700 m<sup>3</sup>/h tot max. 60000 m<sup>3</sup>/h

### Werkdruk

+/- 1500 Pa, Speciale uitvoering voor hogere drukken mogelijk

### Rendement (tot. mech.)

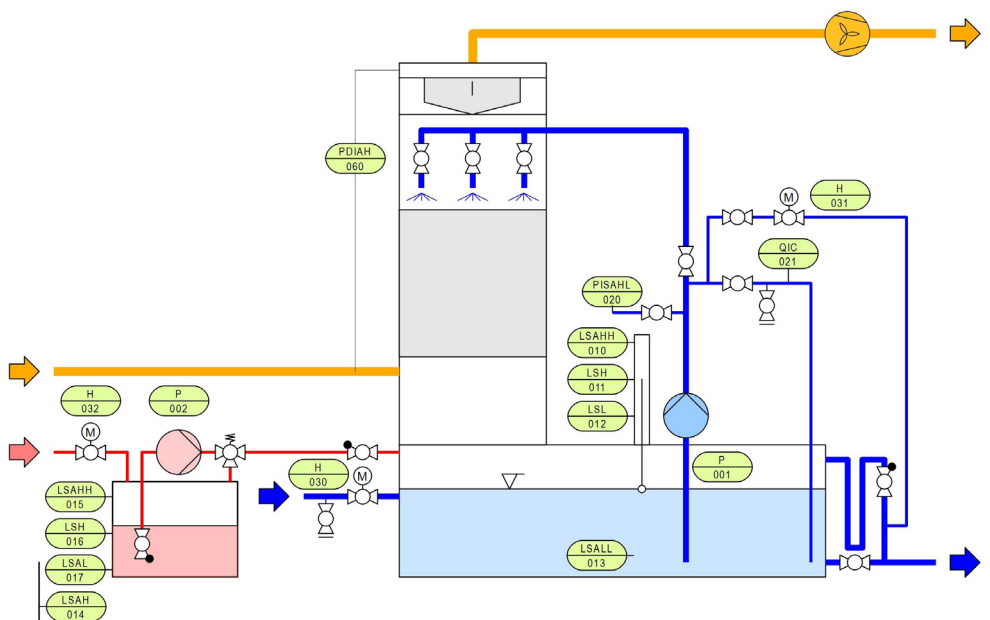
max. 99.9%

### Werktemperatuur

max. 40 °C, Speciale uitvoering voor hogere temperaturen mogelijk

## Principe

De afvoerlucht wordt gereinigd door de schadelijke stoffen uit de gasfase in de waterfase te absorberen. De luchtstroom wordt verticaal door de vulstofpakking geleid. Met de sproei-pomp wordt continu wasvloeistof uit het reservoir over het vullichaampakket gesproeid.



## Ontwerp

Aangepast ontwerp, volgens uw specificaties

## Bouw

Constructie van corrosievrije kunststoffen: **PP, PPs, PE, PVC, PVDF**. Vulmassa zorgt voor voldoende interactie tussen de gas- en vloeistoffase. Druppels meegevoerde vloeistof worden afgescheiden door een druppelscheider.

## Explosiebeveiliging

- leverbaar in ATEX-uitvoering voor **zone 1/2** 

## Accessoire

- pH-meting, geleidbaarheidsmeting
- Chemische dosering, opslagtanks
- Automatisch aftappen van het proceswater
- Geschikt voor buitenopstelling middels tracing en isolatie
- Schuine bodem
- Redundante circulatiepomp
- Druppelafscheider
- Alternatieve vulmassa
- Spatscherm
- Procesbeheersing
- Lekbak

## Energieterugwinning

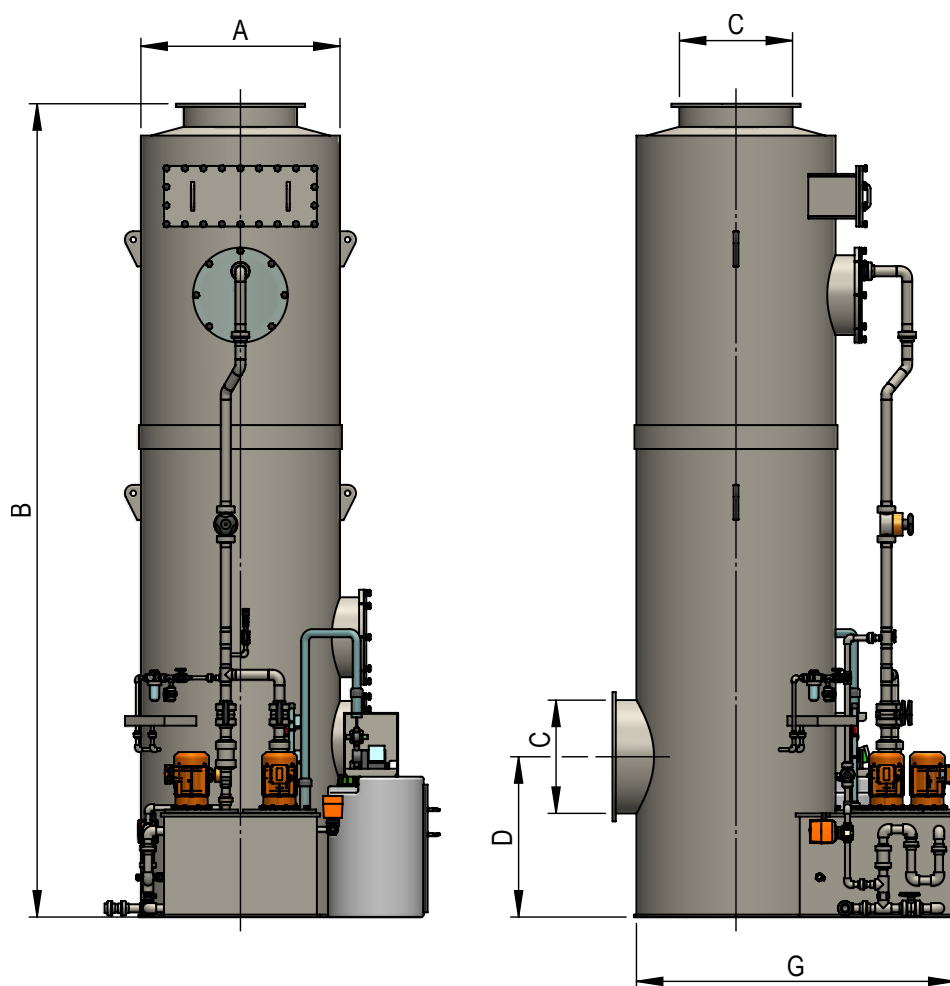
Afvoerlucht- en afgasstromen kunnen energetisch worden benut. Het warmtewisselaarpakket (KVS) kan direct in de waterbehuizing worden geïntegreerd.

### Luchtzuivering van Colasit

In de industrie, in laboratoria en in de gebouwentechiek kunnen milieubelastende en gezondheidsbedreigende afvoerlucht- en afgasstromen ontstaan. Colasit ondersteunt u al vele decennia met professionele luchtzuiveringsinstallaties om werknemers en het milieu te beschermen tegen schadelijke stoffen of geurhinder.

### Belangrijkste kenmerken

Colasit-afzuiginstallaties van kunststof worden qua procestechniek optimaal afgestemd op het beoogde gebruik. Dankzij ons brede assortiment aan afzuiginstallaties in horizontale of verticale uitvoering kunnen vrijwel alle toepassingen worden gedekt.



De Colasit gaswassers CRVE zijn verkrijgbaar in de volgende standaardafmetingen:

	A	B	C	D	E	F	G	Volumestroom
<b>CRVE 400</b>	400 mm	4700 mm	225 mm	825 mm	4535 mm	350 mm	1000 mm	700 – 1200 m <sup>3</sup> /h
<b>CRVE 500</b>	500 mm	4700 mm	280 mm	850 mm	4510 mm	400 mm	1000 mm	1100 – 1800 m <sup>3</sup> /h
<b>CRVE 630</b>	630 mm	4900 mm	355 mm	890 mm	4670 mm	465 mm	1300 mm	1700 – 2900 m <sup>3</sup> /h
<b>CRVE 710</b>	710 mm	4900 mm	400 mm	910 mm	4650 mm	505 mm	1300 mm	2200 – 3600 m <sup>3</sup> /h
<b>CRVE 900</b>	900 mm	5200 mm	500 mm	960 mm	4900 mm	600 mm	1500 mm	3500 – 5800 m <sup>3</sup> /h
<b>CRVE 1000</b>	1120 mm	5200 mm	560 mm	990 mm	4870 mm	710 mm	1500 mm	4300 – 7100 m <sup>3</sup> /h
<b>CRVE 1250</b>	1250 mm	5400 mm	710 mm	1065 mm	4995 mm	775 mm	1850 mm	6700 – 11100 m <sup>3</sup> /h
<b>CRVE 1500</b>	1500 mm	5400 mm	900 mm	1160 mm	4900 mm	900 mm	2100 mm	9600 – 16000 m <sup>3</sup> /h
<b>CRVE 1750</b>	1750 mm	5600 mm	1000 mm	1210 mm	5050 mm	1025 mm	2350 mm	13000 – 21700 m <sup>3</sup> /h
<b>CRVE 2000</b>	2000 mm	6000 mm	1120 mm	1270 mm	5390 mm	1150 mm	2600 mm	17000 – 28300 m <sup>3</sup> /h
<b>CRVE 2250</b>	2250 mm	6000 mm	1250 mm	1335 mm	5325 mm	1275 mm	2850 mm	21500 – 35800 m <sup>3</sup> /h
<b>CRVE 2500</b>	2500 mm	6000 mm	1250 mm	1335 mm	5325 mm	1400 mm	3100 mm	26600 – 44200 m <sup>3</sup> /h
<b>CRVE 2750</b>	2750 mm	6500 mm	1500 mm	1460 mm	5700 mm	1525 mm	3350 mm	32100 – 53500 m <sup>3</sup> /h
<b>CRVE 3000</b>	3000 mm	6500 mm	1500 mm	1460 mm	5700 mm	1650 mm	3600 mm	38200 – 63700 m <sup>3</sup> /h

# Wereldwijd

Colasit is wereldwijd een toonaangevende leverancier van chemisch bestendige ventilatoren, afzuiginstallaties, ventilatiesystemen voor corrosieve en milieubelastende afvoerlucht en gassen, evenals apparatuur en procesinstallaties voor chemisch agressieve vloeistoffen.



Gaswassersystemen van kunststof voor de behandeling van milieubelastende afvoerlucht en gassen



Kunststof ventilatoren voor het efficiënt en veilig afvoeren van corrosieve afvoerlucht en assen



Ventilatiesystemen van Kunststof voor de efficiënte afvoer van corrosieve afvoerlucht en gassen



Procesinstallaties, tanks en apparaten voor het veilig omgaan met chemisch agressieve vloeistoffen



Diensten op het gebied van montage, service en reserveonderdelen



Diensten op het gebied van advies en engineering in de kunststofbouw voor afzonderlijke componenten tot complete installaties

**COLASIT Holland B.V.**

Kunststof apparatenbouw • Larenweg 56 • NL-5234 KC 's-Hertogenbosch  
Tel. +31 (0)73 641 83 15 • [verkoop@colasit.nl](mailto:verkoop@colasit.nl)

[www.colasit.nl](http://www.colasit.nl)

**Competence in plastics. Worldwide.**

