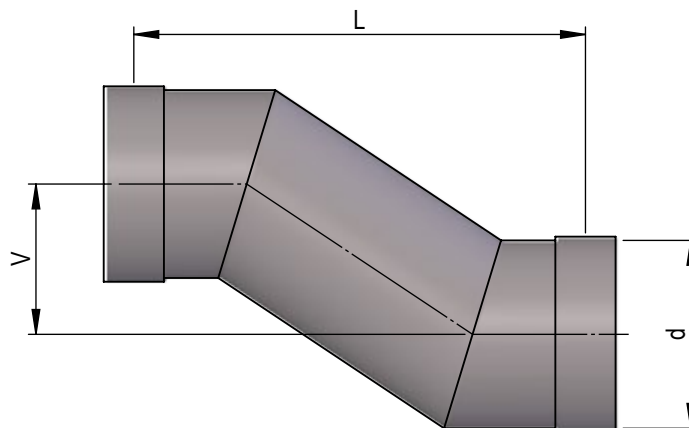


Ventilatiekanalen, hulpstukken rond

Sprong

Maatschetsen
Materiaal
Bedrijfsdruk

1033064
PPs
+/- 1500 Pa, 40°C



| D | Buisafmetingen | Mofafmetingen |
|------|----------------|---------------|
| | Artikelnr. | |
| 50 | 38859 | |
| 63 | 23401 | |
| 75 | 23402 | |
| 90 | 23403 | |
| 110 | 23404 | |
| 125 | 23405 | |
| 140 | 23406 | |
| 160 | 23351 | |
| 180 | 23407 | |
| 200 | 23408 | |
| 225 | 23409 | |
| 250 | 23410 | |
| 280 | 23411 | |
| 315 | 23412 | |
| 355 | 23413 | |
| 400 | 23414 | |
| 450 | 23415 | |
| 500 | 23416 | |
| 560 | 23417 | 38727 |
| 630 | 23418 | 38728 |
| 710 | 23419 | 38729 |
| 800 | 23420 | 38730 |
| 900 | 23421 | 38731 |
| 1000 | 23422 | 38732 |
| 1120 | 23423 | 38733 |
| 1250 | 23424 | 38726 |

Edite 2026 • Wijzigingen voorbehouden • Copyright by COLASIT AG Spiez

COLASIT Holland B.V.
Kunststof apparatenbouw • Larenweg 56 • NL-5234 KC 's-Hertogenbosch
Tel. +31 (0)73 641 83 15 • verkoop@colasit.nl
www.colasit.nl

Competence in plastics. Worldwide.

